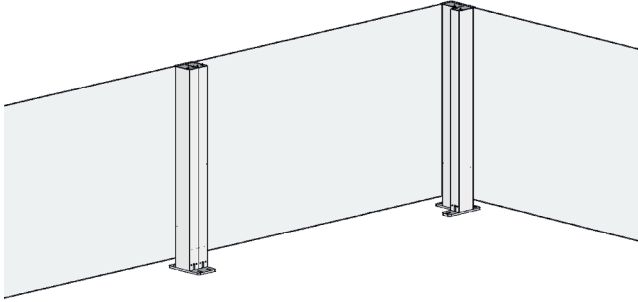


# CiU® Fixed

**Tuotetyyppi**  
**Tuoteperhe**

Lasikaide  
ClickitUp®

**ErgoSafe®**  
FLEXIBLE GLASS SOLUTIONS



## Kuvaus

Lasikaide

## Turvallisuus

Tätä tuotetta ei saa käyttää kohteessa missä on putoamisvaara.

## Valmistusmenetelmä

Structural glazingiä käytetään lasin asentamiseksi alumiinitolppiin.

## Maakiinnike

Maakiinnikkeitä on saatavana yksi- ja kaksiosaisena sekä kulmamallisena.

## Päällyskansi

Päällyskantta on saatavana yksi- ja kaksiosaisena sekä kulmamallisena

## Materiaali

Lasi, alumiini ja ruostumaton teräs

## Lasi kiinteä osa

Karkaistu 8 mm:n lasi

## Korkeus kaide ala-asennossa

1100 mm

## Leveys suora osa

enintään 2000 mm

## Leveys kulmaosa

Limittäinen kulma. Kysy myyjältä muita kulmaratkaisuja

## Leveys oviosio

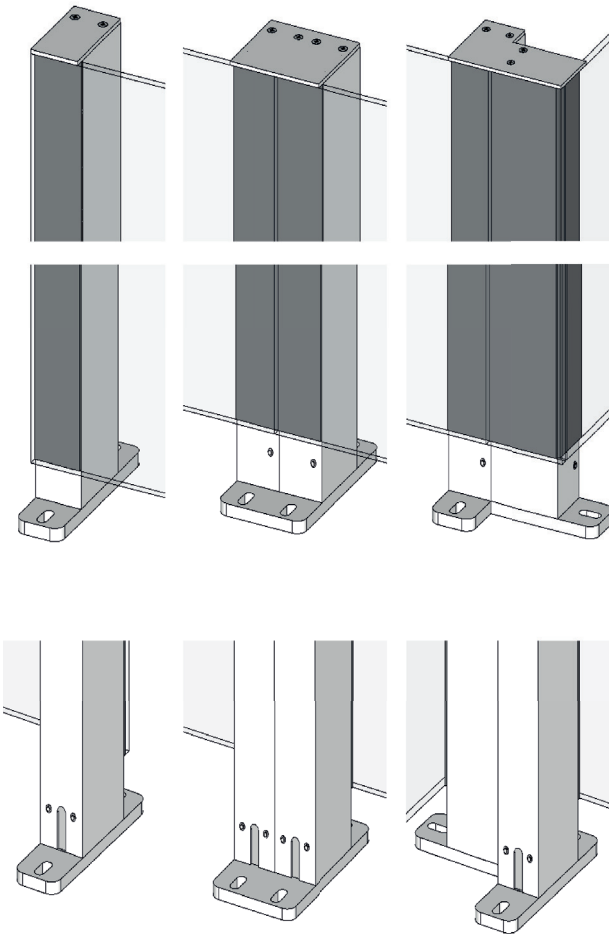
Enimmäismitta 1100 mm (lisätietoja ovesta erillisessä tuoteselosteessa)

## Pintakäsittely

Vakiona luonnonvärinen anodisoitu. Halutessa saatavana lisämaksusta musta anodisoitu vaihtoehto jauhemaalattuna RAL-värisä

## Asennus

ClickitUp® -osio toimitetaan valmiiksi koottuna. Asennuksessa osat yhdistetään toisiinsa kaksiosaisen päällyskannen ja kaksiosaisen maakiinnikkeen avulla



# CiU® Fixed

