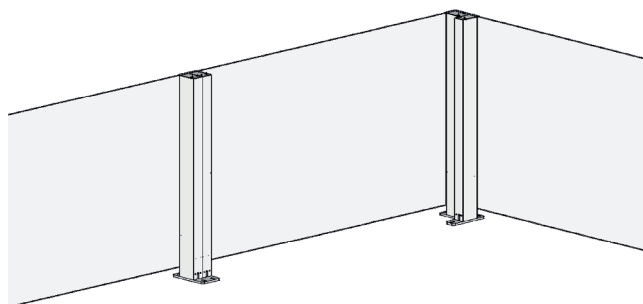


# CiUFixed

**Produkttyp** Glasräcke  
**Produktfamilj** ClickitUp

**ErgoSafe**<sup>®</sup>  
FLEXIBLE GLASS SOLUTIONS

www.ergosafe.se



## Beskrivning

Glasräcke

## Säkerhet

Räcket får ej monteras där det finns utfallsrisk

## Tillverkningsmetod

Structural glazing används för att montera glas på aluminiumstolpar.

## Markfästen

Markfästen finns i singel, dubbel och hörn utförande samt sidomarkfäste

## Täcklock

Täcklock finns i singel, dubbel och hörn utförande

## Material

Glas, aluminium och rostfritt stål

## Glas fast del

Härdat glas 8 mm

## Höjd nedsänkt räcke

1100 mm

## Bredd mått rak sektion

max 2000 mm

## Bredd mått hörn sektion

Förskjutet hörn. För andra hörnlösningar kontakta säljare

## Bredd mått dörr sektion

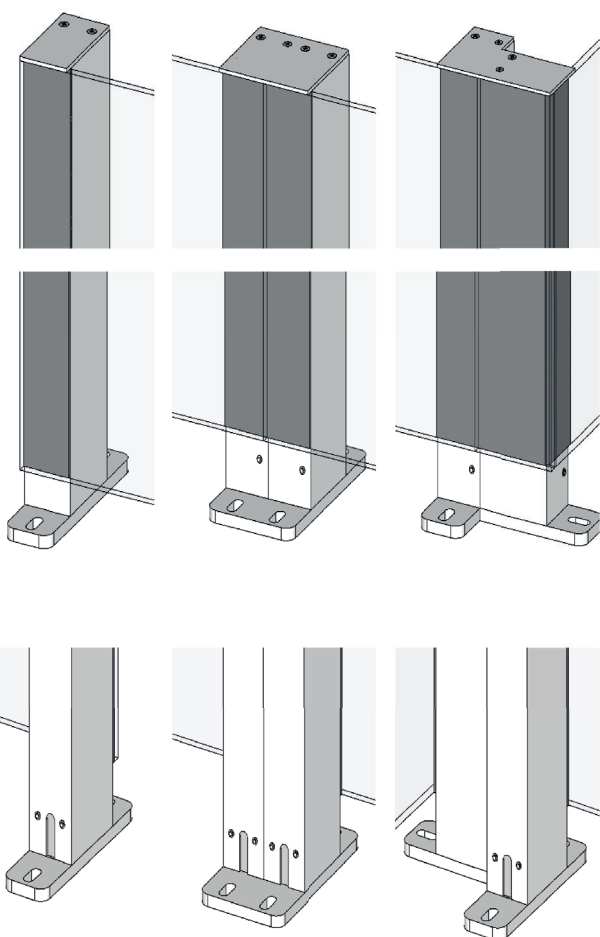
Maxmått 1100 mm (för mer info om dörr se separat produktblad)

## Ytbehandling

Som standard naturanodiserad. Som tillval mot kostnadstillägg svartanodiserad alternativt pulverlackad i RAL kulör (endast fasta stolpar)

## Montering

ClickitUp sektion levereras färdigmonterad. Vid montering länkas sektionerna samman till ett system med hjälp av dubbeltäcklock och dubbelmarkfäste



# CiU Fixed

