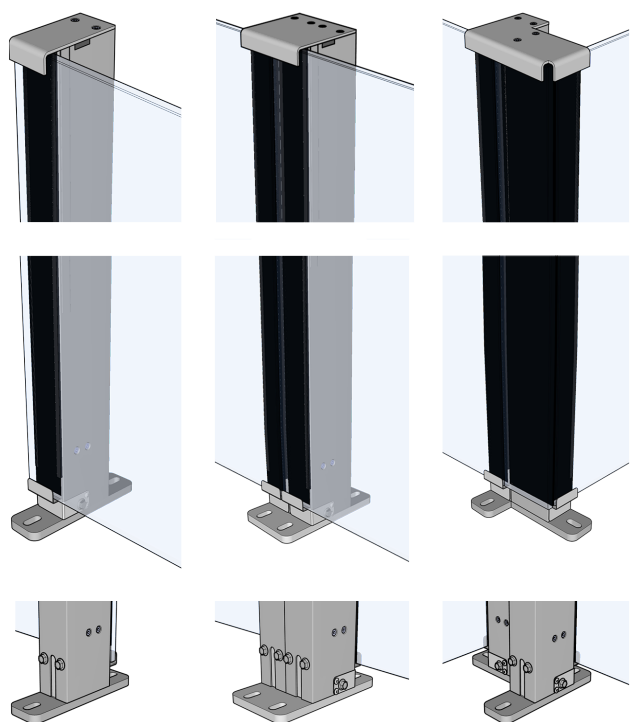
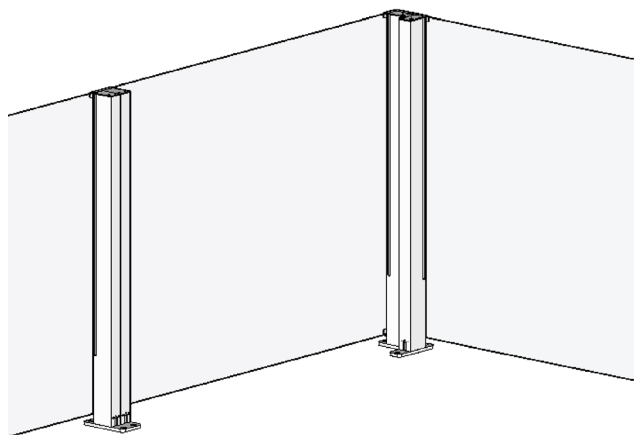


# ClickitUp BalconyFixed

**Produkttyp** Glasräcke  
**Produktfamilj** ClickitUpBalcony

**ErgoSafe**<sup>®</sup>  
FLEXIBLE GLASS SOLUTIONS

www.ergosafe.se



## Beskrivning

Glasräcke

## Säkerhet

ClickitUp är testad enligt EN 12600:2002

## Tillverkningsmetod

Structural glazing används för att montera glas på aluminiumstolpar

## Markfästen

Markfästen finns i singel, dubbel och hörn utförande.

## Täcklock

Täcklock finns i singel, dubbel och hörn utförande.

## Material

Glas, aluminium och rostfritt stål

## Glas

Härdat lamellglas 8,76 mm

## Höjd

1100 mm

## Bredd mått rak sektion

Max 1800mm (beroende av rådande vindlaster)

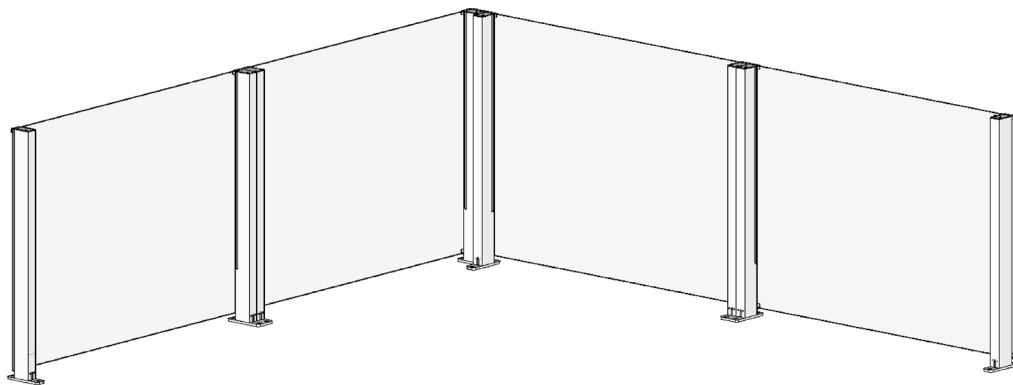
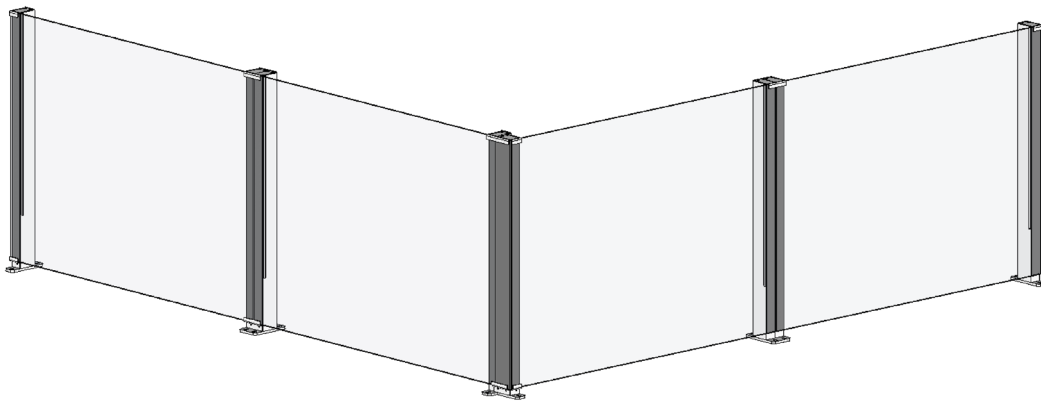
## Ytbehandling

Som standard naturanodiserad. Som tillval mot kostnadstillägg svartanodiserad alternativt pulverlackad i RAL kulör

## Montering

Vid montering länkas sektioner samman till ett system med hjälp av dubbeltäcklock och dubbelmarkfäste

# ClickitUpBalconyFixed



ClickitUp<sup>®</sup>  
by ErgoSafe<sup>®</sup>