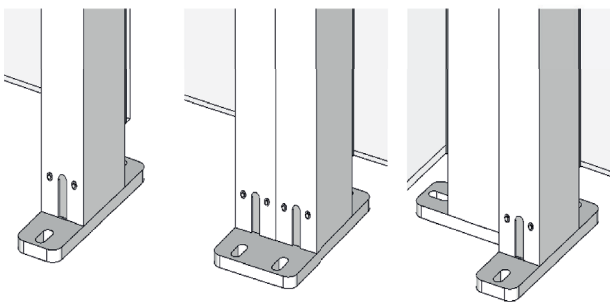
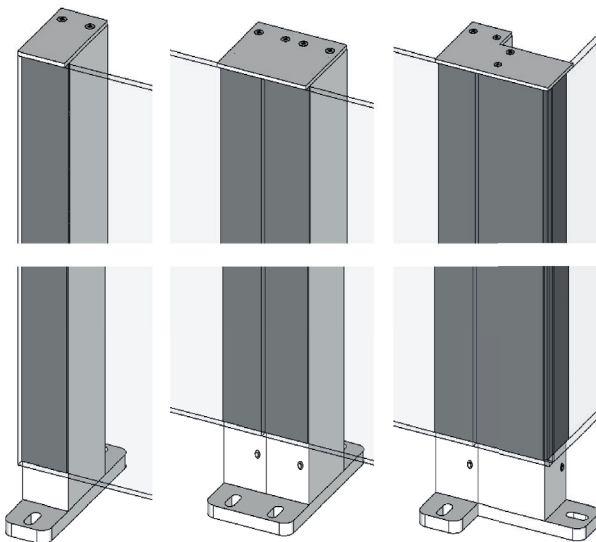
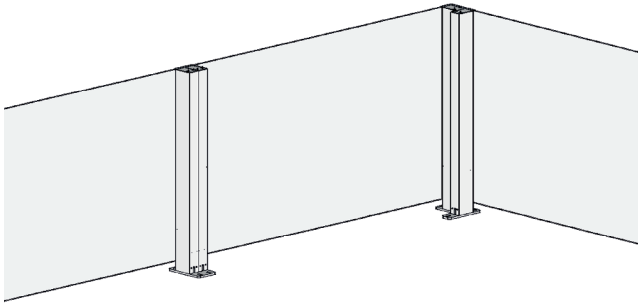


CiU® Fixed

Produkttype Glassrekkverk
Produktserie ClickitUp®

ErgoSafe®
FLEXIBLE GLASS SOLUTIONS



Beskrivelse

Glassrekkverk

Sikkerhet

Rekkverket må ikke monteres der det er fallrisiko

Produksjonsmetode

Structural glazing brukes for å montere glass på aluminiumstolper.

Bakkefeste

Bakkefestet fås i enkelt-, dobbelt- og hjørneutførelse som sidebakkefeste

Dekkhette

Dekkhette fås i enkelt-, dobbelt og hjørneutførelse

Materiale

Glass, aluminium og rustfritt stål

Glass fast del

Herdet glass 8 mm

Høyde senket rekkverk

1100 mm

Breddemål rett seksjon

maks. 2000 mm

Breddemål hjørneseksjon

Forskjøvet hjørne For andre hjørneløsninger, ta kontakt med selger.

Breddemål dørseksjon

Maks.-mål 1100 mm (for mer info om dør, se eget produktark)

Overflatebehandling

Naturanodisert som standard. Som tillegg mot pristillegg kan det fås svartanodisert eller pulverlakkert i RAL-farge

Montering

ClickitUp® -seksjon leveres ferdigmontert. Ved montering lenkes seksjonene sammen til ett system ved hjelp av dobbelt dekkhette og dobbelt bakkefeste

CiU Fixed

