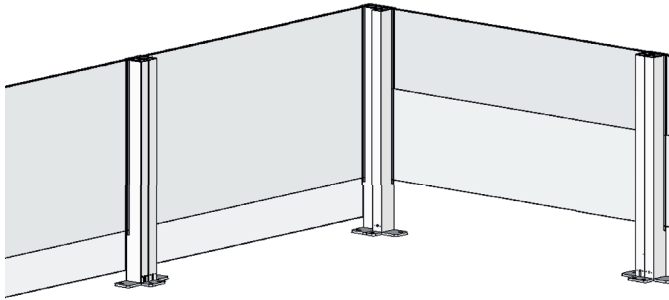


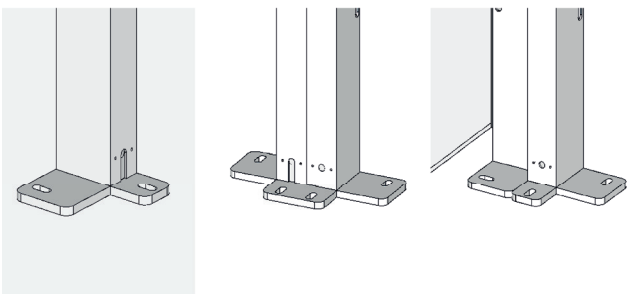
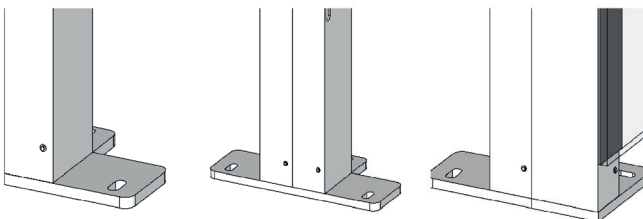
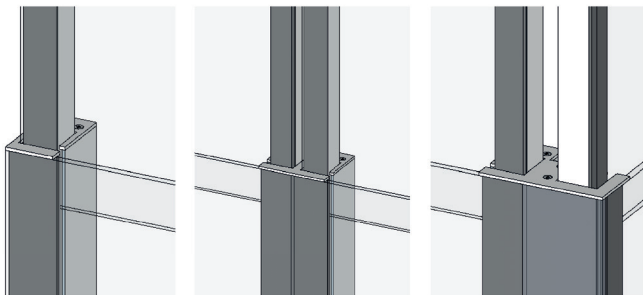
ClickitUp® Inside400

Producttype Beweegbare glazen balustrade -
Productfamilie ClickitUp® Inside

ErgoSafe®
FLEXIBLE GLASS SOLUTIONS



ClickitUp® Inside, beschikbaar in twee uitvoeringen. Het verschil tussen de uitvoeringen zit hem in het onderste vaste glas.



Beschrijving

Beweegbare glazen balustrade

Veiligheid

CE-gemarkeerd overeenkomst de machinerichtlijn 2006/42/EG. Kan alleen worden gecombineerd met balustraden die zijn goedgekeurd als er een valrisico bestaat.

Productiemethode

Voor de montage van het glas op de aluminium palen wordt gebruikgemaakt van Structural Glazing

Aandrijving

Het systeem beschikt over een semi-automatische gasveertechniek die het beweegbare deel omhoog brengt

Grondbevestigingen

Grondbevestigingen zijn verkrijgbaar in de versies enkel, dubbel en hoek.

Bovenkappen

Bovenkappen zijn verkrijgbaar in de versies enkel, dubbel en hoek

Materiaal

Glas, aluminium en roestvrij staal

Glas vast deel / Glas beweegbaar deel

Gehard glas 8 mm / Gehard glas 6 mm

Hoogte balustrade lage stand / Hoogte balustrade hoge stand

1100 mm / 1900 mm

Breedtemaat recht deel

Maximaal 1500 mm

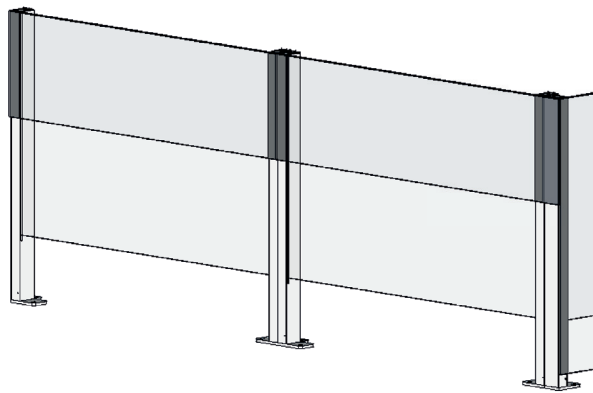
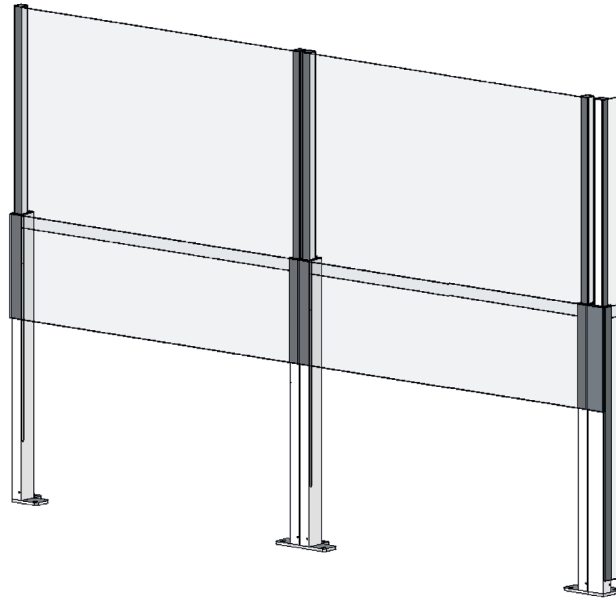
Oppervlaktebehandeling

Standaard natuurlijk geanodiseerd. Als optie tegen meerprijs zwart geanodiseerd of poedercoating in RAL-kleur

Montage

ClickitUp® deel is bij levering kant-en-klaar gemonteerd. De delen worden bij de montage samengevoegd tot één systeem met behulp van dubbele bovenkappen en dubbele bodembevestigingen.

ClickitUp® Inside400



ClickitUp®
by ErgoSafe®