

Beskrivelse

Glassrekkverk som kan heves og senkes

Sikkerhet

ClickitUp® er CE-merket i henhold til maskindirektiv 2006/42/ec. Rekkverket må ikke monteres der det foreligger fallrisiko.

Produksjonsmetode

Structural glazing brukes for å montere glass på aluminiumstolper.

Driv

Systemet har en halvautomatisk gassfjærteknologi som hever den bevegelige delen

Bakkefeste

Bakkefestet fås i enkelt-, dobbelt- og hjørneutførelse som sidebakkefeste

Dekkhette

Dekkhette fås i enkelt-, dobbelt og hjørneutførelse

Materiale

Glass, aluminium og rustfritt stål

Glass fast del/ Glass bevegelig del

Herdet glass 8 mm/Herdet glass 6 mm

Høyde nedsenket rekkverk / Høyde hevet posisjon

1100 mm/1900mm

Breddemål rett seksjon

maks. 2000 mm

Breddemål hjørneseksjon

Forskjøvet hjørne. For andre hjørneløsninger, ta kontakt med selger.

Breddemål dørseksjon

Maks.-mål 1100 mm (for mer info om dør, se eget produkt-ark)

Overflatebehandling

Naturanodisert som standard. Som tillegg mot pristillegg, svartanodisert eller pulverlakkert i RAL-farge

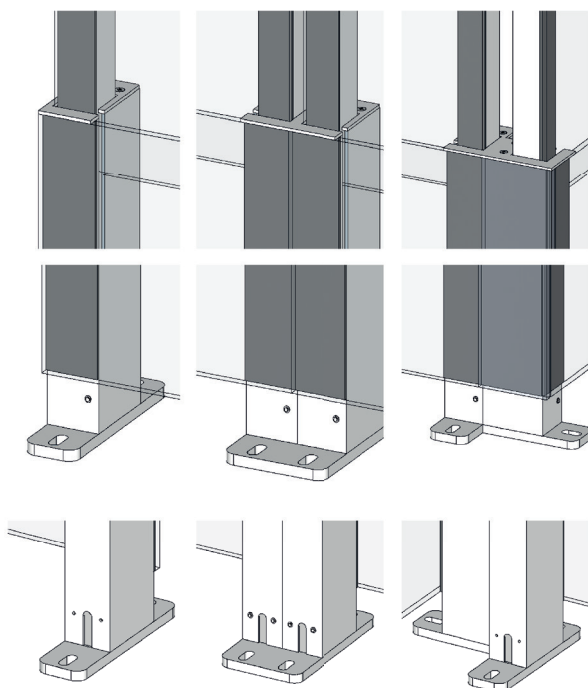
Lydverdi

Et montert ClickitUp® i hevet posisjon har en lyddeppeeffekt

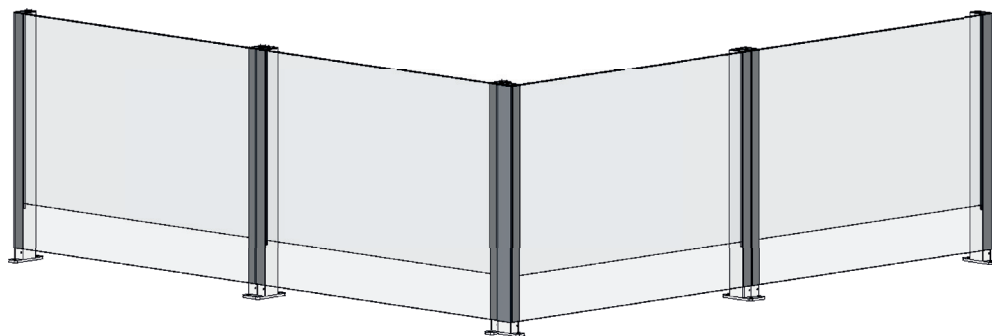
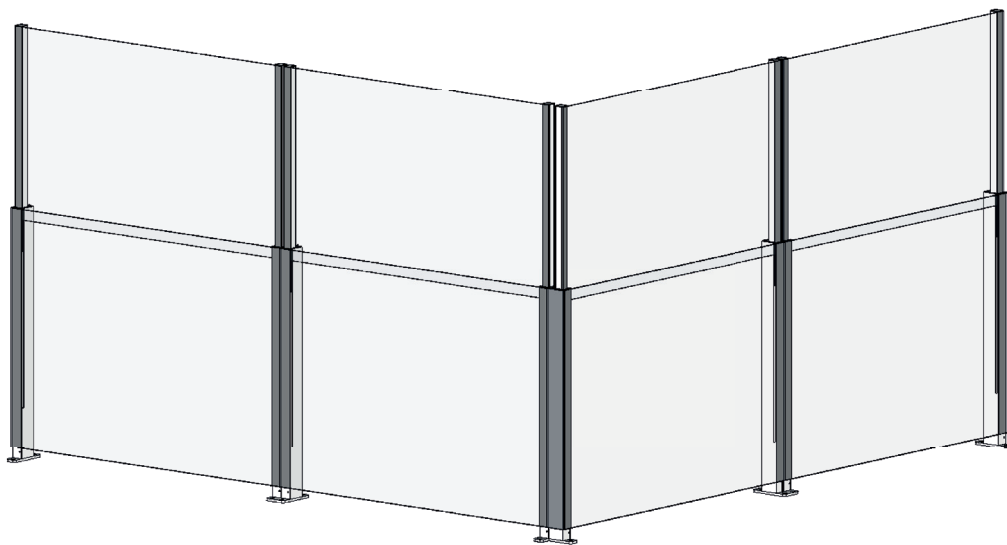
Montering

ClickitUp®-seksjon leveres ferdigmontert.

Ved montering lenkes seksjonene sammen til ett system ved hjelp av dobbelt dekkhette og dobbelt bakkefeste.



ClickitUp



ClickitUp[®]
by ErgoSafe[®]