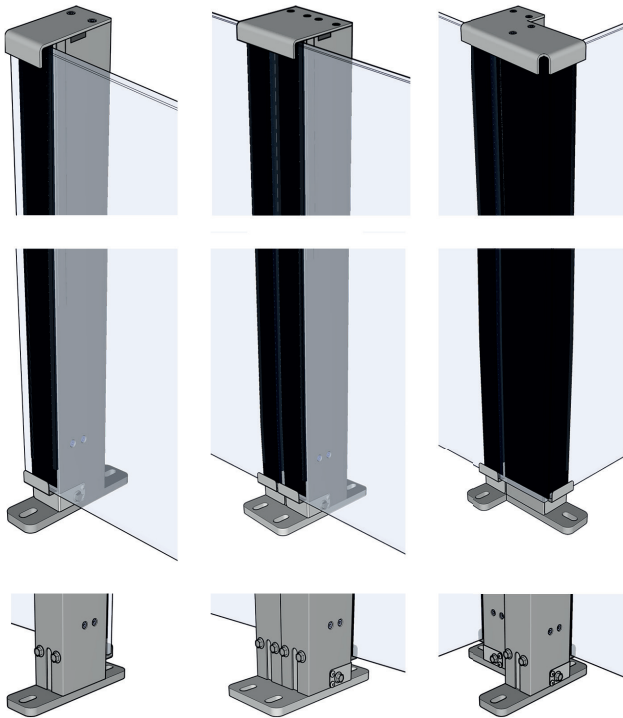
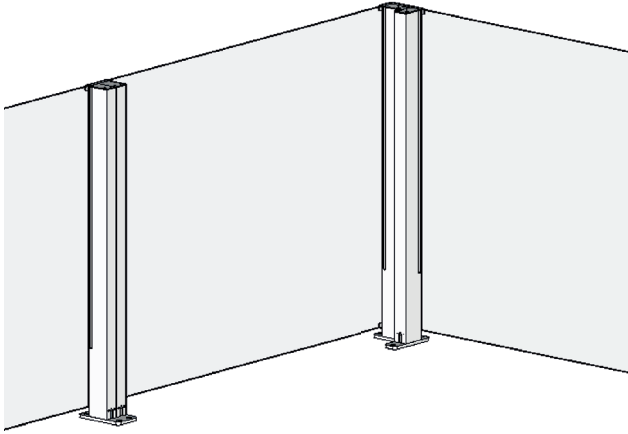


CiU® Balcony Fixed

Produkttype Glassrekkverk
Produktserie ClickitUp® Balcony

ErgoSafe®
FLEXIBLE GLASS SOLUTIONS



Beskrivelse

Glassrekkverk

Sikkerhet

ClickitUp® er testet i henhold til EN 12600:2002

Produksjonsmetode

Structural glazing brukes for å montere glass på aluminiumstolper.

Bakkefeste

Bakkefestet fås i enkelt-, dobbelt- og hjørneutførelse.

Dekkhette

Dekkhette fås i enkelt-, dobbelt og hjørneutførelse.

Materiale

Glass, aluminium og rustfritt stål

Glass

Herdet lamellglass 8,76 mm

Høyde

1100 mm

Breddemål rett seksjon

maks. 1800 mm (avhengig av gjeldende vindlast)

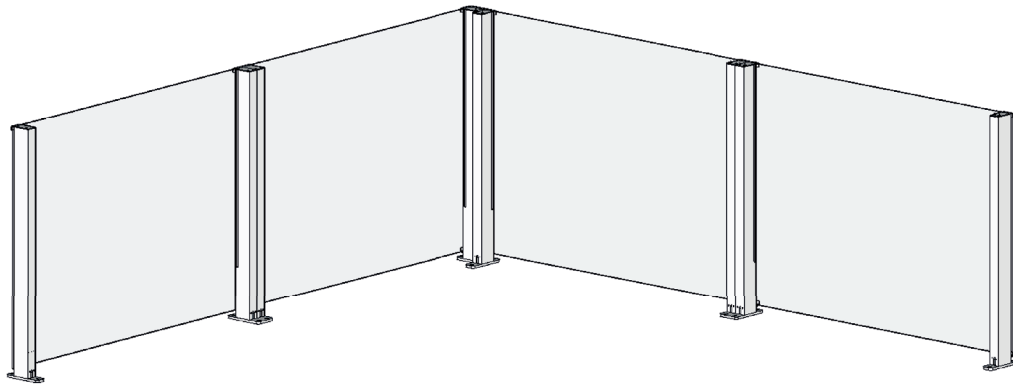
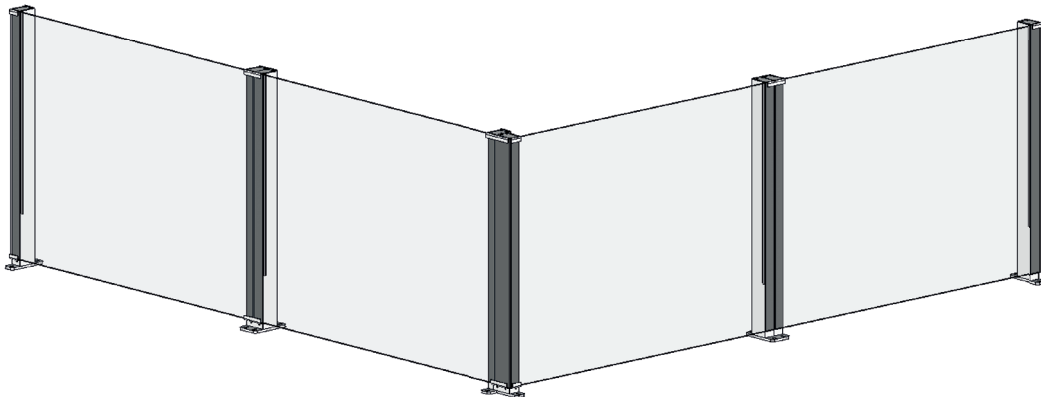
Overflatebehandling

Naturanodisert som standard. Som tilvalg mot pris-tillegg, svartanodiserad eller pulverlakkert i RAL-farge

Montering

Ved montering lenkes seksjoner sammen til ett system ved hjelp av dobbeltdekkhette og dobbeltbakkefeste

CiU[®]Balcony Fixed



ClickitUp[®]
by ErgoSafe[®]