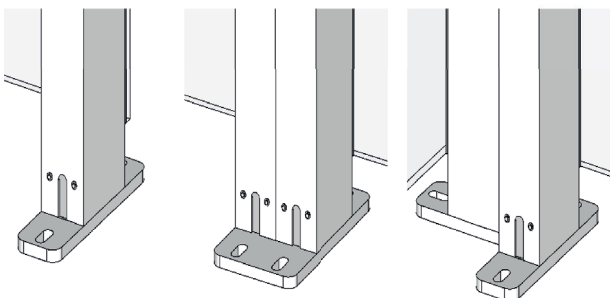
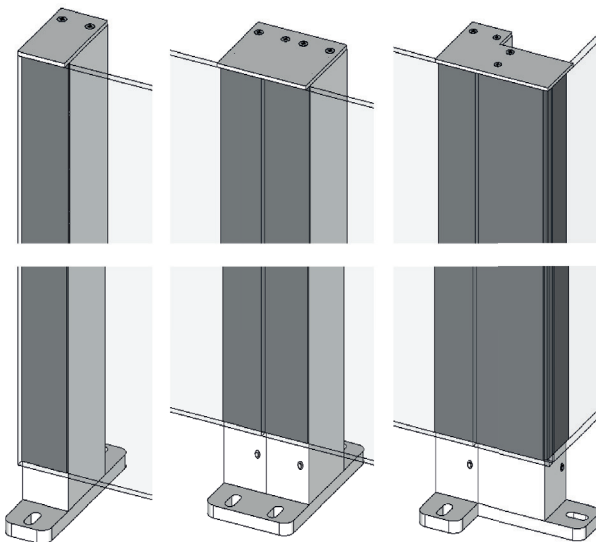
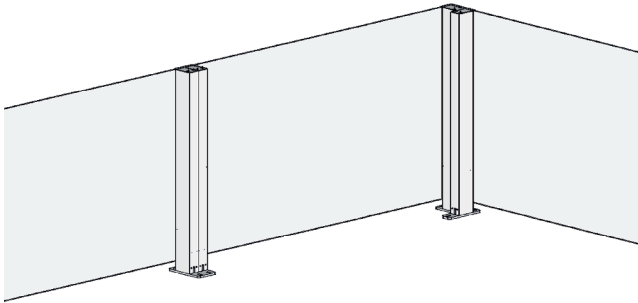


# CiU Flex

**Tuotetyyppi**  
**Paikka**

Lasikaide  
Maantaso

**ErgoSafe**<sup>®</sup>  
FLEXIBLE GLASS SOLUTIONS



## Kuvaus

Lasikaide, joka on mahdollista päivittää ClickitUpiksi liikkuvalla yläosalla.

## Turvallisuus

Lasi on henkilöturvallinen. Päivitettyinä: Katso ClickitUp. Kaidetta ei saa asentaa paikkaan, jossa on putoamisvaara.

## Valmistusmenetelmä

Structural glazingiä käytetään lasin asentamiseksi alumiinitolppiin.

## Maakiinnike

Maakiinnikkeitä on saatavana yksi- ja kaksiosaisena sekä kulmamallisena.

## Päällyskansi

Päällyskantta on saatavana yksi- ja kaksiosaisena sekä kulmamallisena.

## Materiaali

Lasi, alumiini ja ruostumaton teräs

## Lasi kiinteä osa

Karkaistu 8 mm:n lasi

## Korkeus

1100 mm. Päivitettyinä: Katso ClickitUp.

## Leveys suora osa

enintään 2000 mm

## Leveys kulmaosa

Limittäinen kulma. Kysy myyjältä muita kulmaratkaisuja

## Leveys oviosio

Enimmäismitta 1100 mm (lisätietoa ovesta erillisessä tuoteselosteessa)

## Pintakäsittely

Vakiona luonnonvärinen anodisoitu. Halutessa saatavana lisämaksusta musta anodisoitu vaihtoehto jauhemaalattuna RAL-värissä

## Asennus

Osio toimitetaan valmiiksi koottuna. Asennuksessa osat yhdistetään toisiinsa kaksiosaisen päällyskannen ja kaksiosaisen maakiinnikkeen avulla

# CiUFlex

