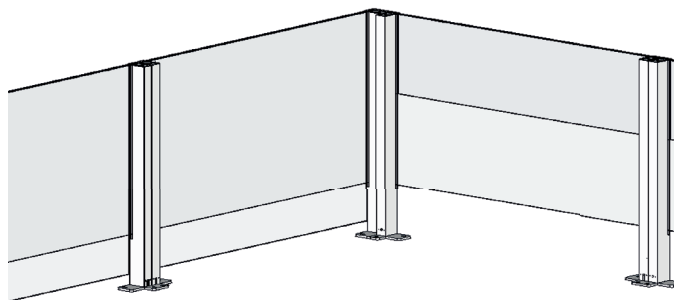
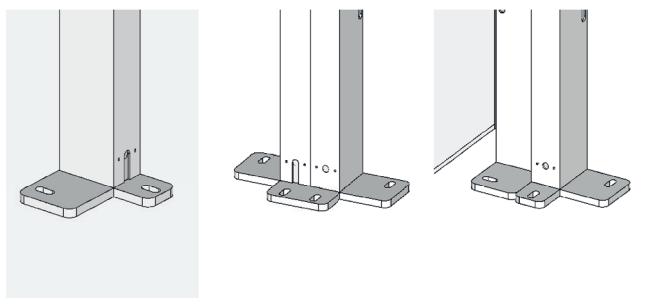
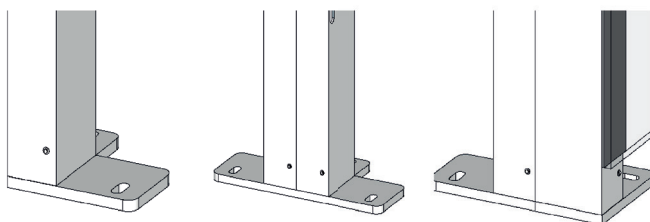
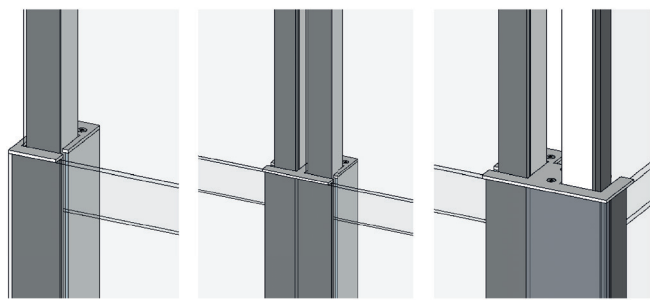


ClickitUpInside 600

Tipo de producto ndi de id i e e en
Ubicación ne in e i de ndi



Puede elegir entre dos variantes diferentes, ClickitUpInside 600 y ClickitUpInside 1100. La diferencia entre ambas variantes es el vidrio inferior fijo, por lo que elección de la variante adecuada dependerá de la barandilla existente.



Descripción



Seguridad

Lleva un marcado CE con arreglo a la Directiva de maquinaria 2006/42/CE. Solo se puede combinar con una barandilla homologada para una ubicación donde existe el riesgo de caídas.

Método de fabricación

Se utiliza el acristalamiento estructural para montar el vidrio en postes de aluminio

Accionamiento

El sistema tiene un mecanismo de resorte de gas semiautomático que eleva la parte móvil

Anclajes

Los anclajes disponibles son: simples, dobles y de esquina

Tapas

Las tapas disponibles son: simples, dobles y de esquina

Material

Vidrio, aluminio y acero inoxidable

Vidrio parte fija/parte móvil

Vidrio laminado templado de 8 mm/vidrio templado de 6 mm

Altura de la barandilla en posición retraída/extendida

1100 mm/1900mm

Anchura módulo recto

Máx. 1500 mm

Acabado

Anodizado natural de serie. Como opción, por un recargo adicional, puede obtenerse anodizado negro o lacado en polvo en color RAL

Montaje

El módulo de ClickitUp[®] se entrega ensamblado. Al efectuar el montaje, se combinan los módulos formando un sistema mediante tapas y anclajes dobles.

ClickitUp^{Inside} 600

