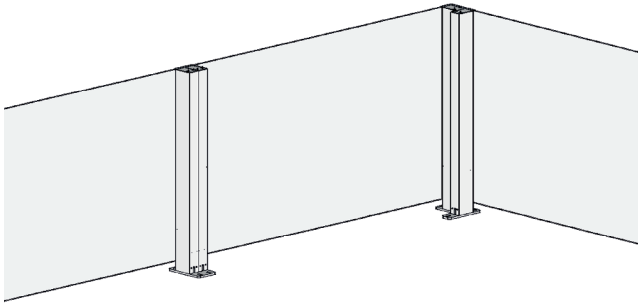


Tipo de producto Barandilla de vidrio
Ubicación Planta baja



Descripción

Barandilla de vidrio con la posibilidad de una actualización móvil ClickitUp en la parte superior

Seguridad

El vidrio es apto para la seguridad humana. Con actualización: Ver ClickitUp. La barandilla no debe montarse en donde exista un riesgo de caída.

Método de fabricación

Se utiliza el acristalamiento estructural para montar el vidrio en postes de aluminio.

Anclajes

Los anclajes disponibles son: simples, dobles, de esquina y laterales.

Tapas

Las tapas disponibles son: simples, dobles y de esquina

Material

Vidrio, aluminio y acero inoxidable

Vidrio parte fija

Vidrio templado de 8 mm

Altura

1100 mm. Con actualización: Ver ClickitUp

Anchura módulo recto

máx. 2000 mm

Anchura de módulo de esquina

Esquina desplazada. Para más información sobre otras soluciones de esquina, póngase en contacto con el vendedor

Anchura de módulo de puerta

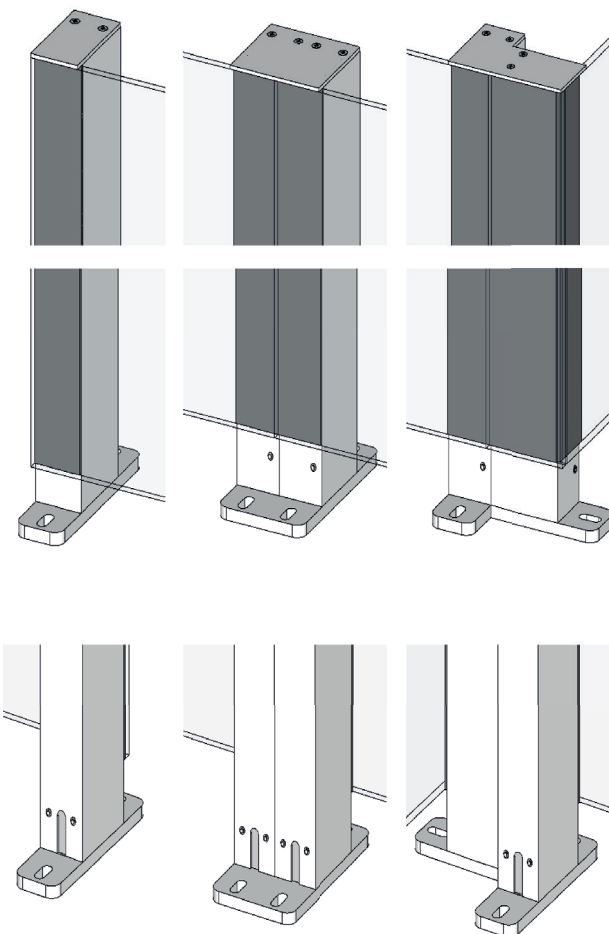
Máx. 1100 mm (para obtener más información sobre la puerta, consulte la hoja de producto que se suministra por separado)

Acabado

Anodizado natural de serie. Como opción, por un recargo adicional, puede obtenerse anodizado negro o lacado en polvo en color RAL

Montaje

El módulo se entrega ensamblado. Al efectuar el montaje, se combinan los módulos formando un sistema mediante tapas y anclajes dobles



CiUFlex

