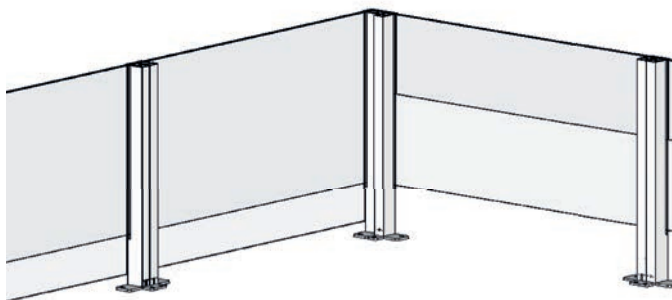
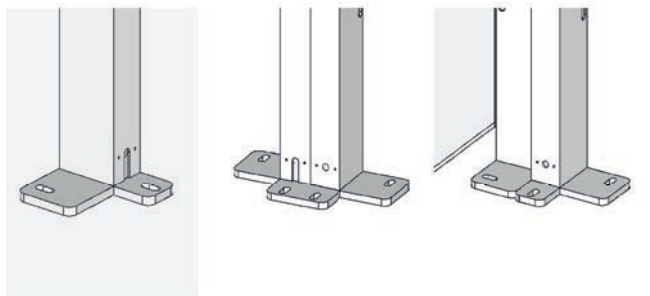
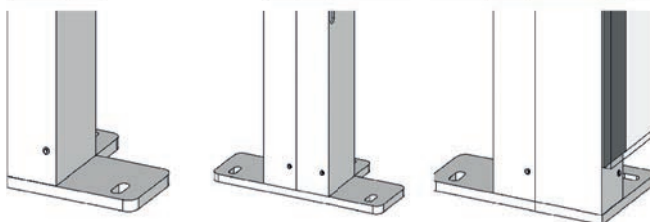
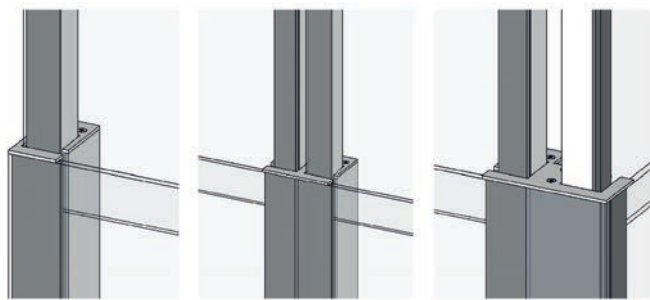


ClickitUpInside 600

Produkttyp Höj och sänkbart glasräcke
Placering Innanför räcke



Det finns två olika varianter, ClickitUpInside 600 och ClickitUpInside 1100. Det är det fasta nedre glaset som skiljer varianterna åt och vilken variant som passar bäst beror på vilket räcke som redan finns.



Beskrivning

Höj och sänkbart glasräcke

Säkerhet

CE-märkt enligt maskindirektivet 2006/42/EG.

Får endast kombineras med räcke som är godkänt där utfallsrisk föreligger.

Tillverkningsmetod

Structural glazing används för att montera glas på aluminiumstolpar

Drivning

Systemet har en semi-automatisk gasfjädrsteknik som höjer den rörliga delen

Markfästen

Markfästen finns i singel, dubbel och hörn utförande

Täcklock

Täcklock finns i utförande singel, dubbel och hörn

Material

Glas, aluminium och rostfritt stål

Glas fast del/Glas rörlig del

Härdat glas 8mm/Härdat glas 6 mm

Höjd nedsänkt räcke/ Höjd upphöjt läge

1100 mm/1900mm

Bredd mått rak sektion

Max 1500 mm

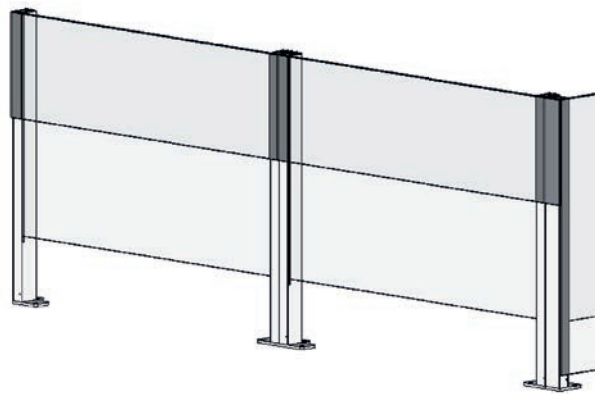
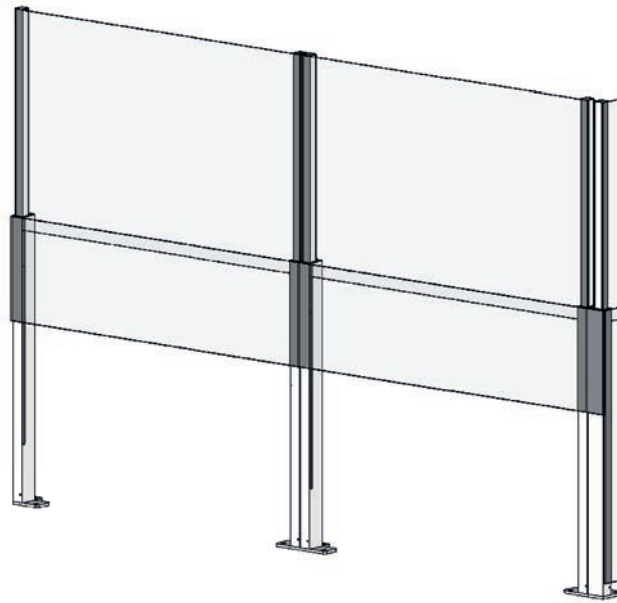
Ytbehandling

Som standard naturanodiserad. Som tillval mot kostnadstillägg svartanodiserad alternativt pulverlackad i RAL kulör (endast fasta stolpar)

Montering

Sektion levereras färdigmonterad. Vid montering länkas sektionerna samman till ett system med hjälp av dubbeltäcklock och dubbelmarkfäste.

ClickitUp[®]Inside 600



ClickitUp[®]
by ErgoSafe[®]