

Instruktionsbok
ClickitUpInside 600



ClickitUp[®]
by ErgoSafe[®]

Innehållsförteckning

Säkerhet	3
Mottagande - lossning	3
Installation	4
Förberedande inför montering	4
Montering	5
Teknisk specifikation	7
Användning	7
Garanti	8
Felsökning	8
Demontering	8
EG-försäkran om överensstämmelse	9

Säkerhet

GLAS

Glaset är personsäkert - härdat

Befintligt räcke måste var godkänt för placering där utfallsrisk förekommer.

GASKOLV

Gaskolven rör sig sakta mot sitt ändläge då den är demonterad från ramen.

Observera!

- Vid kraftig vind rekommenderas ClickitUpInside 600 vara i nedsänkt läge.
- Vid höjning och sänkning av glas finns klämrisk mellan glasens nedre kant och det främre spåret i aluminiumprofilen. Barn får INTE vara nära ClickitUpInside 600 när det är i rörelse utan en vuxens sällskap.

Mottagande – lossning

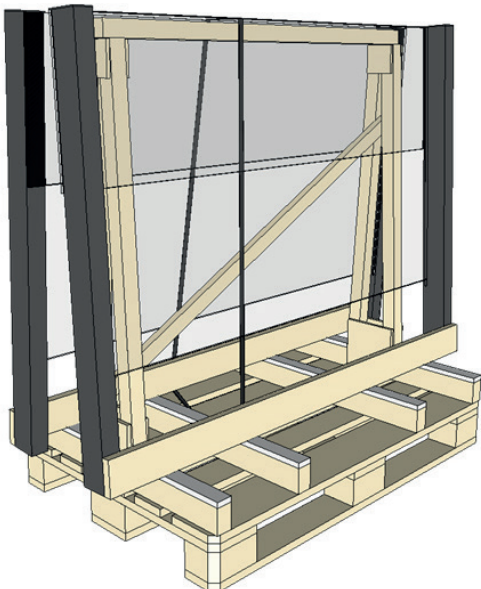
VID LEVERANS

I samband med leverans av ClickitUpInside 600 bör leveranskontroll utföras för att upptäcka transport-skador eller andra brister på emballage och/eller produkt. Eventuell leveransskada ska noteras på fraktsedelens fraktsedel och meddelas ErgoSafe senast en vecka efter mottagen leverans. Därefter är det inte möjligt att åberopa avvikelser gällande leveransen av ClickitUpInside 600.

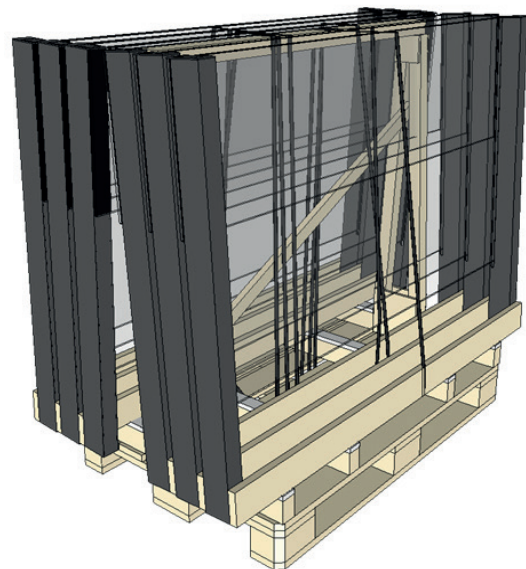
LOSSNING FRÅN PALL

Observera att lossning måste ske i bestämd ordning, annars kan personskador uppstå. Även risk för produktskada finns. Ställ pallen på plant underlag.

1. Börja med att ta bort emballeringsplasten
2. Lyft därefter av de sektioner som skall monteras från pallen
3. Tänk på att säkra de sektioner som står kvar på pall så dessa inte välter

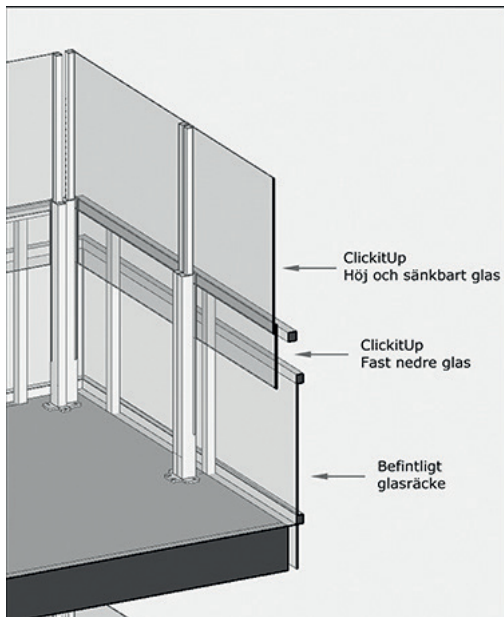


Varje sektion är individuellt säkrad på emballaget för att förhindra att ClickitUpInside 600 inte skall välta vid avlastning.



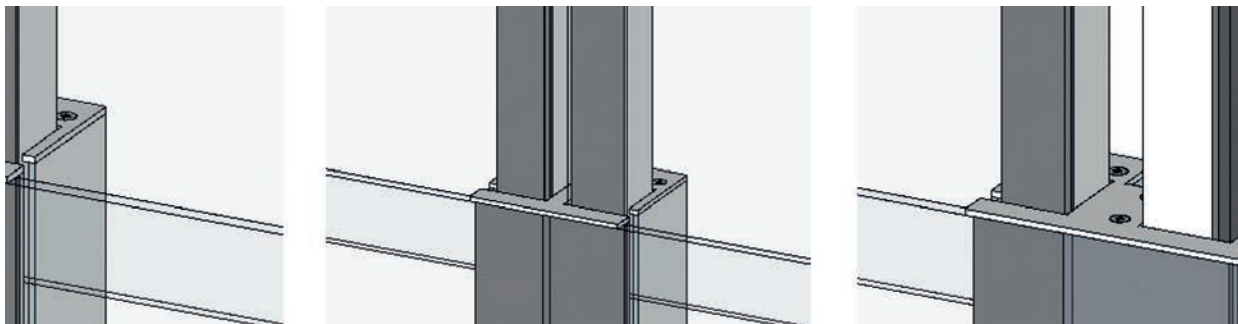
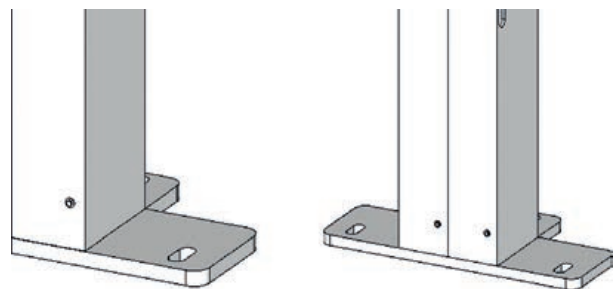
Lossa band efterhand som ClickitUpInside 600 monteras. På varje emballage ryms upp till 6 stycken sektioner ClickitUpInside 600.

Installation



T.v visas hur ClickitUpInside 600 installeras innanför befintligt heltäckande räcke. Exemplet visar med glasräcke. Viktigt är att ClickitUpInside 600 placeras innanför ett räcke som är godkänt för placering där utfallsrisk förekommer.

Nedan visas installationens enkel-och dubbelmarkfäste samt de olika varianter av täcklock som finns till ClickitUpInside 600.



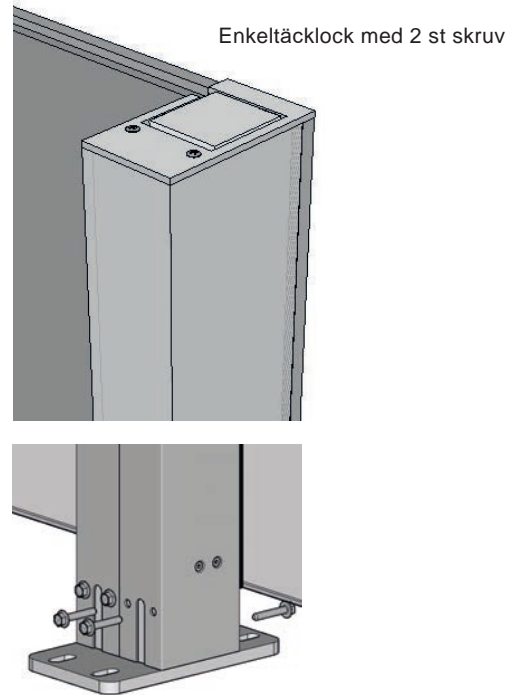
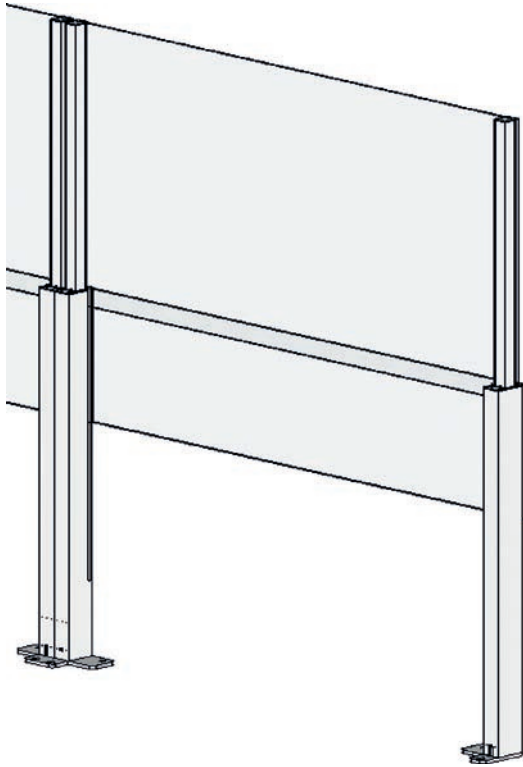
Förberedning inför montering

Nedan följer beskrivning på vad som är viktigt att tänka på vid montering av ClickitUpInside 600. Läs igenom manualen innan montering av ClickitUpInside 600 påbörjas.

Varje ClickitUpInside 600 - sektion levereras färdigmonterad. Med hjälp av dubbeltopplock och inside-fäste länkas sektioner samman till ett system.

Underlaget skall vara dimensionerat enligt gällande standarder. Vid infästning mot betong skall ClickitUpInside 600 monteras med gummiduk mot betongytan.

ClickitUpInside 600 levereras komplett med täcklock och markfäste, enkla alternativt dubbla beroende av vad som har uppgetts i beställning. Under transport är sektionen/-erna utrustade med transportlock. Viktigt är att den rörliga delen på ClickitUpInside 600 inte frigörs utan täcklock, dvs transportlocket byts inte ut mot permanent täcklock förrän sektionen är monterad.



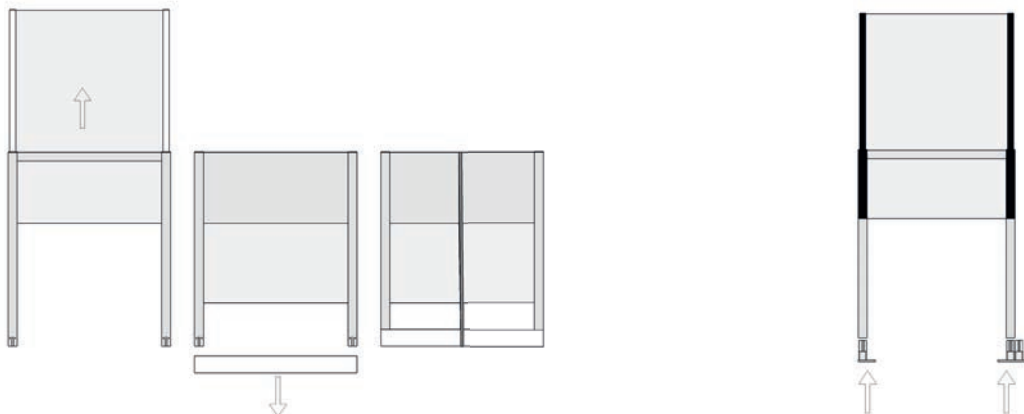
Per sektion medföljer 6 st skruv, avsedda för att fixera monterade sektioner. **Obs! Skruv till infästning i underlag ingår ej.**

Montering

1. Montera första sektionen

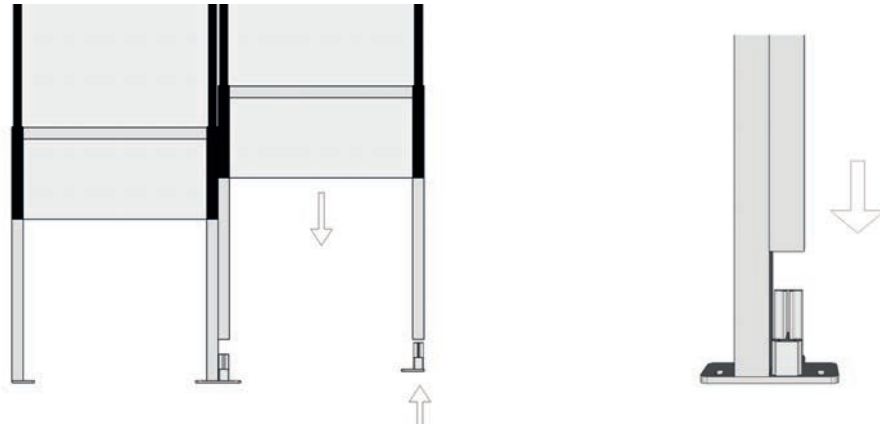
Mät ut en rät linje där ClickitUpInside 600 ska monteras. Notera att om underlaget lutar så kommer stolparna vara i sitt bottenläge vid underlagets högsta punkt. Eventuella justeringar görs enligt bild 3. Placera första sektionen på markfäste. Använd infästningsdetaljen till markfästet som är avsedda för glasträckets underlag. ErgoSafe uppmanar till att fästa ClickitUpInside 600 i stabilt underlag, betong eller regelvirke.

Efter att första sektionen är på plats, förbered inside fot till nästkommande sektion.



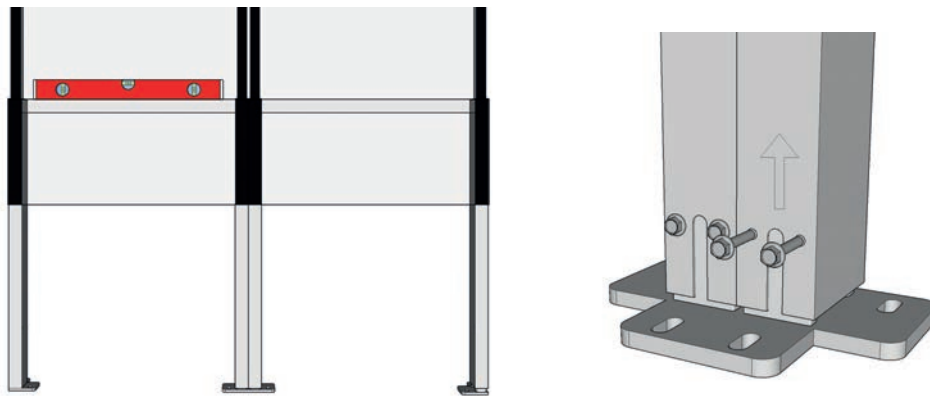
2. Montera samtliga sektioner

Placera ut andra sektionen. Fortsätt enligt samma princip till samtliga sektioner är på plats.



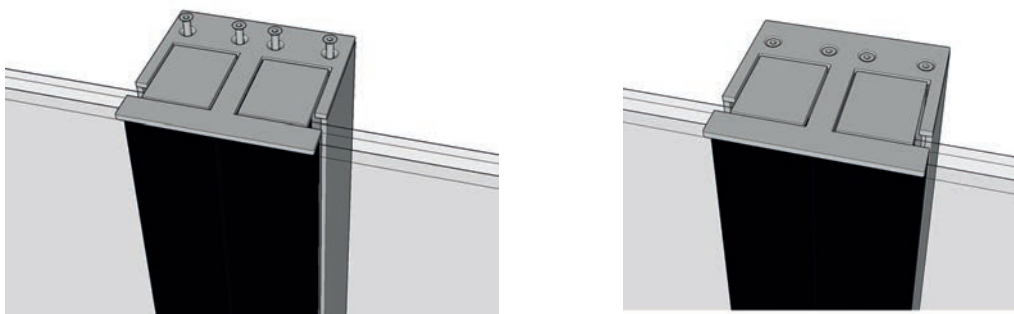
3. Justera höjd och montera täcklock

Montera i våg. Använd lämpligt verktyg, t.ex. ett vattenpass. Skruvar medföljer till fixering av sektionerna.



4. Montera permanent lock

Nu till finishen av monteringen av ClickitUpInside 600. Placera ut och byt ut transportlocken till permanenta täcklock, singel eller dubbel. Var noga med att rikta in täcklocken efter ytterkanterna på stolpprofilen.



Teknisk specifikation

Beskrivning	Höj- och sänkbart glasräcke
Säkerhet	ClickitUpInside 600 är testat och CE märkt enligt EN-1090 samt Maskin-direktivet 2006/42/ec
Tillverkningsmetod	Structural glazing används för att montera glas på aluminiumstolpar
Drivning	Systemet har en semi-automatisk gasfjäderteknik som balanserar den rörliga delen
Markfästen	Som standard finns markfästen som dubbel och singel
Topplöck	Topplöck finns som dubbel och singel
Material	Glas, aluminium och rostfritt stål
Glas	Härdat glas 8mm i fast del/Härdat glas 6 mm i rörlig del
Höjder	Nedsänkt fast räcke 1100mm (glaset 400mm)/1900mm i upphöjt läge
Bredd rak sektion	Max 1500mm
Ytbehandling	Som standard naturanodiserad. Som tillval mot kostnadstillägg svartanodiserad alternativt pulverlackad i RAL kulör (endast fasta stolpar)
Ljudvärde	Ett monterat ClickitUp [®] i upphöjt läge har en ljudreducerande effekt

Användning

HANDHAVANDE

Ett fast nedre glas och ett rörligt övre glas bildar tillsammans ClickitUpInside 600.

Glasräckets övre rörliga del balanseras av en gaskolv med en semiautomatisk funktion. För att låsa fast det rörliga glaset trycks det med handkraft ner i det nedersta läget. Genom att trycka till glaset ytterligare en gång frigörs låsfunktionen och glaset rör sig långsamt uppåt. Gasfjädrarnas kraft påverkas av yttre faktorer som friktion och temperatur och det rörliga glaset kan behöva hjälp för att nå det övre läget. Om man under längre perioder inte ska använda ClickitUpInside400 ska det vara i nerfällt läge.

Observera!

Akta fingrarna, det finns klämrisk mellan glasets nedre kant och det frästa spåret i aluminiumprofilen. Barn får inte vara nära ClickitUpInside 600 när det är i rörelse utan en vuxens sällskap.

UNDERHÅLL

När produkten är installerad utomhus, bör man kontrollera glidplan och ändläge så att det inte är något i vägen. Spola med vatten om yttre miljön tillåter det. När systemet inte har använts under en längre tid kan man behöva trycka ner och upp ett par gånger samt eventuellt smörja en del glidytor med en torr glidfilm baserad på PTFE. För att detaljerna i rostfritt stål (täcklocket) ska bibehålla sitt utseende bör de putsas årligen.

Garanti

För att garantin skall gälla måste villkoren A-C vara uppfyllda:

A: Vid återopande av garanti skall säljaren kontaktas för bedömning av reklamationen med avseende på garantin. Säljaren skall bekräfta att felet är av sådan natur att det omfattas av garantin. Alla ingrepp eller åtgärder på produkten som inte går genom ErgoSafes reklameringsavdelning sätter garantin ur spel och sker helt på dennes ansvar, som har utfört eller beställt arbetet.

B: Vid återopande av garanti skall produktens serienummer uppges samt eventuellt bild som tydliggör vad som hävdas som garanti.

C: Vid utbyte av detaljer skall dessa ovillkorligen returneras till säljaren. Om detta inte sker mister kunden rätten till garantiersättning.

Garantin omfattar ej: Felaktig montering eller sättningar i grund eller träkonstruktion.

Felsökning

Glaset går inte ända upp. Detta kan inträffa efter storm eller sättningar i grund.

Åtgärd: Lyft upp för hand.

Glaset går inte att föra ända ner i botten.

Åtgärd: Ta bort det som inte ska vara där, smuts eller dylikt.

Balanseringen av glaset fungerar inte.

Åtgärd: Reklamera gasfjädern.

Kloss sticker upp på ena sidan.

Åtgärd: Ingen. Detta är till följd av att en gasdämpare i ena röret inte är utrustad med "click"-funktion och denna vill därför trycka sig uppåt, därav möjlig höjdvariation. Inget fel utan en del av konstruktionen.

Demontering

Vid demontering av ClickitUp® ska glasträcket vara i nersänkt läge med topplocket på.

Observera!

Klämrisk

När sektionen demonteras kan balanscylindern röra på sig. Säkra upp det rörliga glaset med ett plastband eller något liknande som förhindrar detta.

Observera!

Skärrisk

Hantera glas med försiktighet. Produkten består av termiskt härdat glas som vid felaktig hantering kan gå sönder och orsaka skador.

ÅTERVINNING AV MATERIAL

Alla metaller sorteras i behållare för metall.

Plast och gummi sorteras som brännbart.

Glas sorteras som fyllnadsmaterial.

Tillverkare:

Företagsnamn: ErgoSafe AB
Adress: Reparatörgatan 1, 302 62 Halmstad
Representant: Fredrik Johansson, CEO
Dokument nr:

Behörig person:

Namn: Fredrik Johansson, CEO
Företagsnamn: ErgoSafe AB
Adress: Reparatörgatan 1, 302 62 Halmstad

försäkrar härmed att maskinen

ClickitUpInside 600

överensstämmer med alla tillämpliga bestämmelser i Maskindirektivet 2006/42/EG

följande direktiv har tillämpats:
2006/42/EG (maskindirektivet)

Följande harmoniserande standarder har bl.a. tillämpats:
SS-EN ISO 12100:2010 (Maskinsäkerhet, allmänna konstruktionsprinciper, riskbedömning och riskreducering)

Halmstad 2016-12-21



Fredrik Johansson, CEO







FLEXIBLE GLASS SOLUTIONS

ErgoSafe AB | Reparatörgatan 1 | SE-302 62 Halmstad | +46 (0)10-480 47 00 | www.ergosafe.se