

# Instruktionsbok ClickitUpBalcony



# Innehållsförteckning

Säkerhet .....	3
Mottagande - lossning .....	3
Installation .....	4
Förberedande inför montering .....	4
Montering .....	5
Teknisk specifikation .....	7
Användning .....	7
Garanti .....	8
Felsökning .....	8
Demontering .....	8
Prestandadeklaration.....	9
EG-försäkran om överensstämmelse .....	10

## Säkerhet

### GLAS

Glaset är personsäkert - härdat eller laminerat.

### GASKOLV

Gaskolv rör sig sakta mot sitt ändläge då den är demonterad från ramen.

### Observera!

- Vid kraftig vind rekommenderas ClickitUpBalcony vara i nedsänkt läge.
- Vid höjning och sänkning av glas finns klämrisk mellan glasens nedre kant och det främre spåret i aluminiumprofilen. Barn får INTE vara nära ClickitUpBalcony när det är i rörelse utan en vuxens sällskap.

## Mottagande – lossning

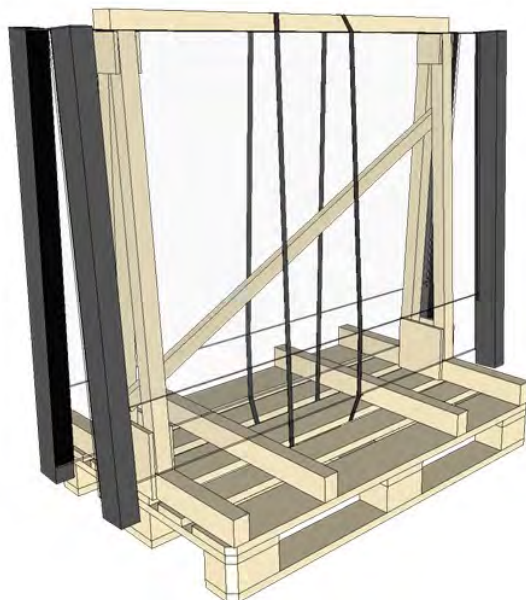
### VID LEVERANS

I samband med leverans av ClickitUpBalcony bör leveranskontroll utföras för att upptäcka transportskador eller andra brister på emballage och/eller produkt. Eventuell leveransskada ska noteras på fraktbolagets fraktsedel och meddelas ErgoSafe senast en vecka efter mottagen leverans. Därefter är det inte möjligt att åberopa avvikelser gällande leveransen av ClickitUpBalcony.

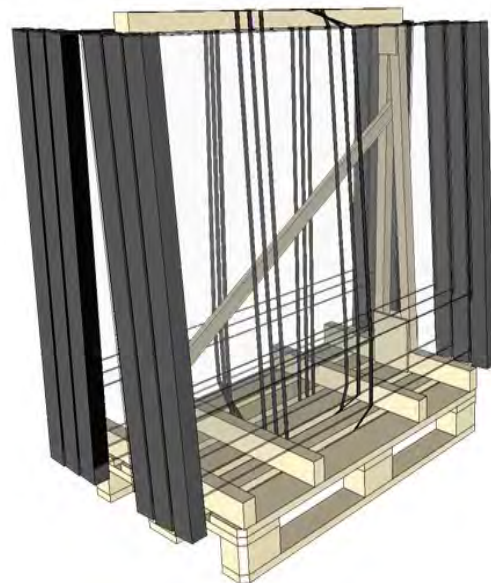
### LOSSNING FRÅN PALL

Observera att lossning måste ske i bestämd ordning, annars kan personskador uppstå. Även risk för produktskada finns. Ställ pallen på plant underlag.

1. Börja med att ta bort emballeringsplasten
2. Lyft därefter av de sektioner som skall monteras från pallen
3. Tänk på att säkra de sektioner som står kvar på pall så dessa inte välter

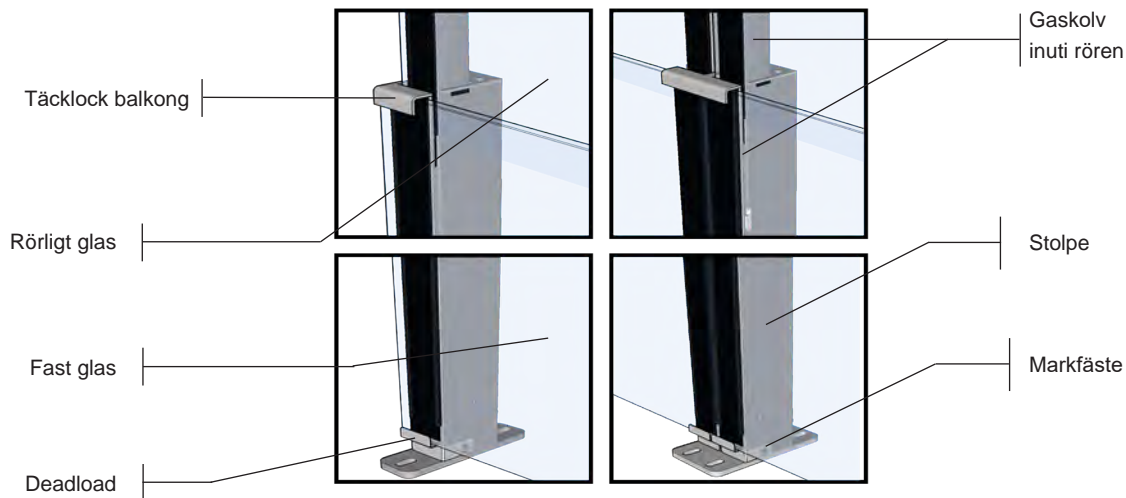


Varje sektion är individuellt säkrad på emballaget för att förhindra att ClickitUpBalcony inte skall välta vid avlastning.



Lossa band efterhand som ClickitUpBalcony monteras. På varje emballage ryms upptill 6 stycken sektioner ClickitUpBalcony.

## Installation



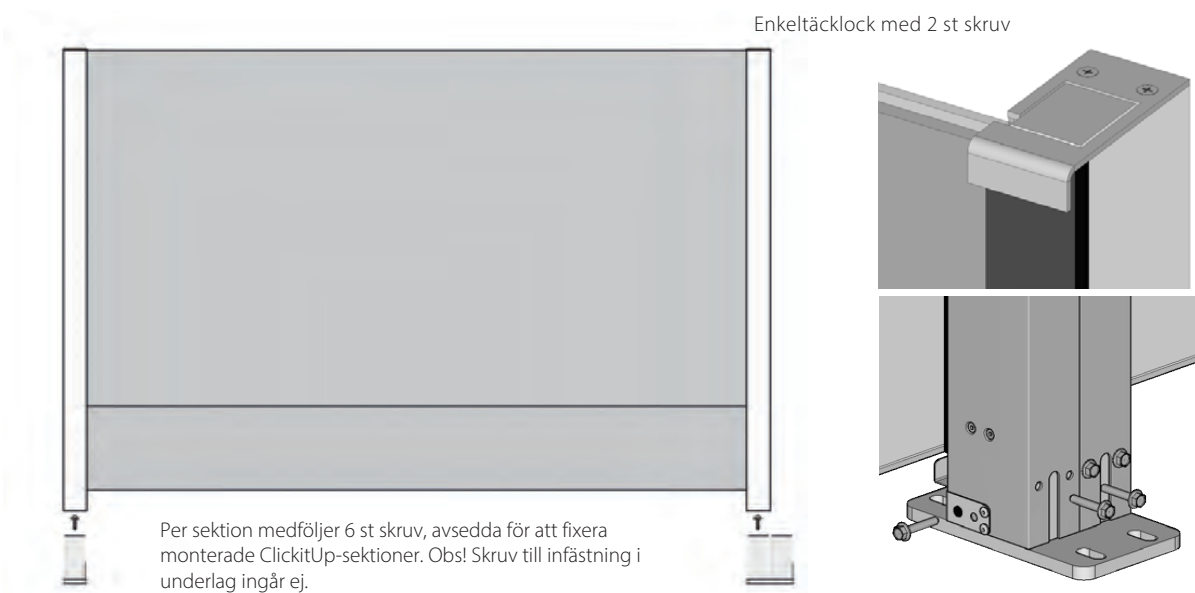
## Förberedning inför montering

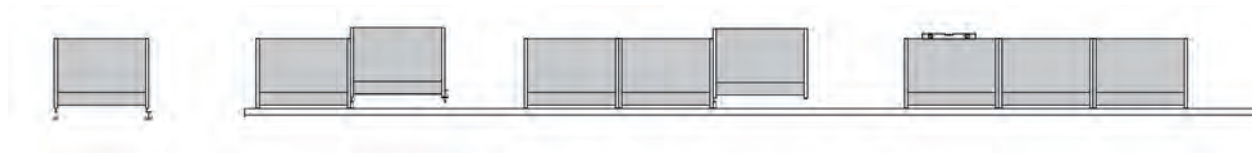
Nedan följer beskrivning på vad som är viktigt att tänka på vid montering av ClickitUpBalcony. Läs igenom manualen innan montering av ClickitUpBalcony påbörjas.

Varje ClickitUp Balcony- sektion levereras färdigmonterad. Med hjälp av dubbeltäcklock och dubbelmarkfäste länkas sektioner samman till ett system.

Underlaget skall vara dimensionerat enligt gällande standarder. Vid infästning mot betong skall ClickitUpBalcony monteras med gummiduk mot betongytan.

ClickitUpBalcony levereras komplett med täcklock och markfäste, enkla alternativt dubbla beroende av vad som har uppgetts i beställning. Under transport är sektionen/-erna utrustade med transporttopplock. Viktigt är att den rörliga delen på ClickitUp Balcony inte frigörs utan täcklock, dvs transportstopplocket byts inte ut mot permanent täcklock förrän sektionen är monterad. Vid behov av nedmontering under vintern av ClickitUp Balcony, som för exempelvis restauranger, ska täcklock vara på. Om vinterförvaring önskas måste därför transportlocken sparas.

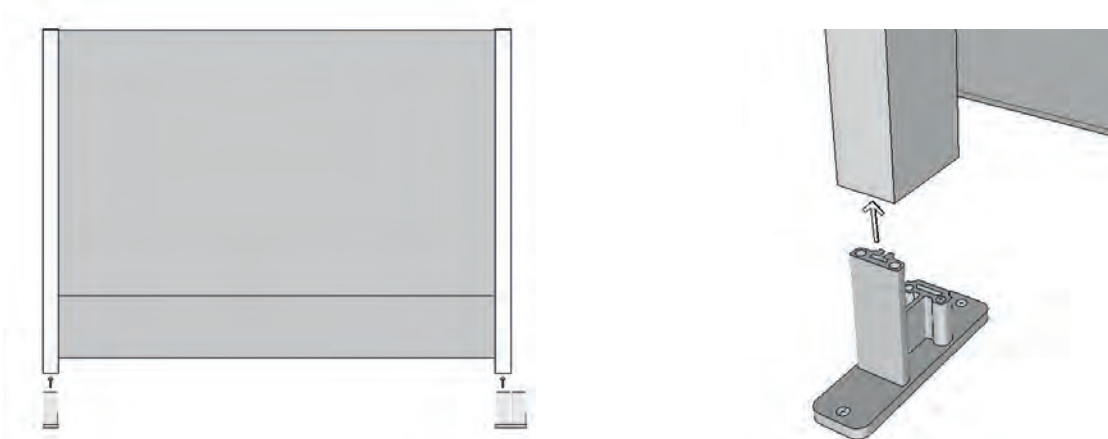




## Montering

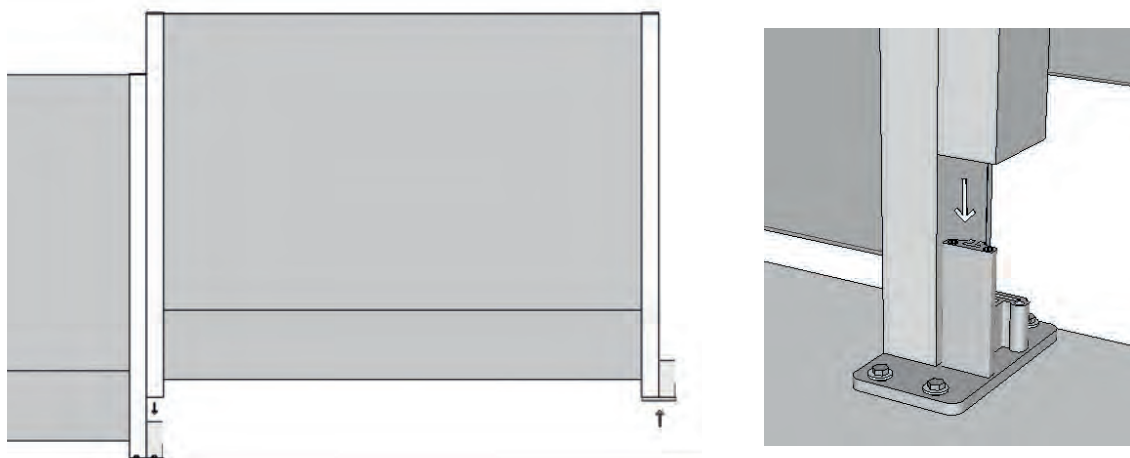
### 1. Montera första sektionen

Mät ut en rät linje där ClickitUpBalcony ska monteras. Notera att om underlaget lutar så kommer stolparna vara i sitt bottenläge vid underlagets högsta punkt. Eventuella justeringar görs enligt bild 3. Om det finns hörn som ska monteras, börja med detta. Placera första sektionen på markfäste. Använd infästningsdetaljen till markfästet som är avsedda för glasräckets underlag. ErgoSafe uppmanar till att fästa ClickitUp Balcony i stabilt underlag, betong eller regelvirke. Efter att första sektionen är på plats, förbered singel-/dubbelfäste till nästkommande sektion.



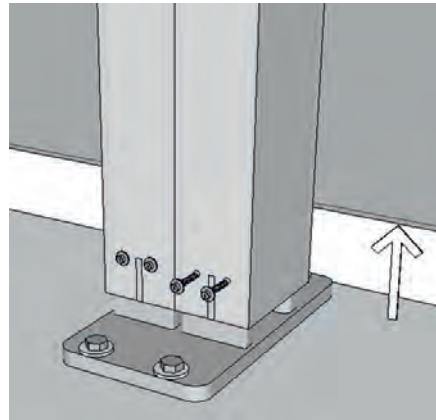
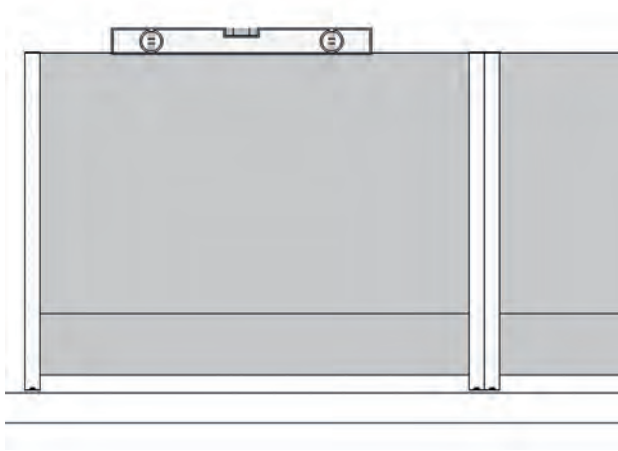
### 2. Montera samtliga sektioner

Placera ut andra sektionen. Fortsätt enligt samma princip till samtliga sektioner är på plats.



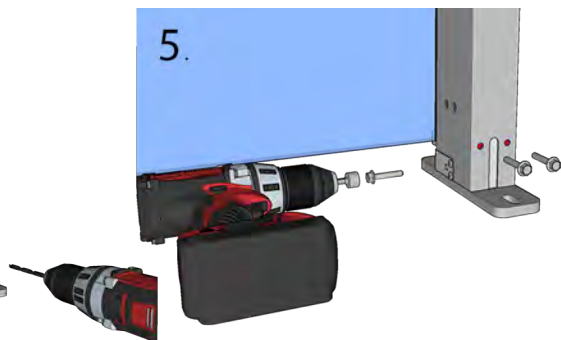
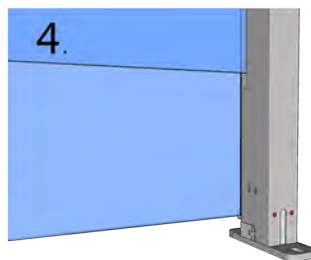
### 3. Justera höjd och montera täcklock

Montera i våg. Använd lämpligt verktyg, t.ex. ett vattenpass. Skruvar medföljer till fixering av sektionerna.



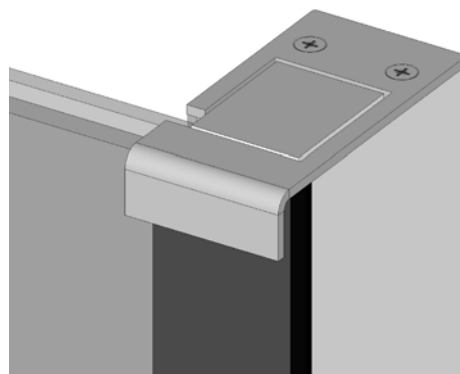
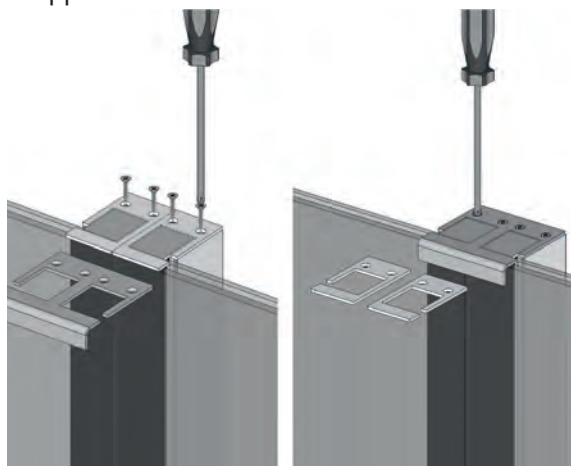
### 4. Borra 6 styck ø5,5mm hål efter partiet är monterat i våg

5. Fäst med STAPS B6,3x38 RFR HEX8 (medföljer).



### 6. Montera permanent lock

Nu till finishen av monteringen av ClickitUp Balcony. Placera ut och byt ut transportlocken till permanenta täcklock, singel eller dubbel. Var noga med att rikta in täcklocken efter ytterkanterna på stolprofilen.



## Teknisk specifikation

<b>Beskrivning</b>	Höj- och sänkbart glasräcke
<b>Säkerhet</b>	ClickitUpBalcony är testat enligt EN 12600:2002 tungstöt samt CE märkt enligt Maskindirektivet 2006/42/EG
<b>Tillverkningsmetod</b>	Structural glazing används för att montera glas på aluminiumstolpar
<b>Drivning</b>	Systemet har en semi-automatisk gasfjäderteknik som balanserar den rörliga delen
<b>Markfästen</b>	Som standard finns markfästen som dubbel och singel
<b>Täcklock</b>	Täcklock finns som dubbel och singel
<b>Material</b>	Glas, aluminium och rostfritt stål
<b>Glas</b>	Härdat laminerat glas 8,76 mm i fast del / Härdat glas 6 mm i rörlig del
<b>Höjder</b>	<b>PP PPDOWUQWYWP PP</b>
<b>Bredd rak sektion</b>	Max 1800mm (beroende av rådande vindlaster)
<b>Ytbehandling</b>	Som standard naturanodiserad. Som tillval mot kostnadstillägg svartanodiserad alternativt pulverlackad i RAL kulör (endast fasta stolpar)
<b>Ljudvärde</b>	Ett monterat ClickitUpBalcony i upphöjt läge har en ljudreducerande effekt

## Användning

### HANDHAVANDE

Ett fast nedre glas och ett rörligt övre glas bildar tillsammans ClickitUp.

Glasräckets övre rörliga del balanseras av en gaskolv med en semiautomatisk funktion. För att låsa fast det rörliga glaset trycks det med handkraft ner i det nedersta läget. Genom att trycka till glaset ytterligare en gång frigörs låsfunktionen och glaset rör sig långsamt uppåt. Gasfjädrarnas kraft påverkas av yttre faktorer som friktion och temperatur och det rörliga glaset kan behöva hjälp för att nå det övre läget. Om man under längre perioder inte ska använda ClickitUp ska det vara i nerfällt läge.

### Observera!

Akta fingrarna, det finns klämrisk mellan glasets nedre kant och det frästa spåret i aluminiumprofilen. Barn får inte vara nära ClickitUp när det är i rörelse utan en vuxens sällskap.

## UNDERHÅLL

När produkten är installerad utomhus, bör man kontrollera glidplan och ändläge så att det inte är något i vägen. Spola med vatten om yttre miljön tillåter det. När systemet inte har använts under en längre tid kan man behöva trycka ner och upp ett par gånger samt eventuellt smörja en del glidytor med en torr glidfilm baserad på PTFE. För att detaljerna i rostfritt stål (täcklocket) ska bibehålla sitt utseende bör de putsas årligen.

## Garanti

För att garantin skall gälla måste villkoren A-C vara uppfyllda:

**A:** Vid återopande av garanti skall säljaren kontaktas för bedömning av reklamationen med avseende på garantin. Säljaren skall bekräfta att felet är av sådan natur att det omfattas av garantin. Alla ingrepp eller åtgärder på produkten som inte går genom Ergosafes reklameringsavdelning sätter garantin ur spel och sker helt på dennes ansvar, som har utfört eller beställt arbetet.

**B:** Vid återopande av garanti skall produktens serienummer uppges samt eventuellt bild som tydliggör vad som hävdas som garanti.

**C:** Vid utbyte av detaljer skall dessa ovillkorligen returneras till säljaren. Om detta inte sker mister kunden rätten till garantiersättning.

**Garantin omfattar ej:** Felaktig montering eller sättningar i grund eller träkonstruktion.

## Felsökning

**Glaset går inte ända upp.** Detta kan inträffa efter storm eller sättningar i grund.

Åtgärd: Lyft upp för hand.

**Glaset går inte att föra ända ner i botten.**

Åtgärd: Ta bort det som inte ska vara där, smuts eller dylikt.

**Balanseringen av glaset fungerar inte.**

Åtgärd: Reklamera gasfjädern.

**Kloss sticker upp på ena sidan.**

Åtgärd: Ingen. Detta är till följd av att en gaskolv i ena röret inte är utrustad med "click"-funktion och denna vill därför trycka sig uppåt, därav möjlig höjdvariation. Inget fel utan en del av konstruktionen.

## Demontering

Vid demontering av ClickitUp ska glasträcket vara i nersänkt läge med täcklocket på.

### **Observera!**

#### *Klämrisk*

När sektionen demonteras är kan balanscyllindern röra på sig. Säkra upp det rörliga glaset med ett plastband eller något liknande som förhindrar detta.

### **Observera!**

#### *Skärrisk*

Hantera glas med försiktighet. Produkten består av termiskt härdat glas som vi felaktig hantering kan gå sönder och orsaka skador.

## ÅTERVINNING AV MATERIAL

Alla metaller sorteras i behållare för metall.

Plast och gummi sorteras som brännbart.

Glas sorteras som fyllnadsmaterial.



## Prestandadeklaration för ClickitUp Balcony

<b>Produkt:</b>	Balkongsystem	
<b>Avsedd användning:</b>	Personskydd Balkong	
<b>Tillverkare:</b>	ERGOSAFE Reparatörgatan 1 30262 Halmstad	
<b>System för bestyrkande av överrensstämmelse:</b>	2+	
<b>Anmält organ:</b>	SP AB	
<b>Anmält organ nr:</b>	0402	
Har utfört initial revision och bedömning av tillverkningskontrollen samt utför den fortlöpande övervakningen av tillverkningskontrollen och har utfärdat certifikat för tillverkningskontroll (FPC) nr: 0402-CPR - SC1078-15		
<b>Väsentliga egenskaper</b>	<b>Prestanda</b>	<b>Harmoniserad teknisk specifikation</b>
<b>Geometriska data (toleranser för mått och form)</b>	EN 1090-1, toleransklass 1	EN 1090-3 bilaga G
<b>Svetsbarhet</b>	NPD	
<b>Brottseghet</b>	NPD	
<b>Reaktion vid brandpåverkan</b>	Materialklass A1	EN 13501-1
<b>Frigörande av kadmium</b>	NPD	
<b>Radioaktiv strålning</b>	NPD	
<b>Beständighet</b>	Ytbehandling enl. 1090-2, förbehandlingsgrad P3. Ytor målade enl. EN ISO 12944.	EN 1999-1-1
<b>Deformation i bruksgränstillstånd</b>	< 30 mm vid full last	EN 1090:2009+A1:2011
<b>Utförandeklass</b>	EXC2	EN 1090-3 Bilaga A
<b>Brandmotstånd</b>	NPD	
<b>Bärförmågeegenskaper</b>	NPD	
<b>Utmattning</b>	NPD	

Denna prestandadeklaration utfärdas på eget ansvar av ErgoSafe AB.  
Undertecknat för tillverkaren av:

Halmstad 2016-12-17



Fredrik Johansson, CEO

## EG-försäkran om överensstämmelse (enligt 2006/42/EG, Bilaga 2A)

### Tillverkare:

Företagsnamn: ErgoSafe AB  
Adress: Reparatörgatan 1, 302 62 Halmstad  
Representant: Fredrik Johansson, CEO  
Dokument nr:

### Behörig person:

Namn: Fredrik Johansson, CEO  
Företagsnamn: ErgoSafe AB  
Adress: Reparatörgatan 1, 302 62 Halmstad

försäkrar härmed att maskinen

# ClickitUp® Balcony

överensstämmer med alla tillämpliga bestämmelser i Maskindirektivet 2006/42/EG

följande direktiv har tillämpats:  
2006/42/EG (maskindirektivet)

Följande harmoniserande standarder har bl.a. tillämpats:  
SS-EN ISO 12100:2010 (Maskinsäkerhet, allmänna konstruktionsprinciper, riskbedömning och riskreducering)

Halmstad 2016-12-21



Fredrik Johansson, CEO





---

# FLEXIBLE GLASS SOLUTIONS

---

ErgoSafe AB | Reparatörgatan 1 | SE-302 62 Halmstad | +46 (0)10-480 47 00 | [www.ergosafe.se](http://www.ergosafe.se)