

Beskrivning

Höj och sänkbart glasträcke

Säkerhet

ClickitUp är CE-märkt enligt maskindirektivet 2006/42/EG
Räcket får ej monteras där det finns utfallsrisk

Tillverkningsmetod

Structural glazing används för att montera glas på aluminiumstolpar

Drivning

Systemet har en semi-automatisk gasfjädrsteknik som höjer den rörliga delen

Markfästen

Markfästen finns i singel, dubbel och hörn utförande samt sidomarkfäste

Täcklock

Täcklock finns i singel, dubbel och hörn utförande

Material

Glas, aluminium och rostfritt stål

Glas fast del/Glas rörlig del

Härdatglas 8 mm/Härdat glas 6 mm

Höjd nedsänkt räcke/ Höjd upphöjt läge

1100 mm/1900mm alt. 1200 mm/2000 mm

Bredd mått rak sektion

max 2000 mm

Bredd mått hörn sektion

Förskjutet hörn. För andra hörnlösningar kontakta säljare.

Bredd mått dörr sektion

Maxmått 1100 mm (för mer info om dörr se separat produktblad)

Ytbehandling

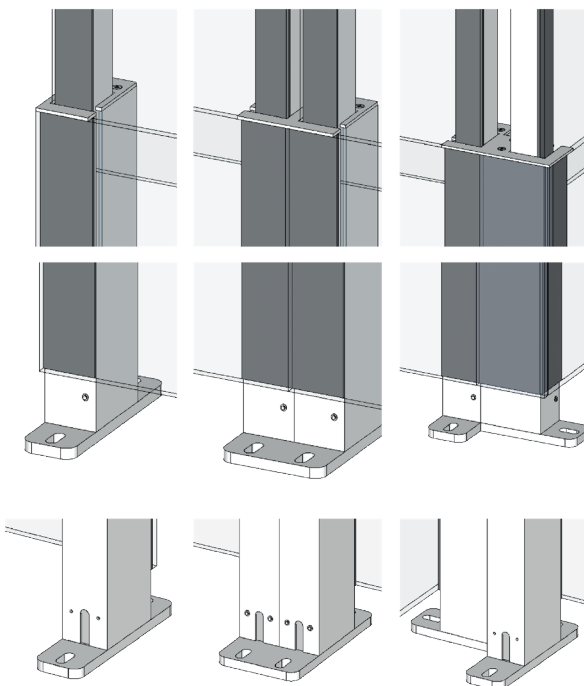
Som standard naturanodiserad. Som tillval mot kostnad stillägg svartanodiserad alternativt pulverlackad i RAL kulör (endast fasta stolpar)

Ljudvärde

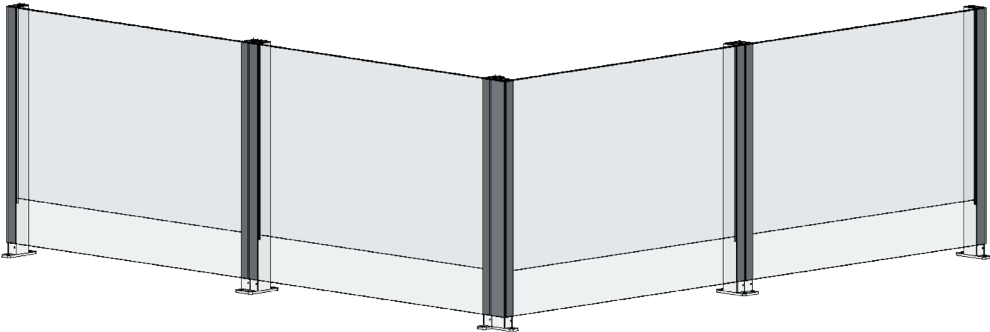
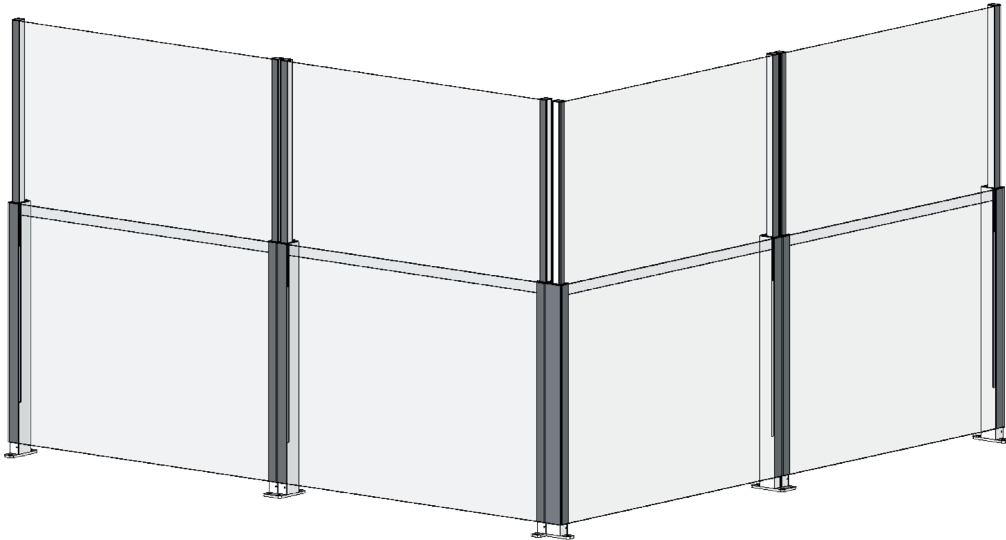
Ett monterat ClickitUp i upphöjt läge har en ljudreducerande effekt

Montering

ClickitUp sektion levereras färdigmonterad. Vid montering länkas sektionerna samman till ett system med hjälp av dubbeltäcklock och dubbelmarkfäste.



ClickitUp



ClickitUp[®]
by ErgoSafe[®]