



Bygghjälpen

ClickitUp® Glasräcke



ClickitUp®
by ErgoSafe™

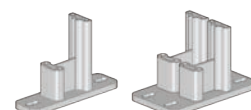
Innehållsförteckning

INFÄSTNING

Infästning i betong 4

Infästning i trä.....5

STANDARD

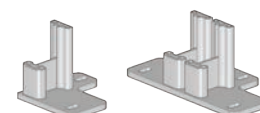


Utplacering av markfäste 6

Mått markfäste 7

Måttschema 12

INSIDE

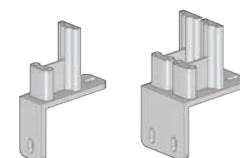


Utplacering av markfäste 9

Mått markfäste 10

Måttschema 13

VINKEL



Utplacering av markfäste 12

Mått markfäste 13

Måttschema 14



ErgoSafes glasträcke med varumärke ClickitUp® är mönsterskyddad genom: Design right 002416248. 001-005. 3/3 2014.

Vårt mönsterskydd innebär att ingen annan aktör har laglig rätt att tillverka, sälja eller importera kopior av ErgoSafes glasträcke inom EU.

En guide för bästa möjliga slutresultat med ClickitUp® Glasräcke.

BYGGHJÄLPEN - från inköp till montage

Bygghjälpen är ett dokument som guidar Er under processen fram till ett slutligt montage av ErgoSafes glasräcke ClickitUp®. Oavsett om ni bygger utemiljön från grunden eller gör anpassningar av ert befintliga underlag finns där saker som är bra att känna till innan beställning och montage. Beroende av placering, underlag, produkt samt markfäste så finns det olika aspekter att ta hänsyn till.

I Bygghjälpen finns information om infästning i olika underlag, våra olika markfästen samt måttschema. Bygghjälpen har till syfte att vägleda Er så att ni får det bästa resultatet med ErgoSafes glasräckan.

Våra olika varianter av glasräckan

I ClickitUp®-serien ingår flera varianter av glasräckan som alla levereras som färdiga sektioner. Vi har glasräckan för markplan, balkong samt för placering innanför ett befintligt räcke. Våra räckan går att beställa som höj och sänkbara eller som fasta sektioner i valfritt breddmått mellan 1000 och 2000 mm eller i standardmått från 1000 mm upp till 2000 mm med intervall på 100 mm. Det maximala breddmåtten för balkong är 1800 mm. Glasracket finns i två olika höjder.

Underlag, infästning och våra markfästen

Alla våra glasräckan kan monteras både på trä och betong. Om ni har frågor kring montage på stål vänligen kontakta oss så guidar vi er. Beroende av underlag samt om det är markfäste tillhörande Standard, Inside eller Vinkel så finns det olika riktlinjer att följa.

I Bygghjälpen går vi igenom våra olika markfästen och hur de behöver placeras för att ge ett stabilt och säkert underlag. Inför ert inköp av glasräcke behöver ni veta hur markfästet är utformat samt vilka avdrag och tillägg som behöver göras för att montaget av glasräcke skall passa efter era förutsättningar. Alla mått är i mm.

Vid nybyggnation är det lättare att anpassa underlaget för våra standardsektioner. Observera att riktlinjer och råd i Bygghjälpen är generella och kommer inte att passa alla. Om ni känner osäkerhet ta hjälp av fackman.

Givetvis finns vi med Er hela vägen från rådgivning till montering!

Vi hoppas att Bygghjälpen skall vara till hjälp så att slutresultatet blir det absolut bästa!

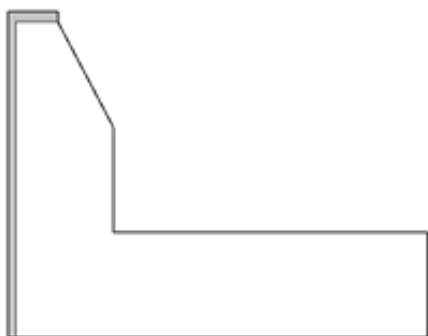
VARMT VÄLKOMMEN ATT KONTAKTA OSS MED FRÅGOR OCH FUNDERINGAR.

Tillsammans hittar vi den bästa lösningen för Er utemiljö!

Lycka till med ert Byggprojekt!

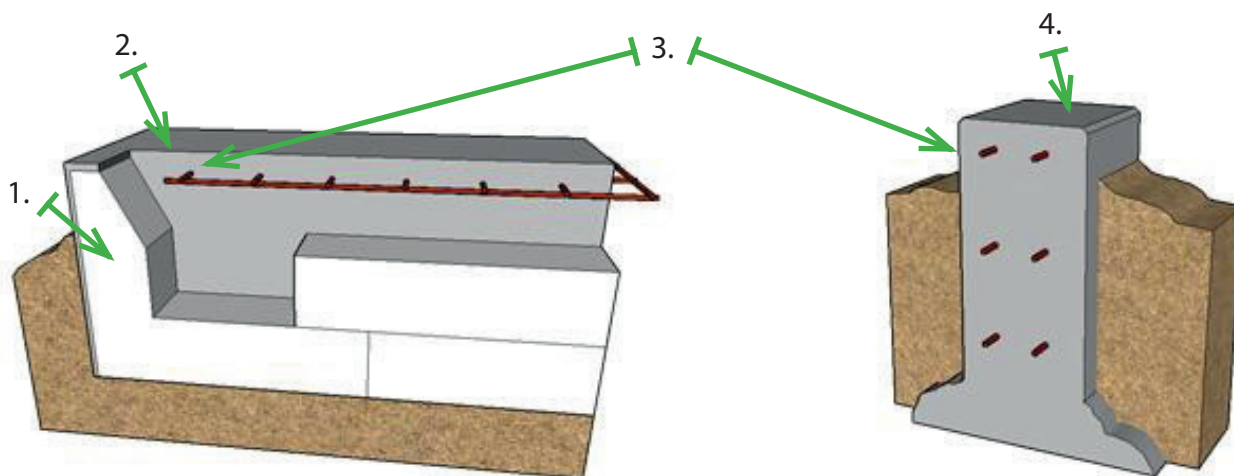
Infästning i betong

Det finns olika infästningstekniker att tillämpa när underlaget är i betong. Följ alltid rekommendationer som tillverkaren av infästningen tillhandahåller.



Kantelement används till att ge stöd och isolering vid gjutning av husgrund i betong. Till stor del består kantelement av cellplast med en tunn yta av fibercement.

L-stöd används för att ge stötning och slänter och där höjd skillnad finns. Tillverkas i betong.

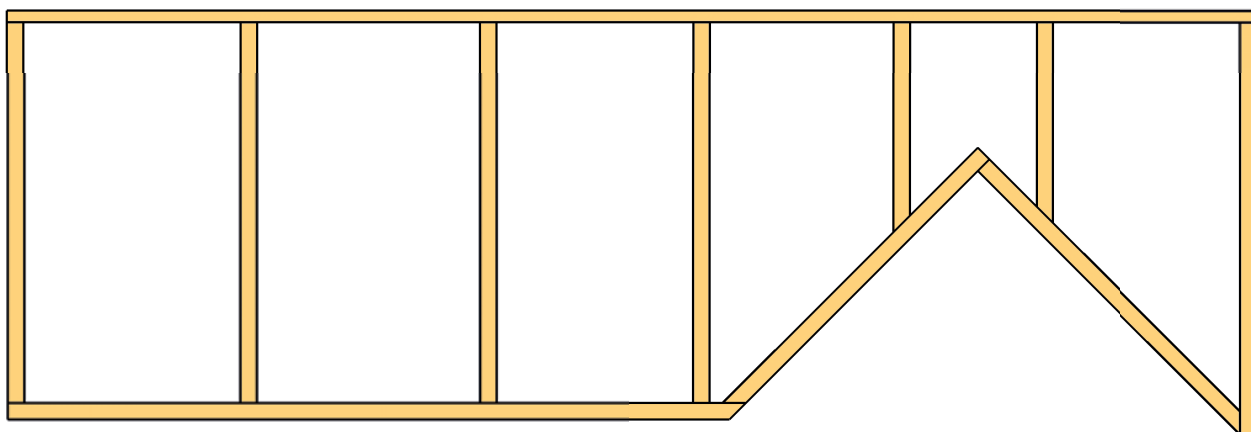


1. Vid infästning där kantelement är en del av konstruktionen är det mycket viktigt att förankringen sker i betong och inte i kantelementet som till stora delar består av cellplast.
2. Försäkra dig om att det finns tillräckligt med material att fästa i när du mäter för placering av ditt glasräcke.
3. Vid infästning i betong finns alltid en risk att träffa armering. Placera armeringen så att den ej hamnar i linje med infästningshålen om du har möjlighet.
4. Borrar du för nära kanten finns det risk att betongen spricker. Från tillverkaren av skruv får du information om vilket avstånd du minst skall ha till kant, avståndet skiljer beroende på vilken infästningsteknik du väljer.

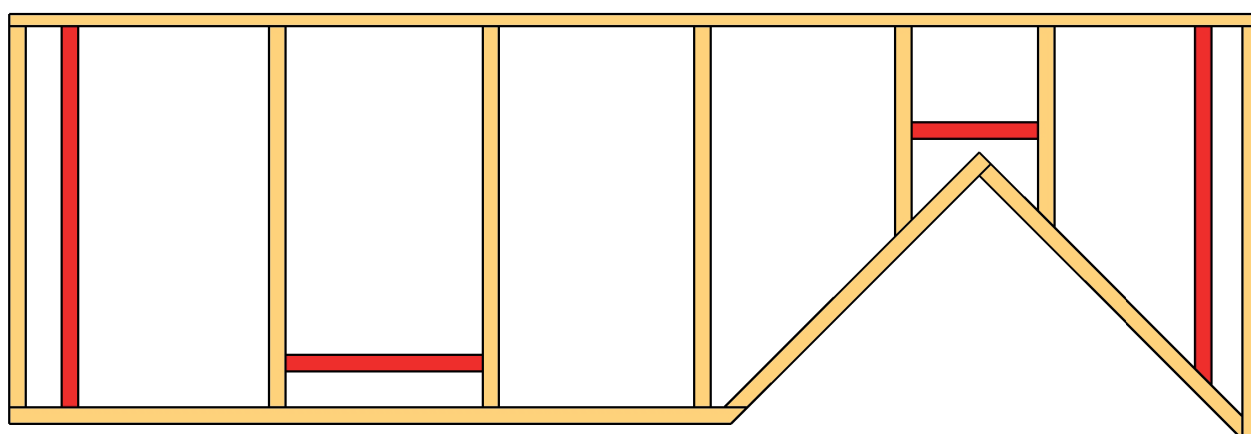
Infästning i trä

Det är viktigt att våra markfästen skruvas fast i den bärande konstruktionen och ej i trätrallen. Bricka skall alltid användas tillsammans med skruv vid montage.

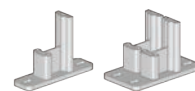
Befintligt regelverk behöver kompletteras med förstärkningar för att kunna montera sektioner på ett stabilt underlag. Dessa förstärkningar kallas kortling. Se mått för placering av förstärkningar tillhörande det markfäste som ni kommer att använda på kommande sidor.



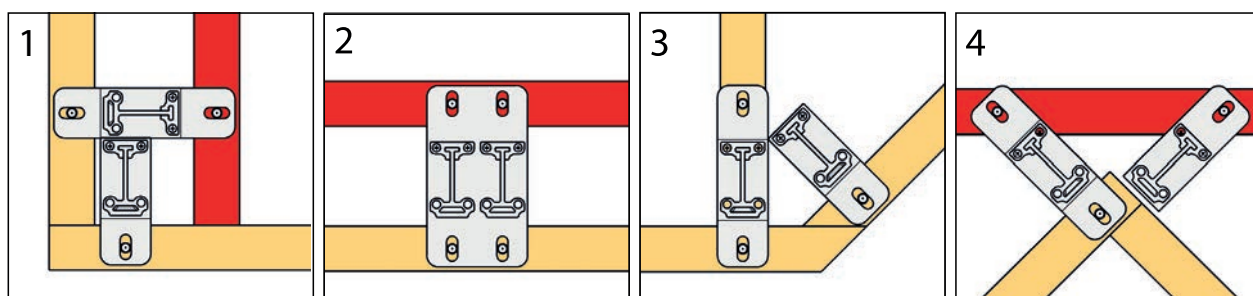
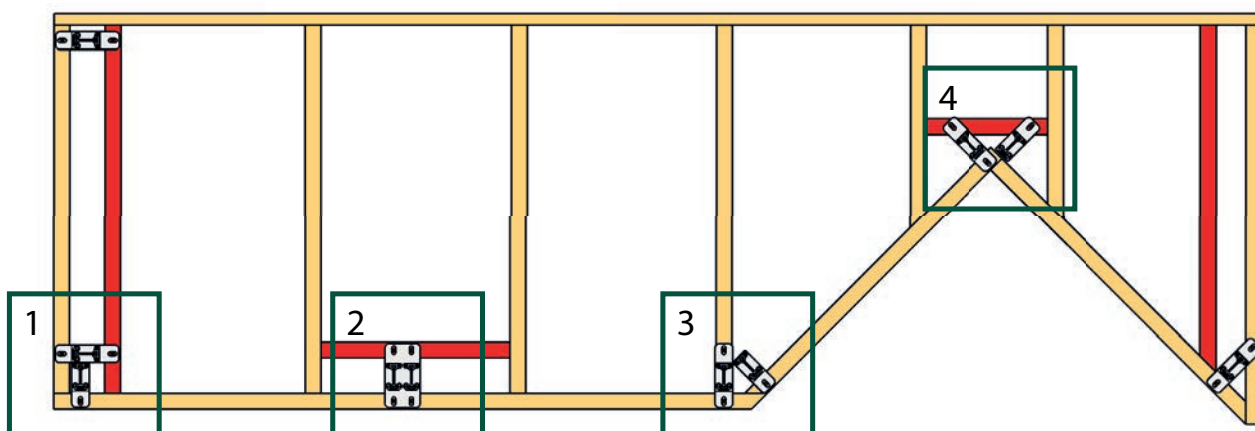
Ovan: Befintligt regelverk.



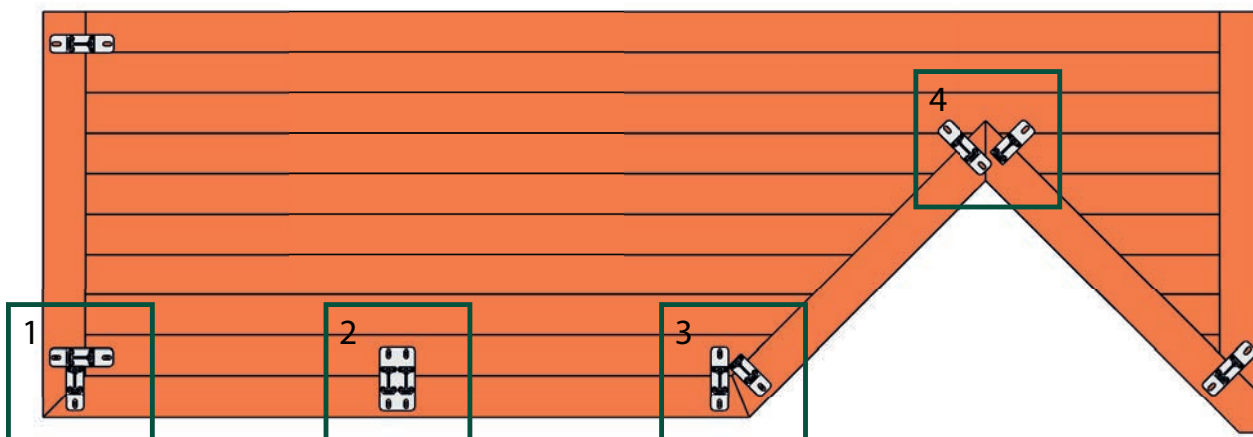
Ovan: Befintligt regelverk kompletterat med förstärkningar.

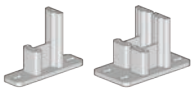


Utplacering av markfäste - standard



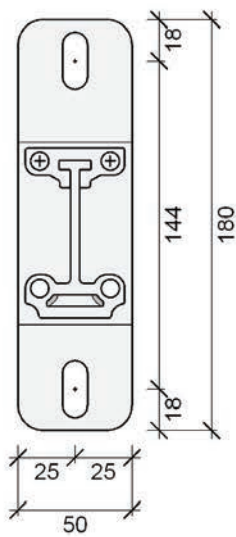
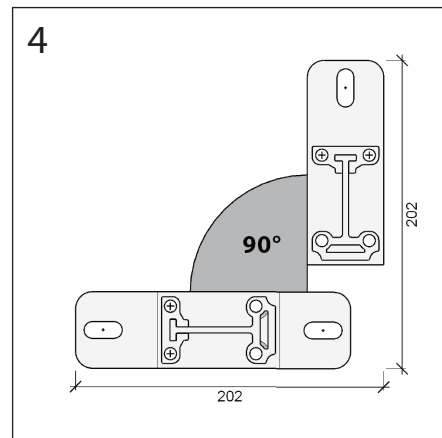
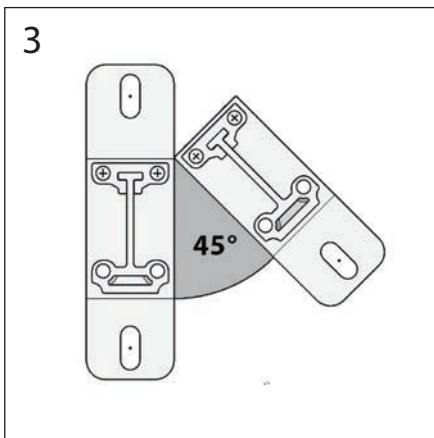
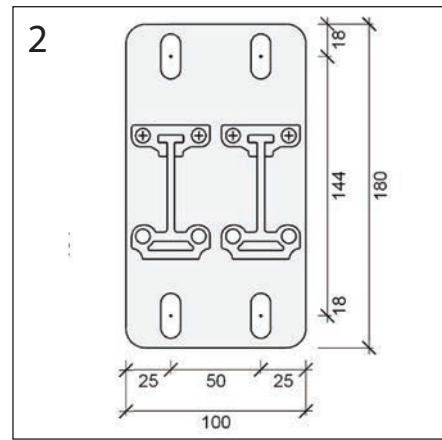
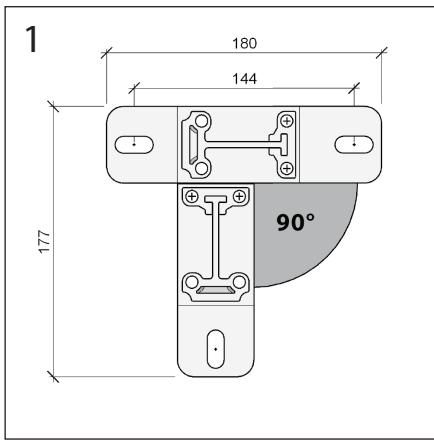
1. Placering markfäste hörna 90°.
2. Placering markfäste rak sträcka.
3. Placering markfäste 45°.
4. Placering markfäste hörn 90° inåtgående.



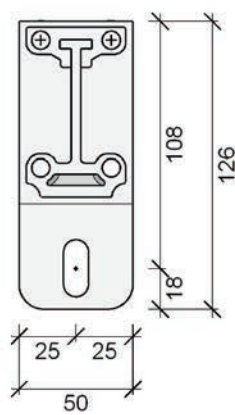


Mått markfäste - Standard

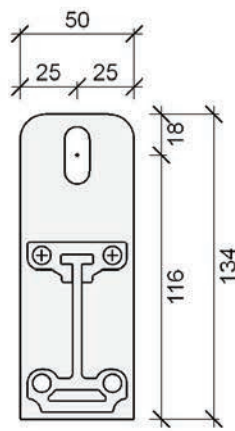
VY FRÅN OVAN



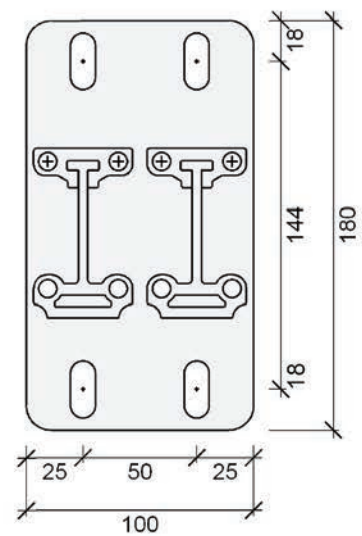
ENKEL



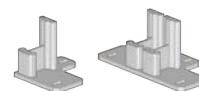
ENKEL, KAPAD
insida



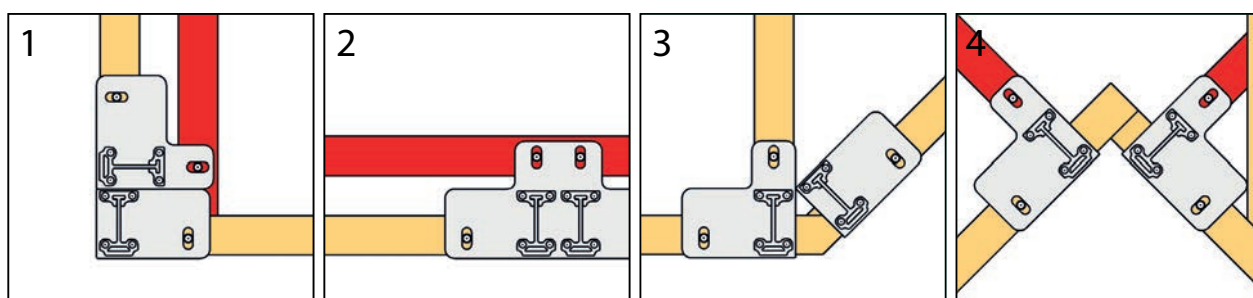
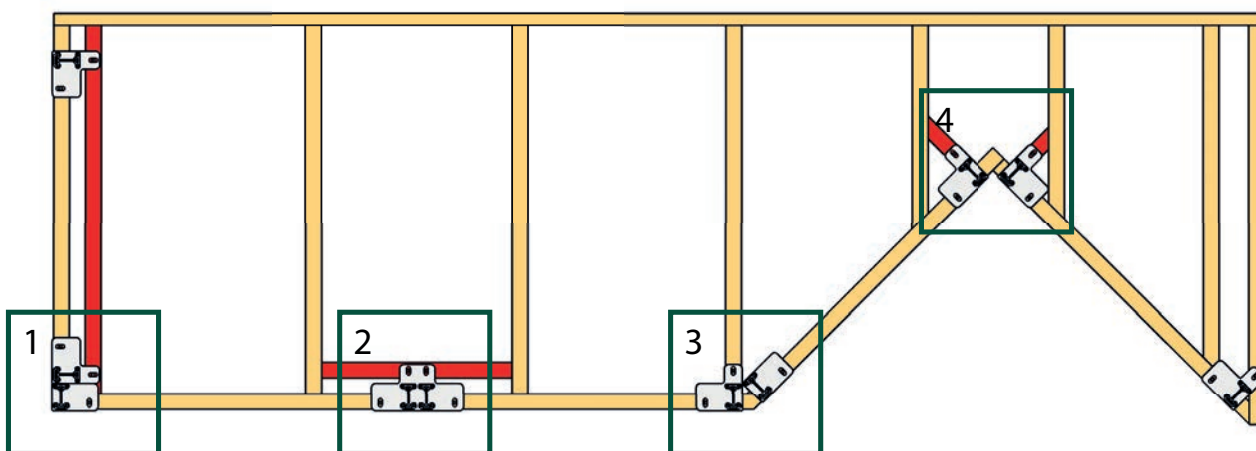
ENKEL KAPAD
utsida



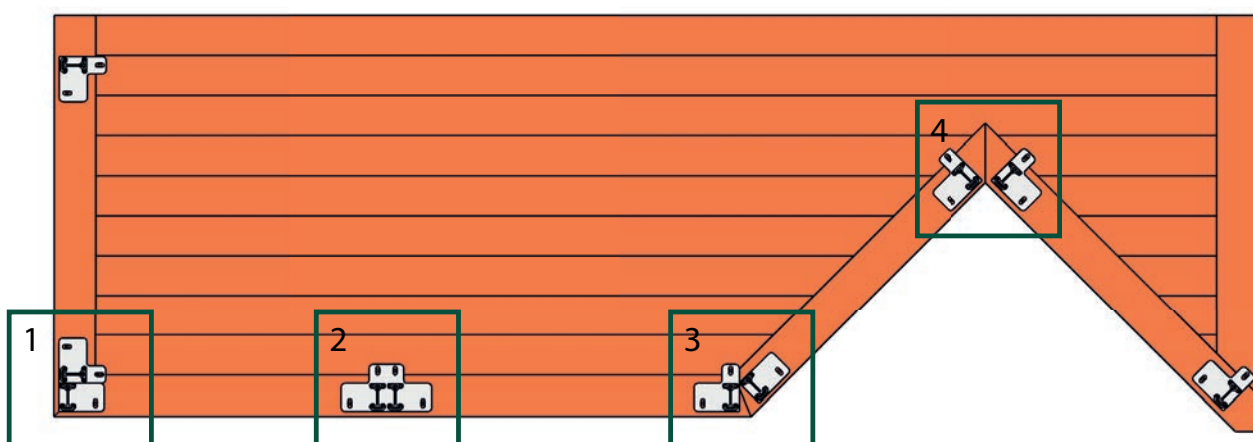
DUBBEL

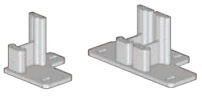


Utplacering av markfäste - Inside



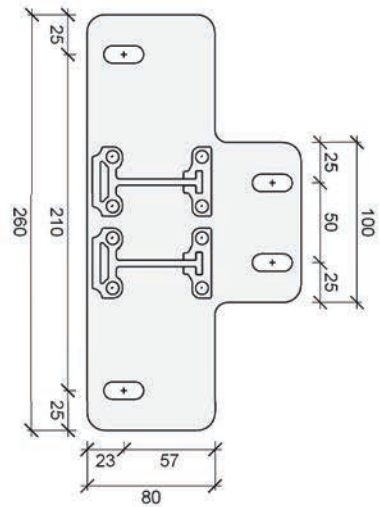
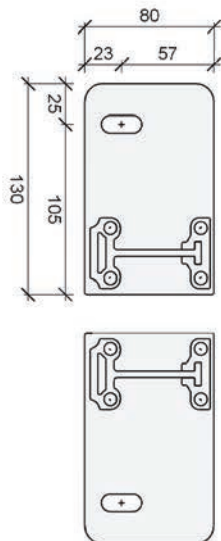
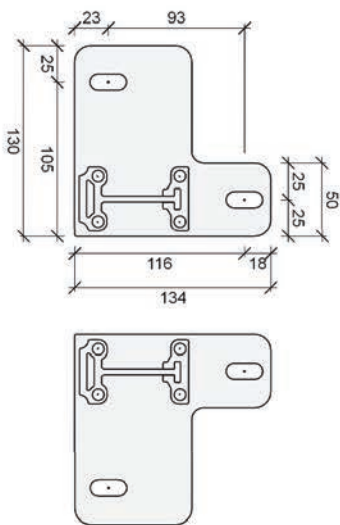
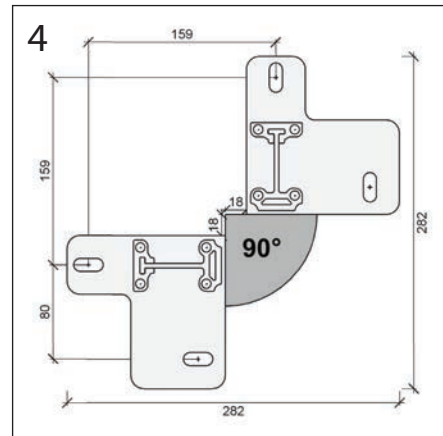
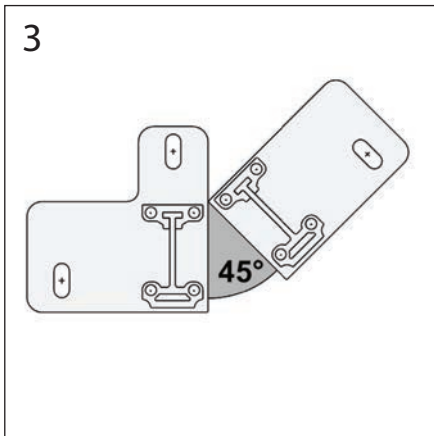
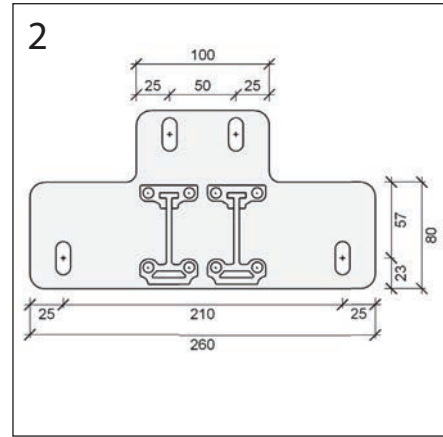
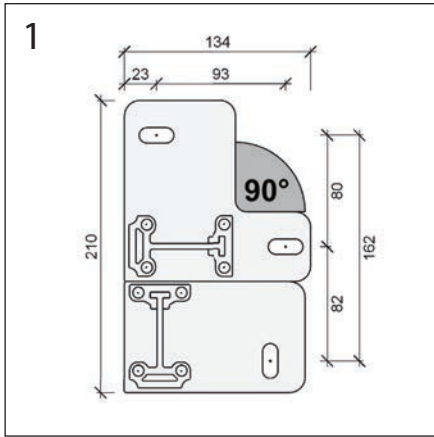
1. Placering markfäste hörna 90°.
2. Placering markfäste rak sträcka.
3. Placering markfäste 45°.
4. Placering markfäste hörn 90° inåtgående.





Mått markfäste - Inside

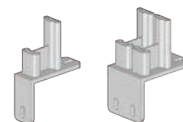
VY FRÅN OVAN



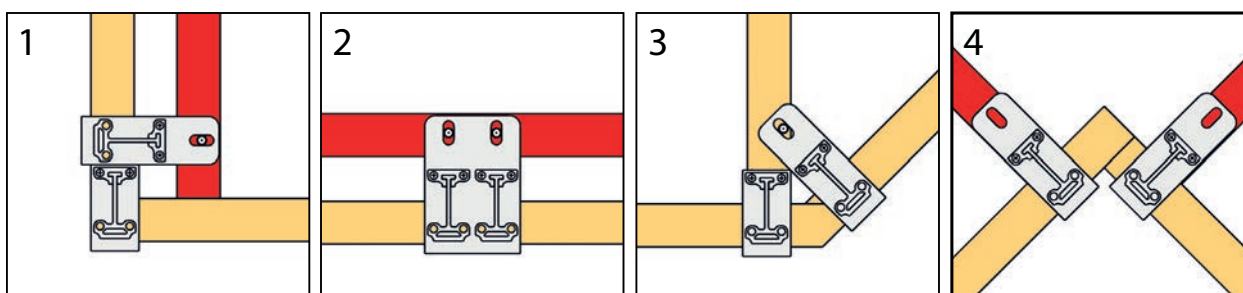
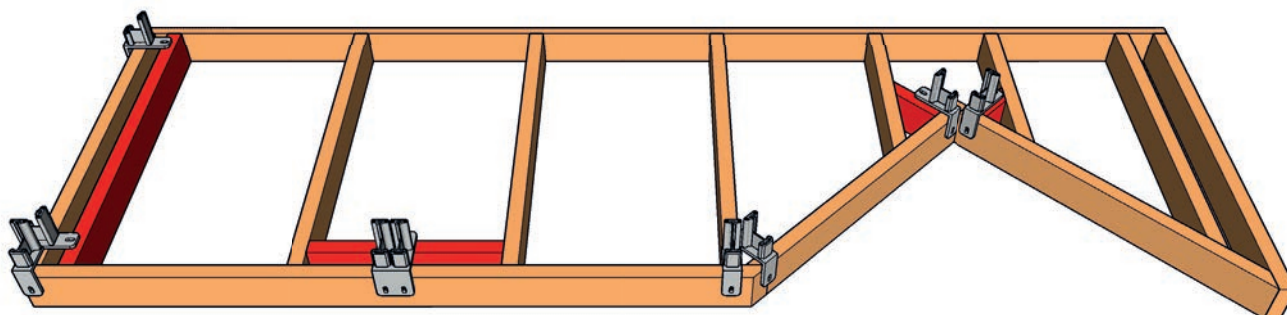
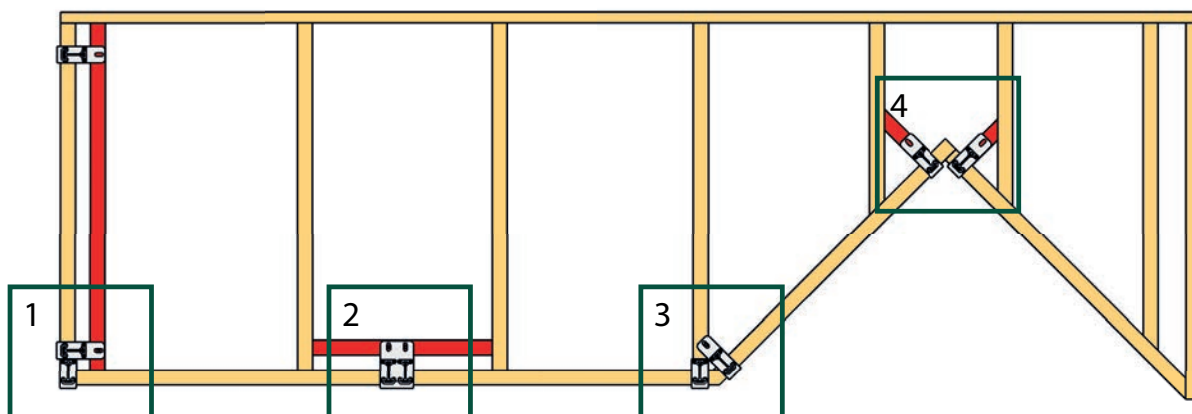
ENKEL
höger och vänster

ENKEL, KAPAD
höger och vänster

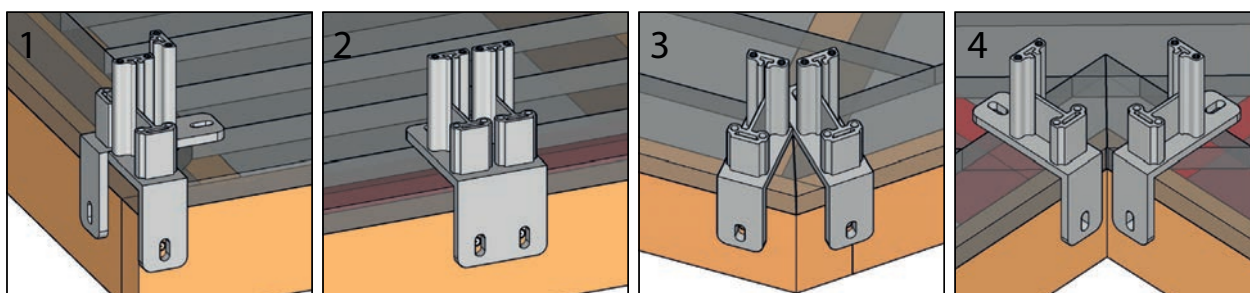
DUBBEL

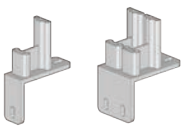


Utplacering av markfäste - Vinkel



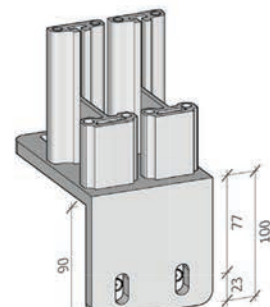
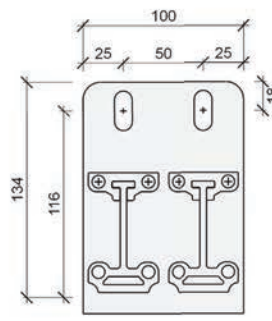
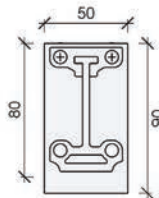
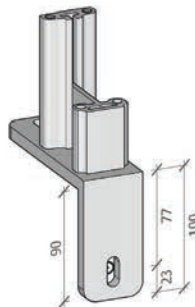
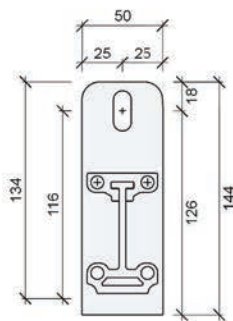
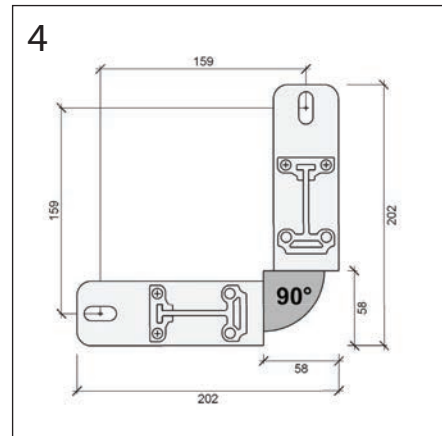
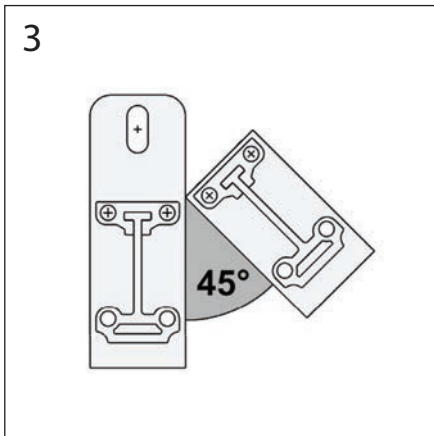
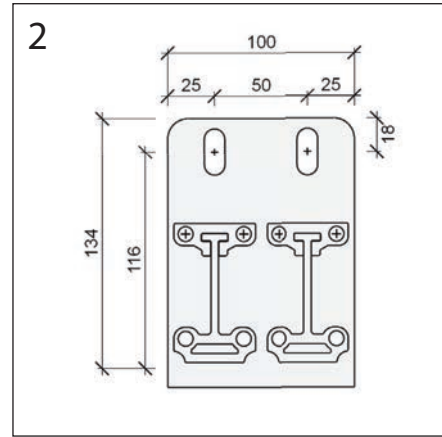
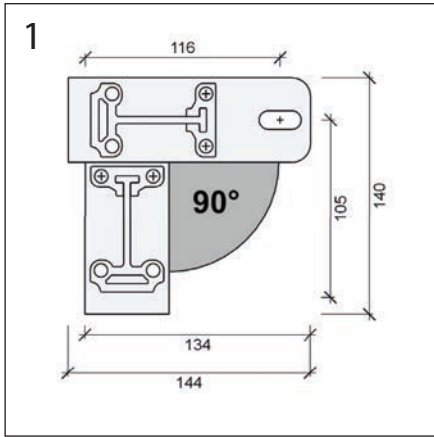
1. Placering markfäste hörna 90°.
2. Placering markfäste rak sträcka.
3. Placering markfäste 45°.
4. Placering markfäste hörn 90° inåtgående.





Mått markfäste - Vinkel

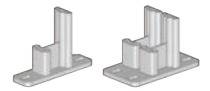
VY FRÅN OVAN OCH SIDA



ENKEL

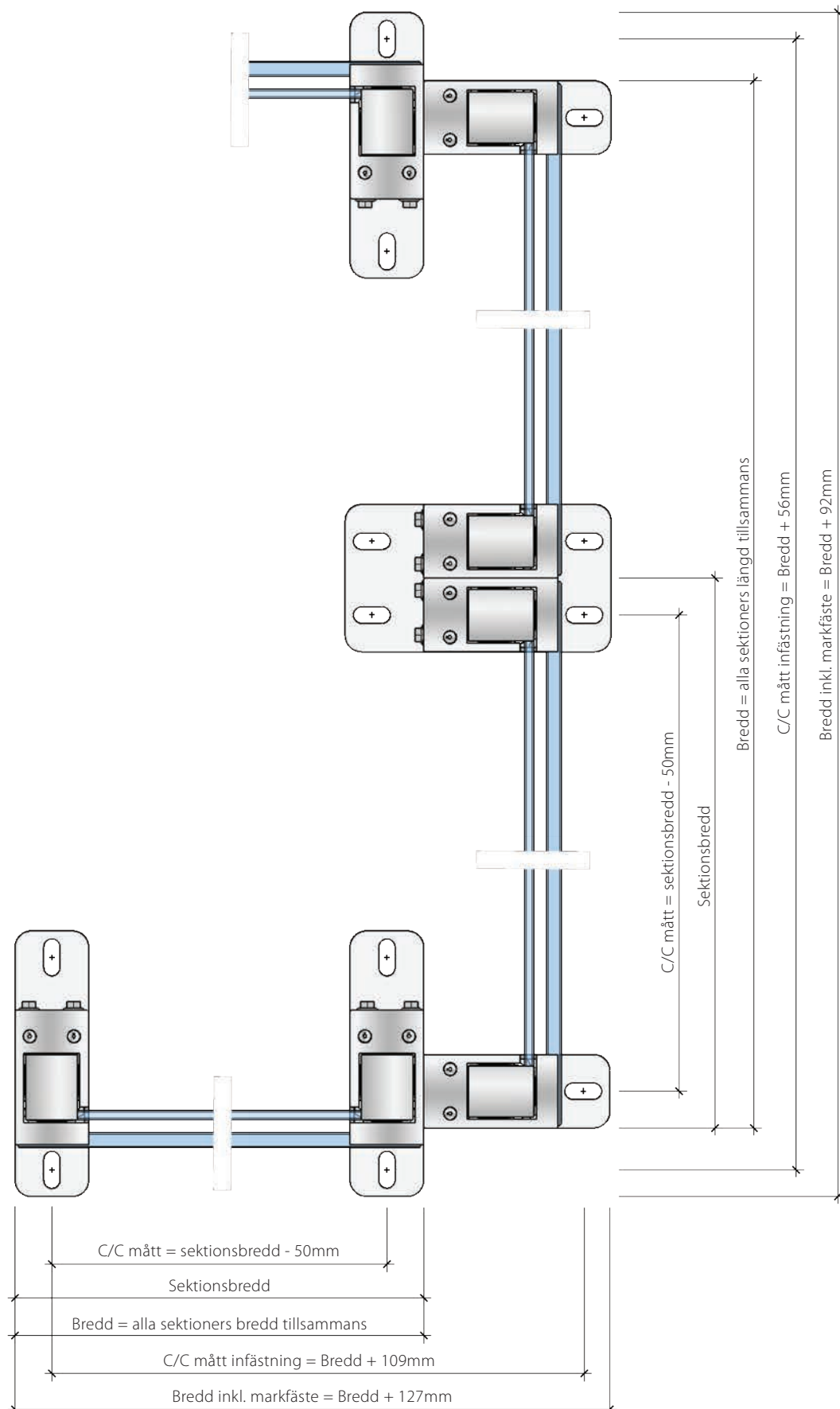
ENKEL, KAPAD
Insida

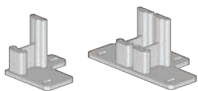
DUBBEL



Måttschema - Standard

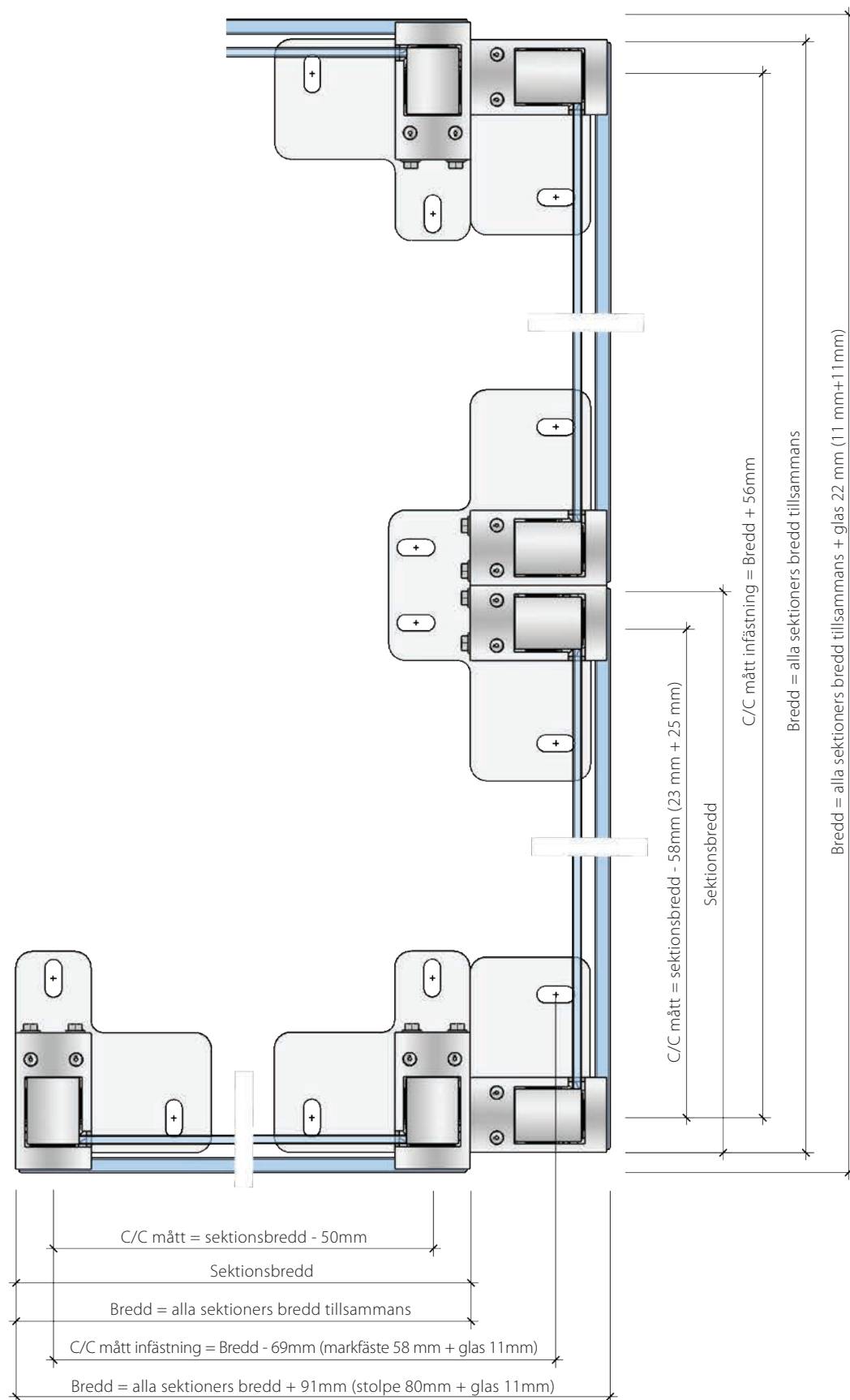
VY FRÅN OVAN



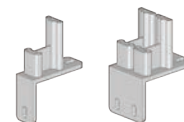


Måttschema - Inside

VY FRÅN OVAN

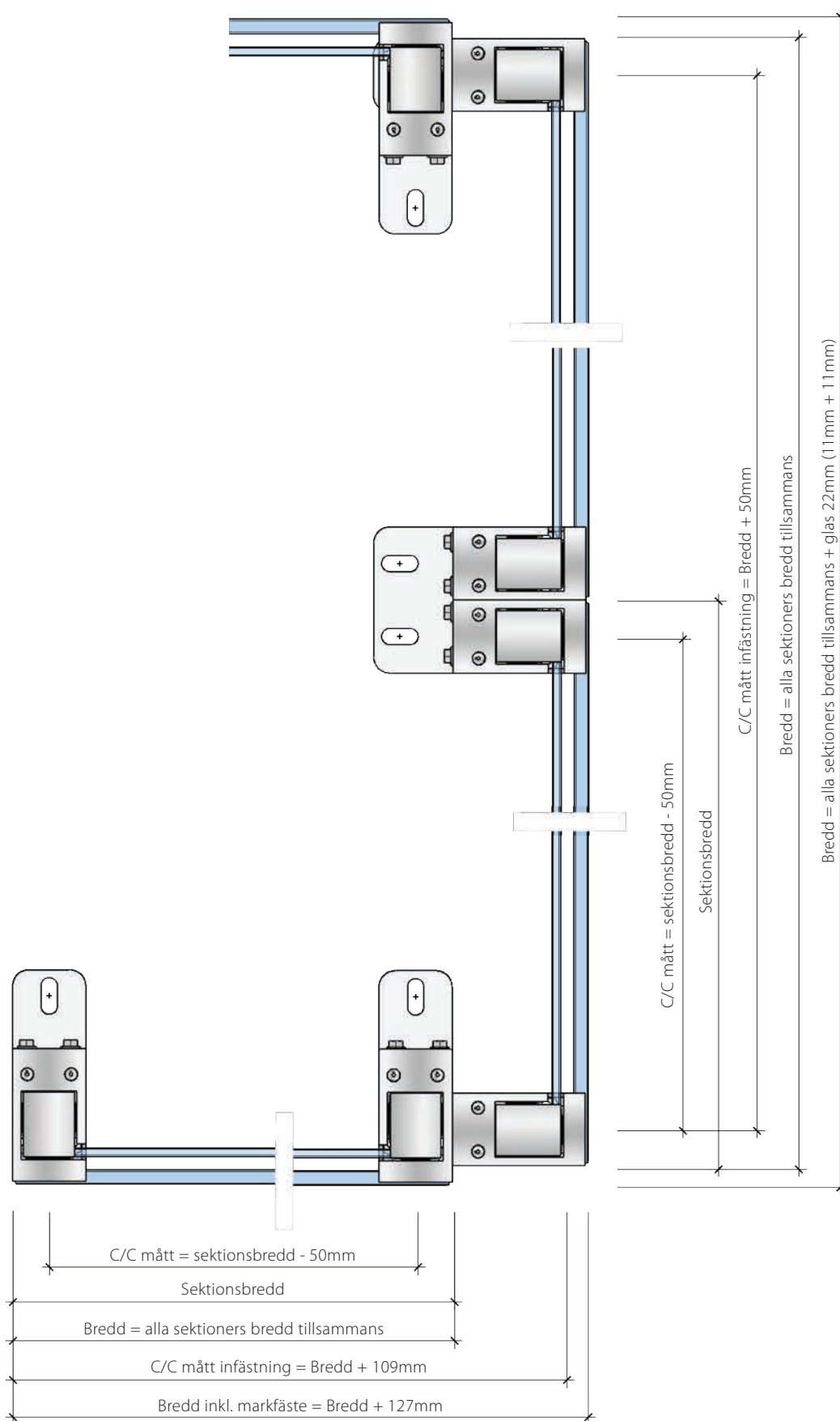


VINKEL



Måttschema - Vinkel

VY FRÅN OVAN







ClickitUp[®]

by ErgoSafe[®]

ErgoSafe AB | Reparatörgatan 1 | SE-302 62 Halmstad | +46 (0)10-480 47 00 | www.clickitup.se