

CiUFixed/Door

Produkttyp Dörr
Produktfamilj ClickitUp

ErgoSafe[®]
FLEXIBLE GLASS SOLUTIONS

www.ergosafe.se

Beskrivning

Glusräcke med dörrfunktion

Säkerhet

Räcket får ej monteras där det finns utfallsrisk

Tillverkningsmetod

Structural glazing används för att montera glas på aluminiumstolpar

Markfästen

Markfästen finns i singel, dubbel och och sido markfäste

Täcklock

Täcklock finns i singel, dubbel och hörn utförande

Nedan: Illustration har rörligt övre glas. Dessa utgår vid CiUFixed, som endast har fast nedre glas.

Material

Glas, aluminium och rostfritt stål

Glas fast del

Härdat glas 8 mm

Höjd räcke

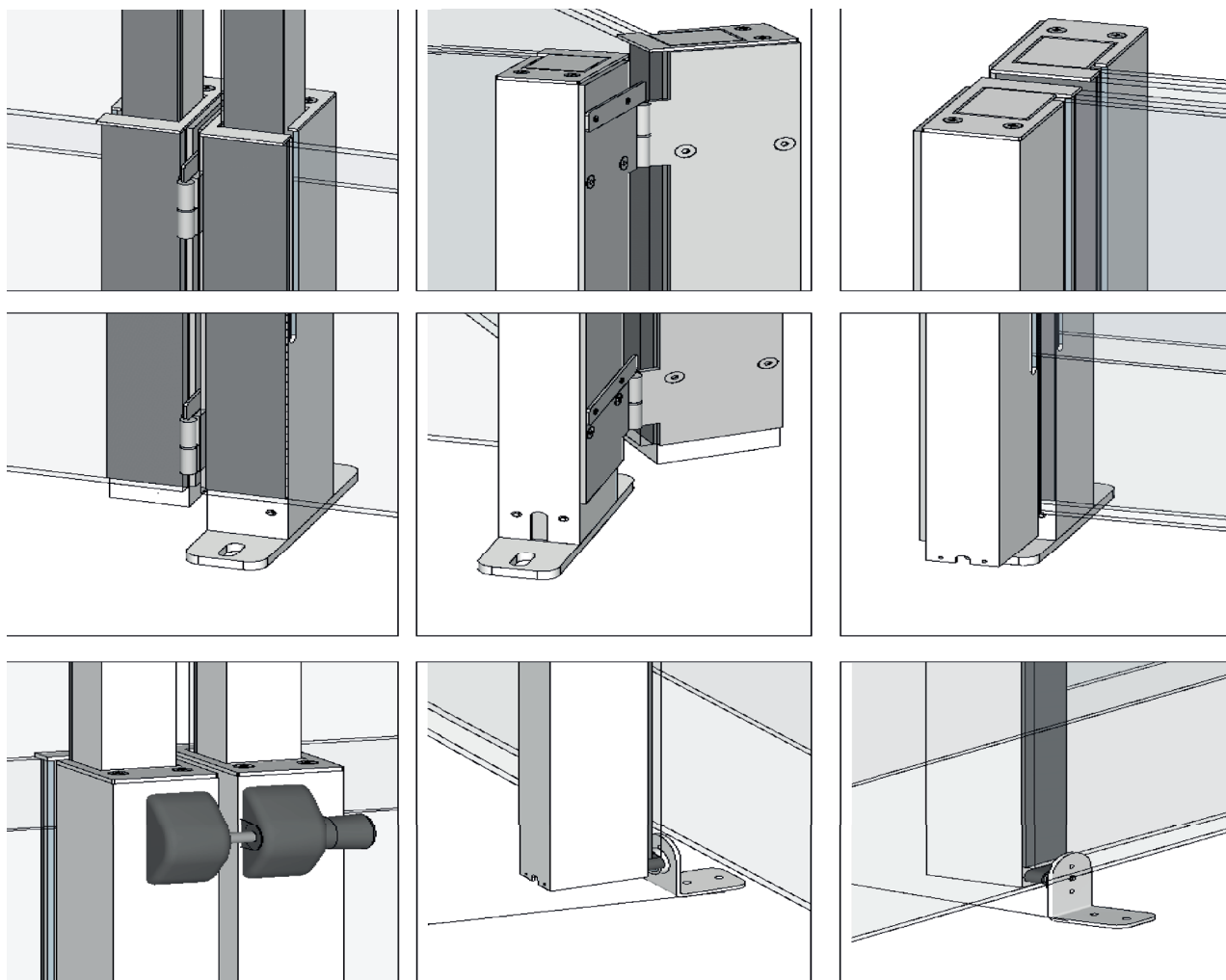
1100 mm alt. 1200 mm

Bredd mått dörr sektion

Finns som 1000 mm och 1100 mm.

Ytbehandling

Som standard naturanodiserad. Som tillval mot kostnadstillägg svartanodiserad alternativt pulverlackad i RAL kulör (endast fasta stolpar)



CiU Fixed/Door

