



# Instruktionsbok

## CiUBalconyFixed/CiUBalconyFlex



ClickitUp®  
by ErgoSafe®

# Innehållsförteckning

Säkerhet .....	3
Mottagande - lossning .....	3
Installation .....	4
Förberedande inför montering .....	4
Montering .....	5
Teknisk specifikation .....	7
Användning .....	8
Garanti .....	8
Demontering .....	8
Prestandadeklaration.....	9

## Säkerhet

### GLAS

Glaset är personsäkert.

## Mottagande – lossning

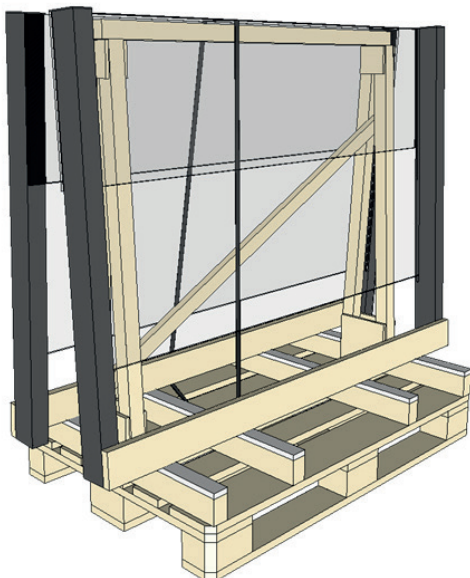
### VID LEVERANS

I samband med leverans av ErgoSafes glasräcke bör leveranskontroll utföras för att upptäcka transportskador eller andra brister på emballage och/eller produkt. Eventuell leveransskada ska noteras på fraktbolagets fraktsedel och meddelas ErgoSafe senast en vecka efter mottagen leverans. Därefter är det inte möjligt att åberopa avvikelser gällande leveransen.

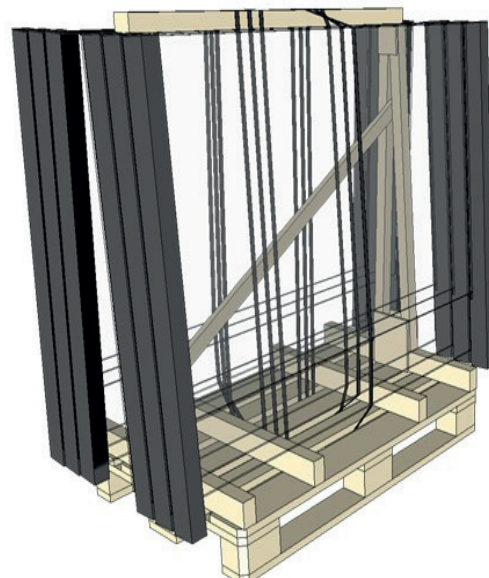
### LOSSNING FRÅN PALL

Observera att lossning måste ske i bestämd ordning, annars kan personskador uppstå. Även risk för produktskada finns. Ställ pallen på plant underlag.

1. Börja med att ta bort emballeringsplasten
2. Lyft därefter av de sektioner som skall monteras från pallen
3. Tänk på att säkra de sektioner som står kvar på pall så dessa inte välter

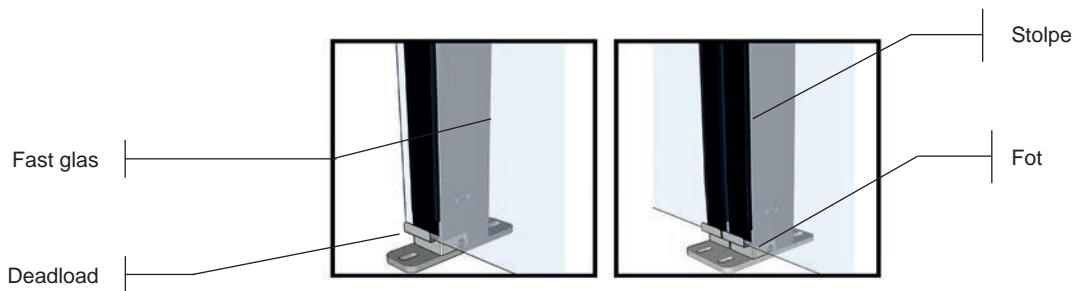


Varje sektion är individuellt säkrad på emballaget för att förhindra att det inte skall välta vid avlastning.



Lossa band efterhand som sektioner monteras. På varje emballage ryms upptill 6 stycken sektioner.

## Installation



## Förberedning inför montering

Nedan följer beskrivning på vad som är viktigt att tänka på vid montering av glasräcke från ErgoSafe. Läs igenom manualen innan montering påbörjas.

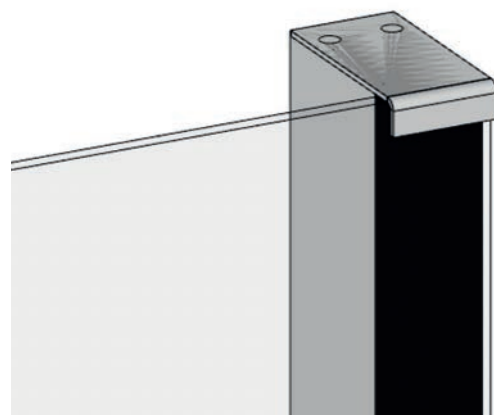
Varje sektion levereras färdigmonterad. Med hjälp av dubbeltäcklock och dubbelmarkfäste länkas sektioner samman till ett system.

Underlaget skall vara dimensionerat enligt gällande standarder. Vid infästning mot betong skall sektion monteras med gummiduk mot betongytan.

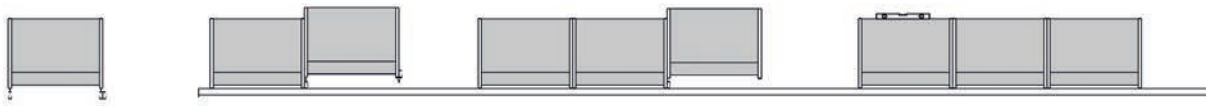
Våra sektioner levereras komplett med täcklock och markfäste, enkla alternativt dubbla beroende av vad som har uppgetts i beställning.



Enkeltäcklock med 2 st skruv



Per sektion medföljer 6 st skruv, avsedda för att fixera monterade sektioner.  
**Obs! Skruv till infästning i underlag ingår ej.**

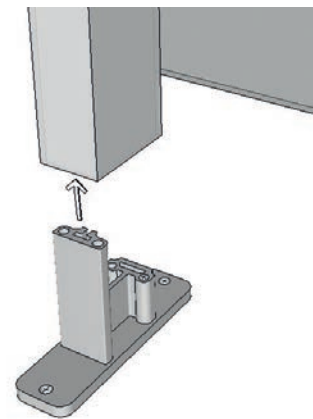
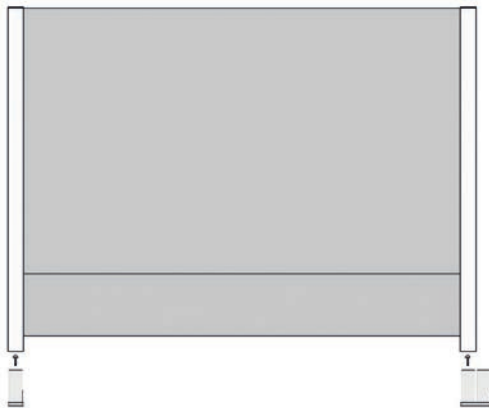


## Montering

### 1. Montera första sektionen

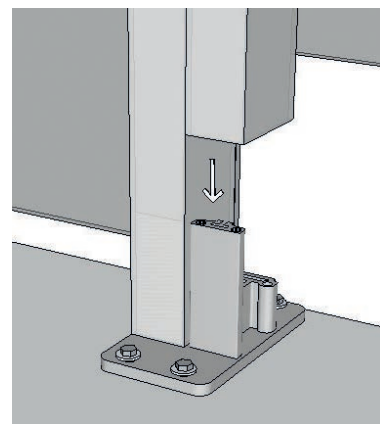
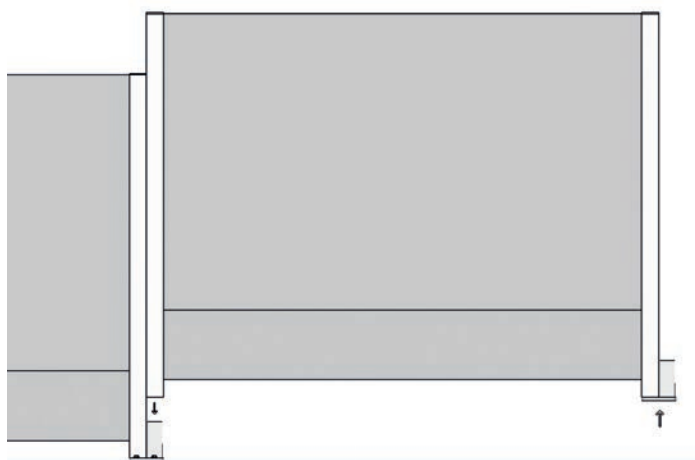
Mät ut en rät linje där glasräcke ska monteras. Notera att om underlaget lutar så kommer stolparna vara i sitt bottenläge vid underlagets högsta punkt. Eventuella justeringar görs enligt bild 3. Om det finns hörn som ska monteras, börja med detta. Placera första sektionen på markfäste. Använd infästningsdetaljen till markfästet som är avsedda för glasräckets underlag. ErgoSafe uppmanar till att fästa sektion i stabilt underlag, betong eller regelvirke.

Efter att första sektionen är på plats, förbered singel-/dubbelfäste till nästkommande sektion.



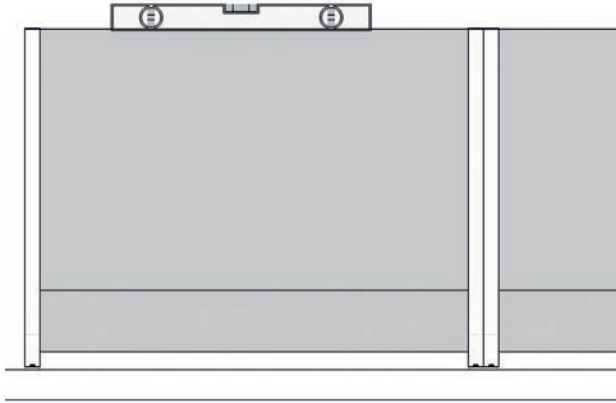
### 2. Montera samtliga sektioner

Placera ut andra sektionen. Fortsätt enligt samma princip till samtliga sektioner är på plats.



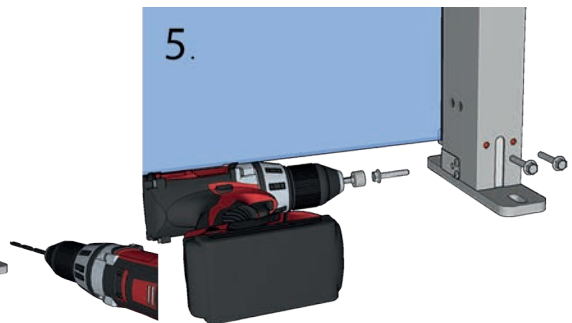
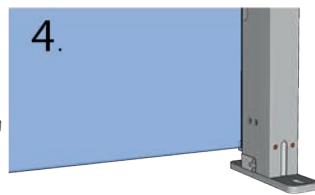
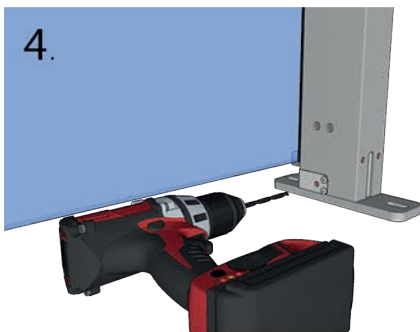
### 3. Justera höjd och montera topplock

Montera i våg. Använd lämpligt verktyg, t.ex. ett vattenpass. Skruvar medföljer till fixering av sektionerna.



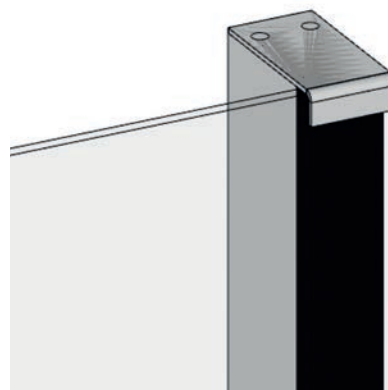
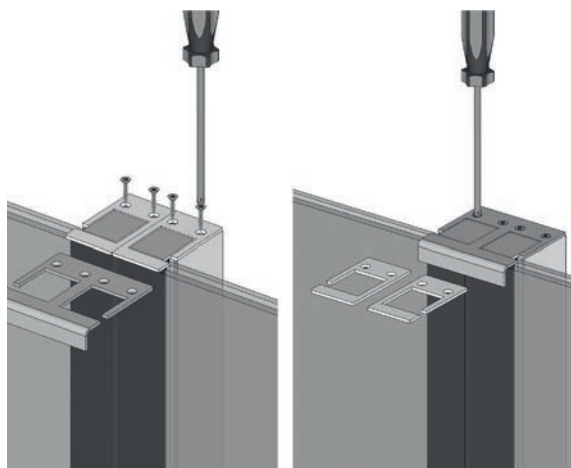
### 4. Borra 6 styck ø5,5mm hål efter partiet är monterat i våg

### 5. Fäst med STAPS B6,3x38 RFR HEX8 (medföljer).



### 6. Montera permanent lock

Nu till finishen av monteringen av sektioner. Montera permanenta täcklock, singel eller dubbel. Var noga med att rikta in täcklocken efter ytterkanterna på stolpprofilen.



## Teknisk specifikation

Produkt	CIUBalconyFixed	CiUBalconyFlex
Beskrivning	Glasräcke	Glasräcke med möjlighet att uppgradera till ClickitUpBalcony med en övre rörlig del
Säkerhet	Glas är utfört personsäkert. Testad enligt EN12600:2002 tungstöt.	Glas är utfört personsäkert. Testad enligt EN 12600:2002 tungstöt. Med uppgradering: Se ClickitUpBalcony
Tillverkningsmetod	Structural glazing används för att montera glas på aluminiumstolpar	
Markfästen	Standard	
Täcklock	Singel, dubbel, förskjutit hörn	
Material	Glas, aluminium och rostfritt stål	
Glas	8,76 mm härdad lamell	
Höjd	1100 mm alternativt 1200 mm	1100 mm alternativt 1200 mm utan uppgradering
Max bredd rak sektion	1800 mm	1800 mm
Ytbehandling	Som standard naturanodiserad. Som tillval mot kostnadstillägg svartanodiserad alternativt pulverlackad i RAL kulör (endast fasta stolpar)	

## Användning

### UNDERHÅLL

För att detaljerna i rostfritt stål (topplocket) ska bibehålla sitt utseende bör de putsas årligen.

## Garanti

För att garantin skall gälla måste villkoren A-C vara uppfyllda:

**A:** Vid återopande av garanti skall säljaren kontaktas för bedömning av reklamationen med avseende på garantin. Säljaren skall bekräfta att felet är av sådan natur att det omfattas av garantin. Alla ingrepp eller åtgärder på produkten som inte går genom ErgoSafes reklamationsavdelning sätter garantin ur spel och sker helt på dennes ansvar, som har utfört eller beställt arbetet.

**B:** Vid återopande av garanti skall produktens serienummer uppges samt eventuellt bild som tydliggör vad som hävdas som garanti.

**C:** Vid utbyte av detaljer skall dessa ovillkorligen returneras till säljaren. Om detta inte sker mister kunden rätten till garantiersättning.

**Garantin omfattar ej:** Felaktig montering eller sättningar i grund eller träkonstruktion.

## Demontering

Vid demontering av CiU Fixed

### **Observera!**

#### *Skärrisk*

Hantera glas med försiktighet. Produkten består av termiskt härdat glas som vid felaktig hantering kan gå sönder och orsaka skador.

### **ÅTERVINNING AV MATERIAL**

Alla metaller sorteras i behållare för metall.

Plast och gummi sorteras som brännbart.

Glas sorteras som fyllnadsmaterial.



## Prestandadeklaration för

CiUBalconyFixed/ CiUBalconyFlex

<b>Produkt:</b>	Balkongsystem	
<b>Avsedd användning:</b>	Personskydd Balkong	
<b>Tillverkare:</b>	ERGOSAFE Reparatörgatan 1 30262 Halmstad	
<b>System för bestyrkande av överrensstämmelse:</b>	2+	
<b>Anmält organ:</b>	SP AB	
<b>Anmält organ nr:</b>	0402	
Har utfört initial revision och bedömning av tillverkningskontrollen samt utför den fortlöpande övervakningen av tillverkningskontrollen och har utfärdat certifikat för tillverkningskontroll (FPC) nr: 0402-CPR - SC1078-15		
<b>Väsentliga egenskaper</b>	<b>Prestanda</b>	<b>Harmoniserad teknisk specifikation</b>
<b>Geometriska data (toleranser för mått och form)</b>	EN 1090-1, toleransklass 1	EN 1090-3 bilaga G
<b>Svetsbarhet</b>	NPD	
<b>Brottseghet</b>	NPD	
<b>Reaktion vid brandpåverkan</b>	Materialklass A1	EN 13501-1
<b>Frigörande av kadmium</b>	NPD	
<b>Radioaktiv strålning</b>	NPD	
<b>Beständighet</b>	Ytbehandling enl. 1090-2, förbehandlingsgrad P3. Ytor målade enl. EN ISO 12944.	EN 1999-1-1
<b>Deformation i bruksgränstillstånd</b>	< 30 mm vid full last	EN 1090:2009+A1:2011
<b>Utförandeklass</b>	EXC2	EN 1090-3 Bilaga A
<b>Brandmotstånd</b>	NPD	
<b>Bärförmågeegenskaper</b>	NPD	
<b>Utmattning</b>	NPD	

Denna prestandadeklaration utfärdas på eget ansvar av ErgoSafe AB.

Undertecknat för tillverkaren av:

Halmstad 2016-12-17



Fredrik Johansson, CEO







# ClickitUp<sup>®</sup> by ErgoSafe<sup>®</sup>

ErgoSafe AB | Reparatörgatan 1 | SE-302 62 Halmstad | +46 (0)10-480 47 00 | [www.ergosafe.se](http://www.ergosafe.se)