

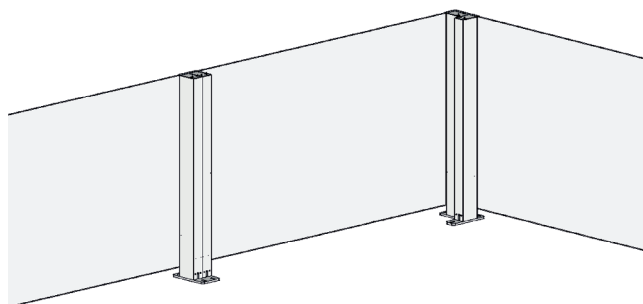
CiUFixed

Produkttyp
Placering

Glasräcke
Markplan

ErgoSafe[®]
FLEXIBLE GLASS SOLUTIONS

www.ergosafe.se



Beskrivning

Glasräcke

Säkerhet

Räcket får ej monteras där det finns utfallsrisk

Tillverkningsmetod

Structural glazing används för att montera glas på aluminiumstolpar.

Markfästen

Markfästen finns i singel, dubbel och hörn utförande samt sidomarkfäste

Täcklock

Täcklock finns i singel, dubbel och hörn utförande

Material

Glas, aluminium och rostfritt stål

Glas fast del

Härdat glas 8 mm

Höjd nedsänkt räcke

1100 mm/1200 mm

Bredd mått rak sektion

max 2000 mm

Bredd mått hörn sektion

Förskjutet hörn. För andra hörnlösningar kontakta säljare

Bredd mått dörr sektion

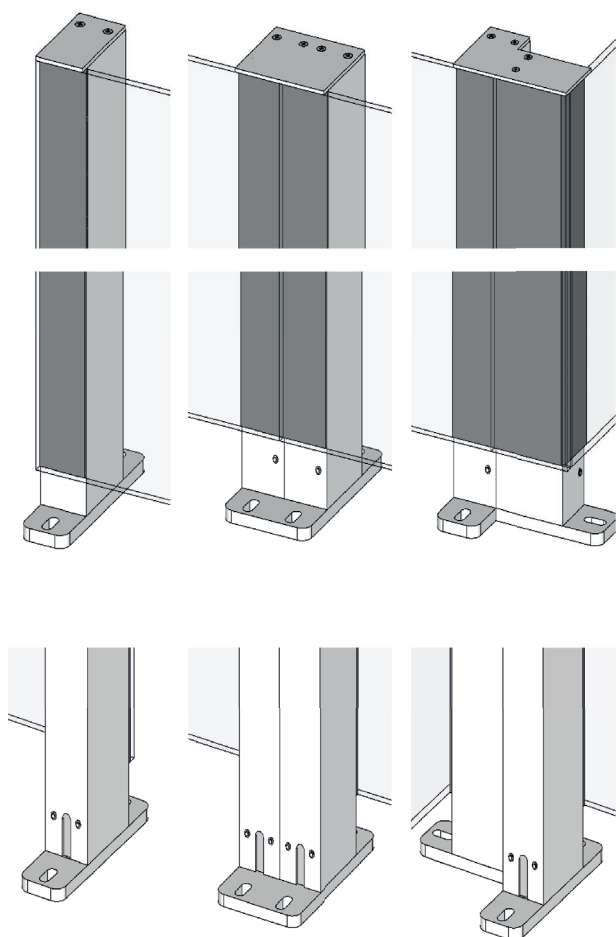
Maxmått 1100 mm (för mer info om dörr se separat produktblad)

Ytbehandling

Som standard naturanodiserad. Som tillval mot kostnadstillägg svartanodiserad alternativt pulverlackad i RAL kulör (endast fasta stolpar)

Montering

ClickitUp[®] sektion levereras färdigmonterad. Vid montering länkas sektionerna samman till ett system med hjälp av dubbeltäcklock och dubbelmarkfäste



CiU Fixed

