



# Instruktionsbok

## CiUFixed/CiUFlex



ClickitUp®  
by ErgoSafe®

# Innehållsförteckning

Säkerhet.....	3
Mottagande-lossning.....	3
Installation .....	4
Förberedande inför montering .....	4
Montering .....	5
Teknisk specifikation .....	6
Användning .....	7
Garanti .....	7
Felsökning .....	7
Demontering .....	7

## Säkerhet

### GLAS

Glas är utfört personsäkert.

## Mottagande – lossning

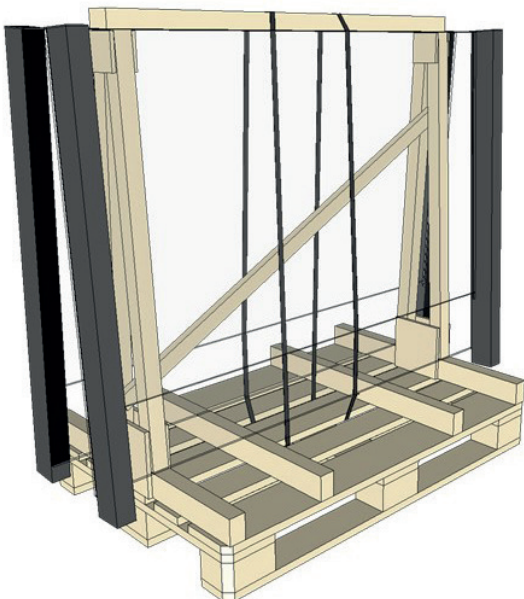
### VID LEVERANS

I samband med leverans av ErgoSafes glasräcke bör leveranskontroll utföras för att upptäcka transportskador eller andra brister på emballage och/eller produkt. Eventuell leveransskada ska noteras på fraktbolagets fraktsedel och meddelas ErgoSafe senast en vecka efter mottagen leverans. Därefter är det inte möjligt att åberopa avvikelser gällande leveransen.

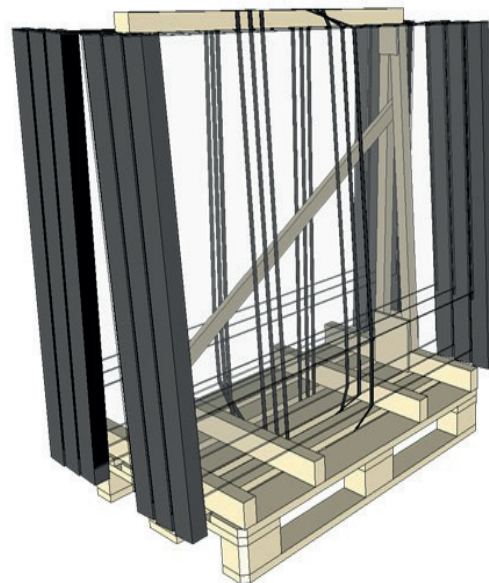
### LOSSNING FRÅN PALL

Observera att lossning måste ske i bestämd ordning, annars kan personskador uppstå. Även risk för produktskada finns. Ställ pallan på plant underlag.

1. Börja med att ta bort emballeringsplasten
2. Lyft därefter av de sektioner som skall monteras från pallan
3. Tänk på att säkra de sektioner som står kvar på pall så dessa inte välter

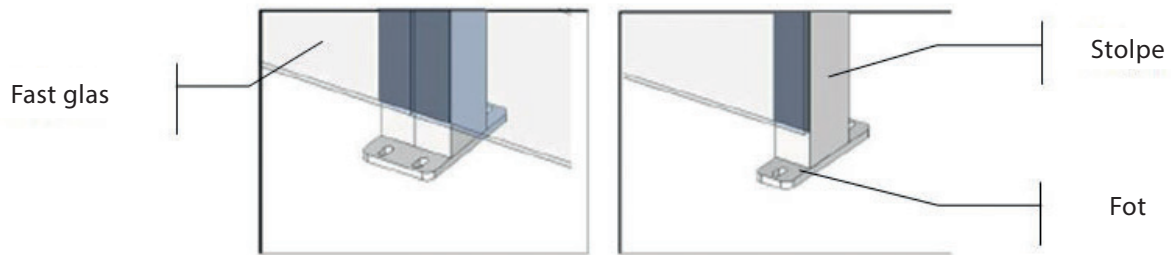


Varje sektion är individuellt säkrad på emballaget för att förhindra att inte skall välta vid avlastning.



Lossa band efterhand som sektioner monteras. På varje emballage ryms upptill 6 stycken sektioner.

## Installation



## Förberedning inför montering

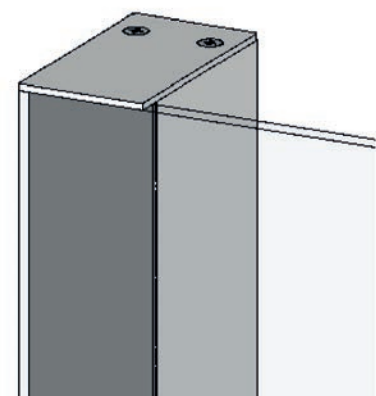
Nedan följer beskrivning på vad som är viktigt att tänka på vid montering av glasträcke från ErgoSafe. Läs igenom manualen innan montering påbörjas.

Varje sektion levereras färdigmonterad. Med hjälp av dubbeltäcklock och dubbelmarkfäste länkas sektioner samman till ett system. Underlaget skall vara dimensionerat enligt gällande standarder. Vid infästning mot betong skall sektion monteras med gummiduk mot betongytan.

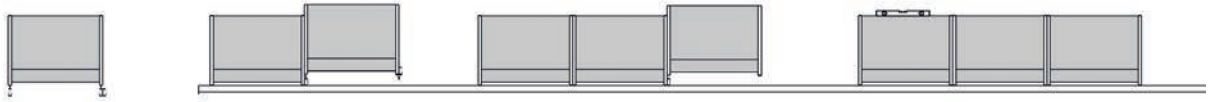
Våra sektioner levereras komplett med täcklock och markfäste, enkla alternativt dubbla beroende av vad som har uppgetts i beställning. Under transport är sektionen/-erna utrustade med transporttäcklock.



Per sektion medföljer 6 st skruv, avsedda för att fixera monterade sektioner.  
**Obs! Skruv till infästning i underlag ingår ej.**



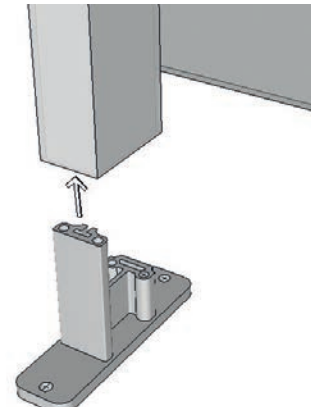
Enkeltäcklock med 2 st skruv



## Montering

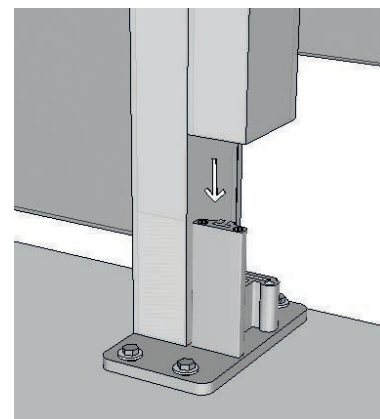
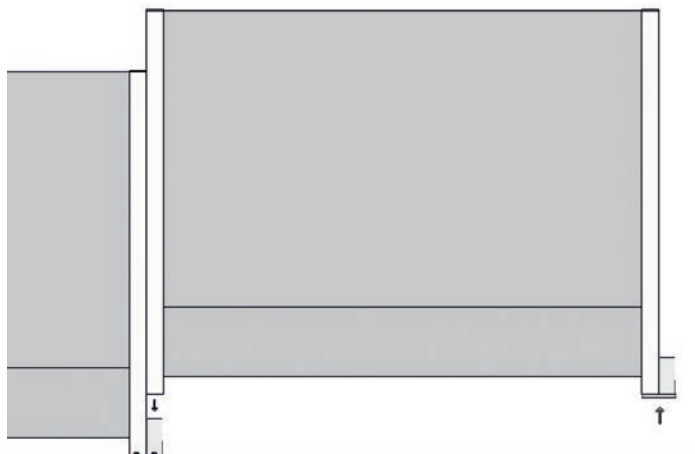
### 1. Montera första sektionen

Mät ut en rät linje där glasräcke ska monteras. Notera att om underlaget lutar så kommer stolparna vara i sitt bottenläge vid underlagets högsta punkt. Eventuella justeringar görs enligt bild 3. Om det finns hörn som ska monteras, börja med detta. Placera första sektionen på markfäste. Använd infästningsdetaljen till markfästet som är avsedda för glasräckets underlag. ErgoSafe uppmanar till att fästa sektion i stabilt underlag, betong eller regelvirke. Efter att första sektionen är på plats, förbered singel-/dubbelfäste till nästkommande sektion.



### 2. Montera samtliga sektioner

Placera ut andra sektionen. Fortsätt enligt samma princip till samtliga sektioner är på plats.



## Teknisk specifikation

Produkt	<b>CiUFixed</b>	<b>CiUFlex</b>
Beskrivning	Glasräcke	Glasräcke med möjlighet att uppgradera till ClickitUp med en övre rörlig del
Säkerhet	Glas är utfört personsäkert.	Glas är utfört personsäkert. Med uppgradering: Se ClickitUp
Tillverkningsmetod	Structural glazing används för att montera glas på aluminiumstolpar	
Markfästen	Standard, vinkel	
Täcklock	Singel, dubbel, förskjutit hörn	
Material	Glas, aluminium och rostfritt stål	
Glas	8 mm härdad	
Höjd	1100 mm alternativt 1200 mm	1100 mm alternativt 1200 mm. Med uppgradering: Se ClickitUp
Bredd rak sektion	Max 2000 mm	Max 2000 mm
Ytbehandling	Som standard naturanodiserad. Som tillval mot kostnadstillägg svartanodiserad alternativt pulverlackad i RAL kulör (endast fasta stolpar)	

## Användning

### UNDERHÅLL

För att detaljerna i rostfritt stål (täcklocket) ska bibehålla sitt utseende bör de putsas årligen.

## Garanti

För att garantin skall gälla måste villkoren A-C vara uppfyllda:

**A:** Vid återopande av garanti skall säljaren kontaktas för bedömning av reklamationen med avseende på garantin. Säljaren skall bekräfta att felet är av sådan natur att det omfattas av garantin. Alla ingrepp eller åtgärder på produkten som inte går genom ErgoSafes reklamationsavdelning sätter garantin ur spel och sker helt på dennes ansvar, som har utfört eller beställt arbetet.

**B:** Vid återopande av garanti skall produktens serienummer uppges samt eventuellt bild som tydliggör vad som hävdas som garanti.

**C:** Vid utbyte av detaljer skall dessa ovillkorligen returneras till säljaren. Om detta inte sker mister kunden rätten till garantiersättning.

**Garantin omfattar ej:** Felaktig montering eller sättningar i grund eller träkonstruktion.

## Demontering

Vid demontering av glasträcke från ErgoSafe.

### **Observera!**

#### *Skärrisk*

Hantera glas med försiktighet. Produkten består av termiskt härdat glas som vid felaktig hantering kan gå sönder och orsaka skador.

### **ÅTERVINNING AV MATERIAL**

Alla metaller sorteras i behållare för metall.

Plast och gummi sorteras som brännbart.

Glas sorteras som fyllnadsmaterial.



# ClickitUp<sup>®</sup>

by ErgoSafe<sup>®</sup>

ErgoSafe AB | Reparatörgatan 1 | SE-302 62 Halmstad | +46 (0)10-480 47 00 | [www.ergosafe.se](http://www.ergosafe.se)