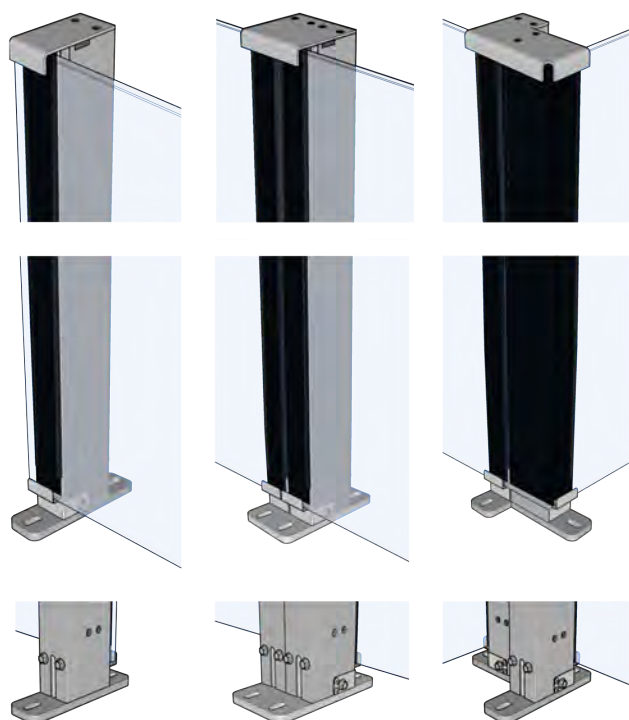
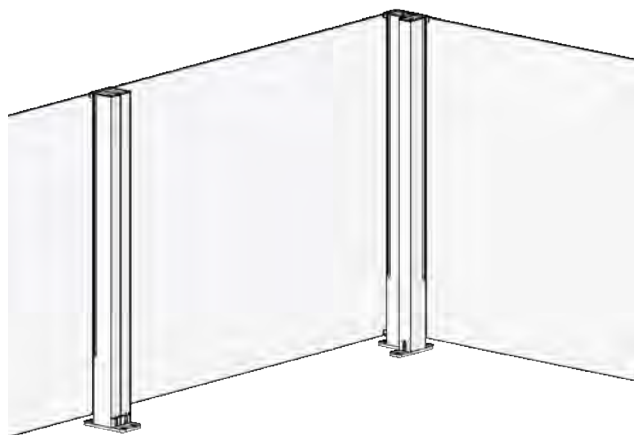


ClickitUp BalconyFixed

Produkttyp Glasräcke
Placering Balkong

ErgoSafe[®]
FLEXIBLE GLASS SOLUTIONS

www.ergosafe.se



Beskrivning

Glasräcke

Säkerhet

ClickitUp är testad enligt EN 12600:2002

Tillverkningsmetod

Structural glazing används för att montera glas på aluminiumstolpar

Markfästen

Markfästen finns i utförande singel, dubbel och hörn

Täcklock

Täcklock finns i singel, dubbel och hörn utförande.

Material

Glas, aluminium och rostfritt stål

Glas

Härdat lamellglas 8,76 mm

Höjd

1100 mm alt. 1200 mm

Bredd mått rak sektion

Max 1800mm (beroende av rådande vindlaster)

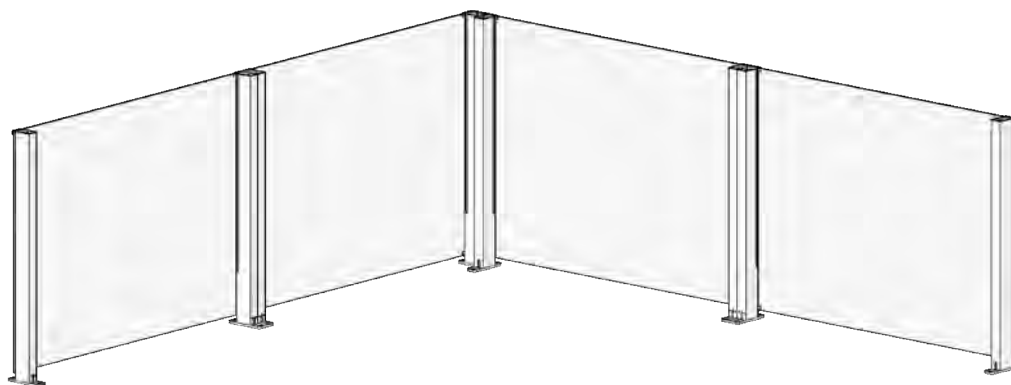
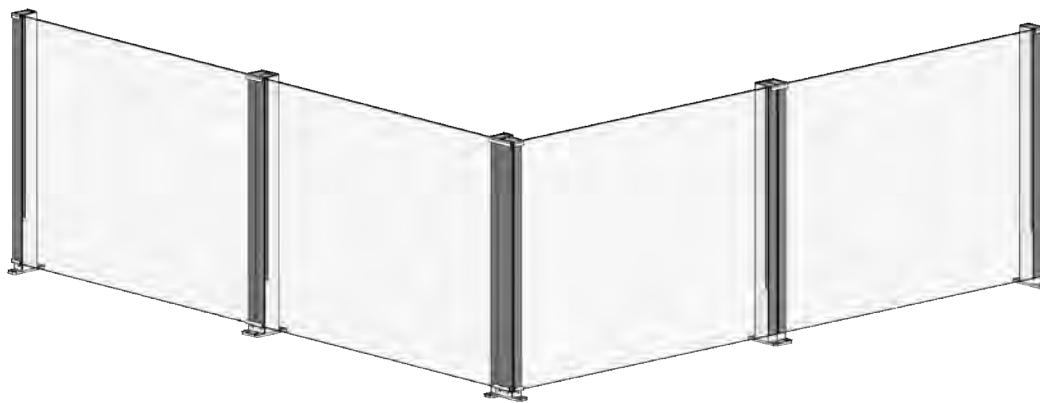
Ytbehandling

Som standard naturanodiserad. Som tillval mot kostnadstillägg svartanodiserad alternativt pulverlackad i RAL kulör

Montering

Vid montering länkas sektioner samman till ett system med hjälp av dubbeltäcklock och dubbelmarkfäste

ClickitUpBalconyFixed



ClickitUp[®]
by ErgoSafe[®]