



**Przewodnik montażowy**

**Szklane balustrady ClickitUp®**



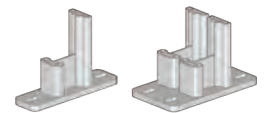
**ClickitUp®**  
by ErgoSafe

# Spis treści

## MONTAŻ

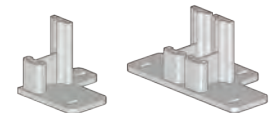
Montaż na podłożu betonowym.....	4
Montaż na podłożu drewnianym.....	5

## STANDARD



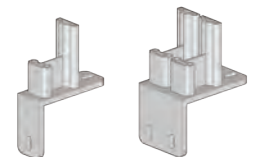
Rozmieszczenie wsporników montażowych .....	6
Wymiary wsporników montażowych .....	7
Tabela wymiarów .....	12

## INSIDE



Rozmieszczenie wsporników montażowych .....	8
Wymiary wsporników montażowych .....	9
Tabela wymiarów .....	13

## ANGLE



Rozmieszczenie wsporników montażowych .....	10
Wymiary wsporników montażowych .....	11
Tabela wymiarów .....	14



*Szklane balustrady produkowane przez ErgoSafe pod marką ClickitUp® są chronione zastrzeżonym wzorem przemysłowym: Design right 002416248. 001-005. 3/3 2014. Zastrzeżenie wzoru przemysłowego oznacza, że żaden inny podmiot nie ma prawa do produkcji, sprzedaży lub importu kopii szklanych balustrad ErgoSafe na terenie UE.*

**Szczegółowy przewodnik montażu szklanych balustrad ClickitUp® - jak zrobić to zgodnie ze sztuką.**

## **PRZEWODNIK MONTAŻOWY – Od zakupu do instalacji**

Przewodnik montażowy to dokument, który poprowadzi Cię przez cały proces montażu szklanej balustrady ClickitUp® firmy ErgoSafe. Niezależnie od tego, czy jest to nowa instalacja czy adaptacja istniejącej, są rzeczy, które warto wiedzieć przed zamówieniem i instalacją. W zależności od lokalizacji, rodzaju powierzchni, typu balustrady i rodzaju podłoża należy wziąć pod uwagę różne aspekty.

W tym Przewodniku znajdziesz informacje na temat mocowania na różnych podłożach, różnych wspornikach montażowych oraz schematów pomiarowych. Celem Przewodnika jest poprowadzenie Cię przez cały proces montażu tak, abyś uzyskał najlepsze rezultaty.

### **Różne warianty szklanych balustrad**

Seria ClickitUp® obejmuje kilka wariantów szklanych balustrad. Wszystkie dostarczane są jako gotowe elementy. Posiadamy szklane balustrady na parter, balkon oraz do umieszczenia wewnątrz istniejącej balustrady. Nasze balustrady można zamówić jako profile o stałej wysokości (bez modułu wysuwanego) lub w wersji z wysuwaną górną sekcją, o dowolnej szerokości od 1000 do 2000 mm lub w standardowych wymiarach od 1000 mm do 2000 mm w odstępach co 100 mm. Maksymalna szerokość modułu balustrady w wersji na balkon to 1800 mm.

### **Fundamenty, mocowania i wsporniki**

Wszystkie nasze szklane balustrady można montować zarówno na podłożu drewnianym, jak i betonowym. Jeśli masz pytania dotyczące montażu na podłożu ze stali, skontaktuj się z nami, a my doradzimy Ci jak to zrobić. W zależności od powierzchni na której ma być zamontowana balustrada oraz typu wsporników, jakich zamierzasz użyć (typu Standard, Inside czy Angle), istnieją różne wytyczne, których należy przestrzegać.

W "Przewodniku montażowym" omawiamy różne typy wsporników montażowych i sposób ich instalacji, aby zapewnić stabilną i bezpieczną konstrukcję. Zanim kupisz szklaną balustradę, prosimy żebyś zapoznał się z konstrukcją wspornika montażowego oraz wymiarami jakie należy uwzględnić, aby zainstalować szklaną balustradę w odpowiedni sposób, dopasowany do istniejących warunków. Wszystkie wymiary podane są w mm.

W przypadku nowego budownictwa łatwiej jest dostosować miejsce montażu do wymiarów standardowych sekcji balustrad. Należy pamiętać, że wskazówki i porady zawarte w "Przewodniku montażowym" są ogólne. Nie jesteśmy w stanie przewidzieć wszystkich możliwych sytuacji, jakie mogą zaistnieć na miejscu montaż. Dlatego w razie jakichkolwiek wątpliwości, skorzystaj z pomocy profesjonalisty.

Oczywiście, jesteśmy do Twojej dyspozycji i służymy fachową pomocą zarówno w kwestii doradztwa na etapie projektowym, jak i instalacji.

Mamy nadzieję, że "Przewodnik montażowy" okaże się pomocny w uzyskaniu jak najlepszego efektu końcowego!

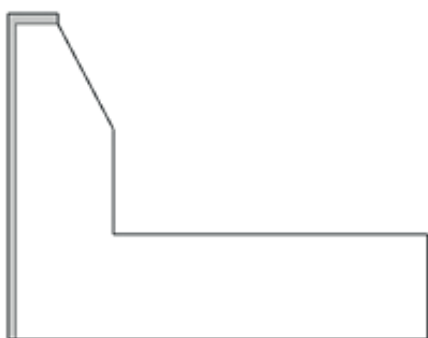
**ZAPRASZAMY DO KONTAKTU Z NAMI W PRZYPADKU JAKICHKOLWIEK PYTAŃ LUB WĄTPLIWOŚCI.**

Wspólnie znajdziemy najlepsze rozwiązanie dostosowanego do Twoich potrzeb i możliwości.

Powodzenia w realizacji Twojego projektu!

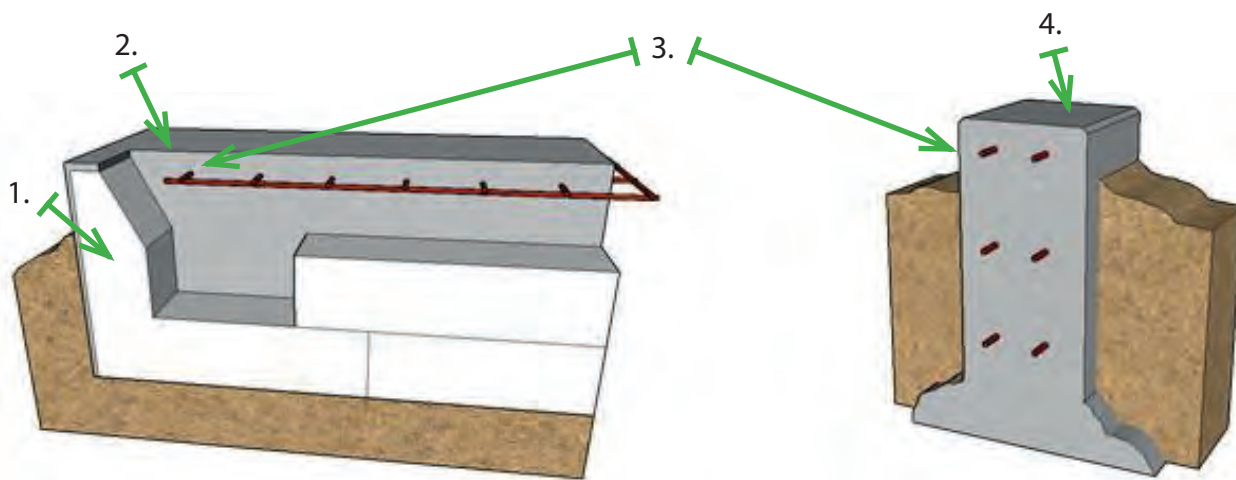
## Montaż na podłożu betonowym

Istnieją różne techniki mocowania, które można zastosować, gdy podłoże, na którym chcesz zamontować balustradę jest betonowe. Zawsze postępuj zgodnie z zaleceniami dostarczonymi przez producenta elementu złącznego.



Elementy krawędziowe zapewniają wsparcie i izolację podczas wylewania fundamentów. Elementy krawędziowe składają się przede wszystkim ze styropianu z cienką warstwą włóknocementową.

Podpory w kształcie litery L służą do zapewnienia podparcia i wyrównania tam, gdzie występują różnice poziomów. Wykonane są z betonu.

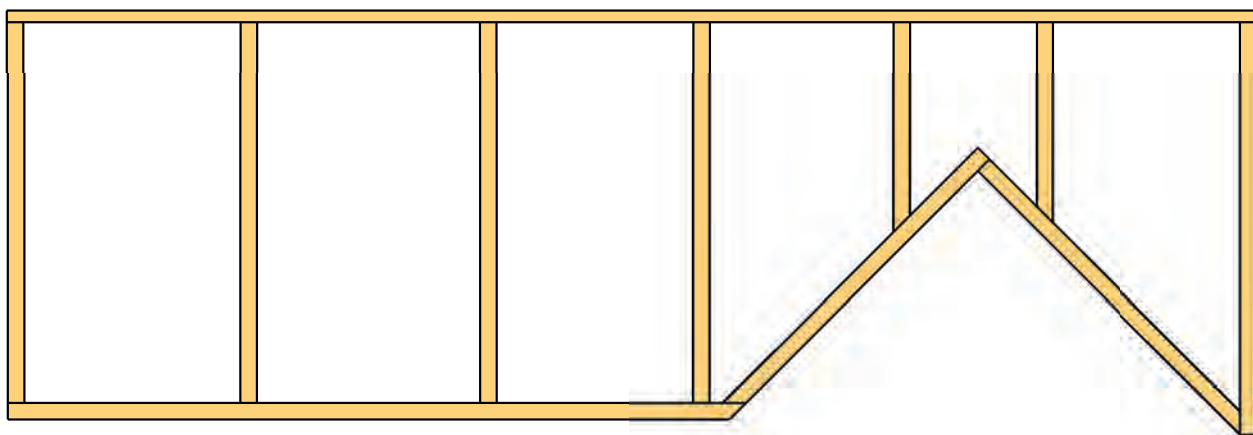


1. Gdy elementy krawędziowe są częścią konstrukcji, bardzo ważne jest, aby kotwienie odbywało się w betonie, a nie w elemencie krawędziowym, który w dużej mierze składa się ze styropianu.
2. Podczas wykonywania pomiaru upewnij się, że materiał na którym będzie montowana balustrad jest odpowiedni.
3. Podczas mocowania do betonu zawsze istnieje ryzyko natrafienia na zbrojenie. Jeśli to możliwe, wykonaj zbrojenie tak, aby nie znalazło się w jednej linii z otworami montażowymi.
4. Jeśli wiercisz zbyt blisko krawędzi, istnieje ryzyko, że beton pęknie. Od producenta elementów złącznych otrzymasz informację o minimalnej odległości, jaką powinieneś zachować od krawędzi; ta odległość różni się w zależności od wybranej techniki mocowania.

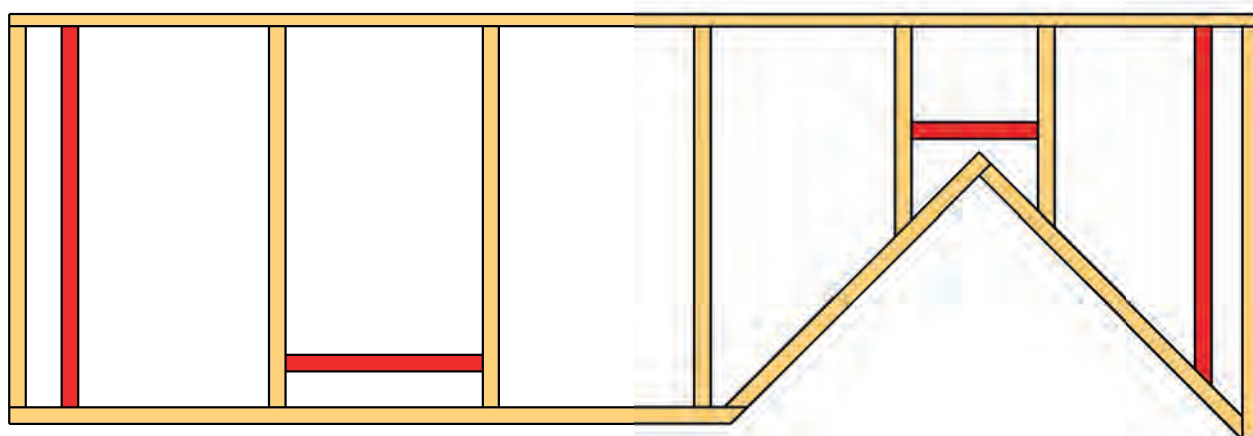
## Montaż na podłożu drewnianym

Ważne jest, aby wsporniki montażowe ClickitUp były przykręcone do konstrukcji nośnej, a nie do drewnianego poszycia. Podczas montażu należy zawsze używać wkrętów razem z podkładkami.

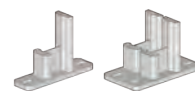
Istniejący szkielet drewniany musi zawsze zostać uzupełniony o odpowiednie wzmocnienia, aby zapewnić stabilne podłoże montowanym sekcjom balustrad. Na następnych stronach możesz zapoznać się z informacjami dotyczącymi umieszczania wzmocnień, właściwych dla wsporników montażowych, których będziesz używał.



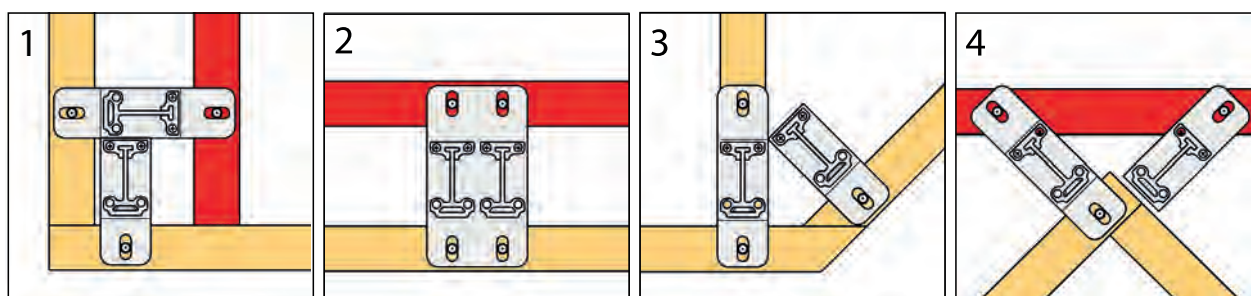
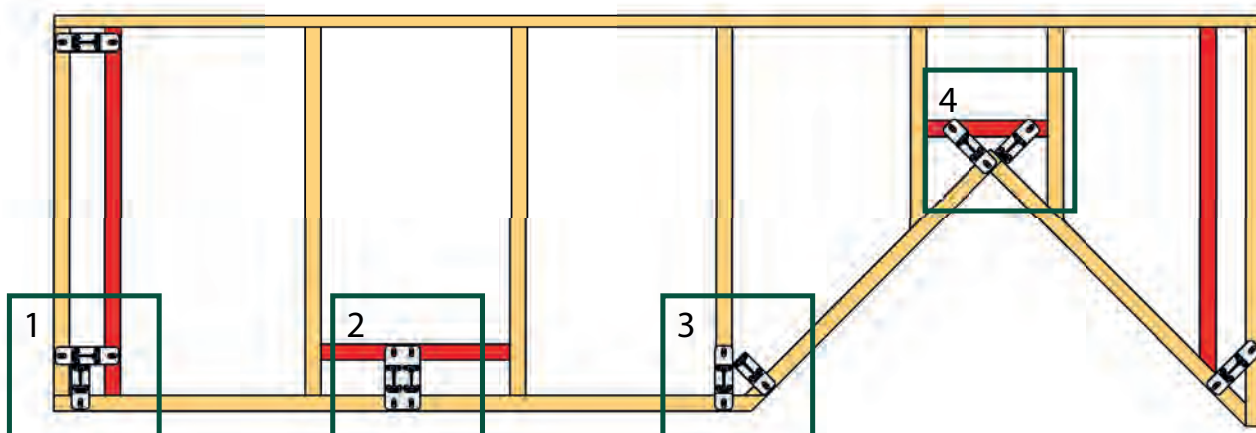
Powyżej: istniejący szkielet.



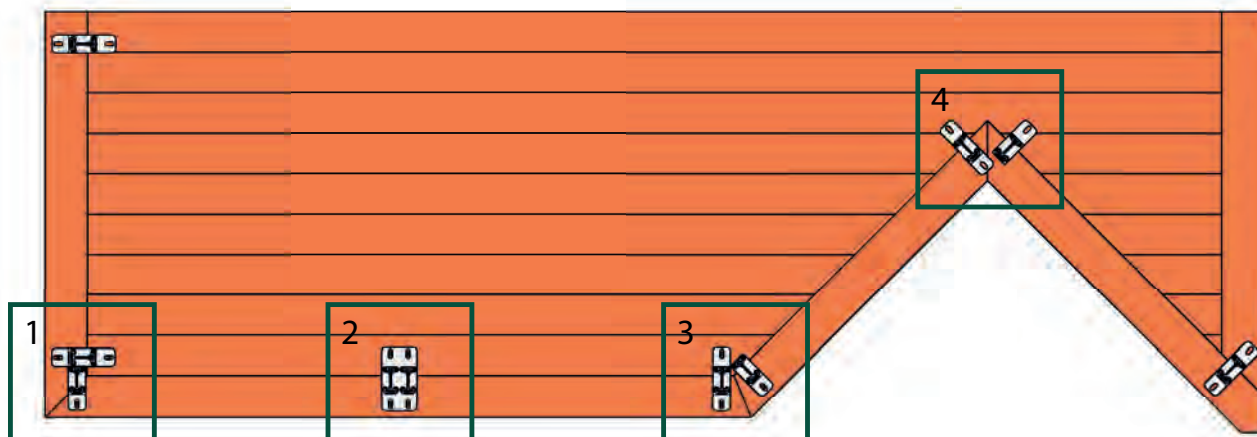
Powyżej: istniejący szkielet uzupełniony wzmocnieniami.

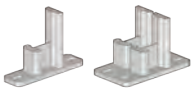


## Rozmieszczenie wsporników montażowych STANDARD



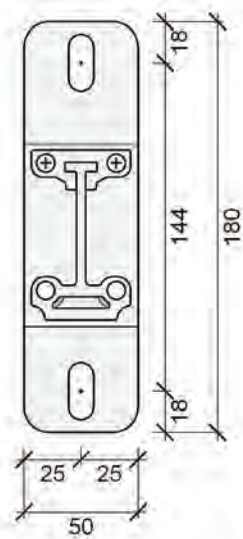
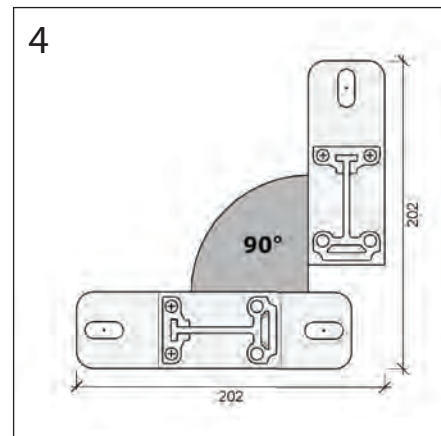
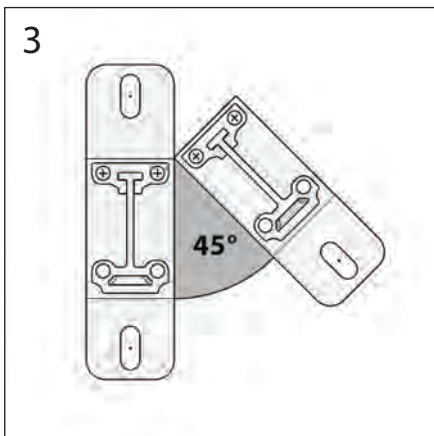
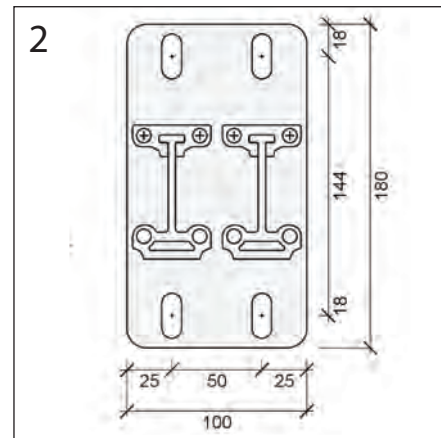
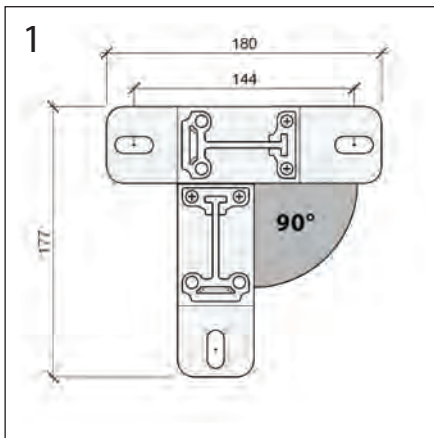
1. Rozmieszczenie narożnego 90° wspornika montażowego.
2. Rozmieszczenie prostego wspornika montażowego.
3. Rozmieszczenie wspornika 45°.
4. Rozmieszczenie narożnego wspornika montażowego 90° (narożnik wewnętrzny).



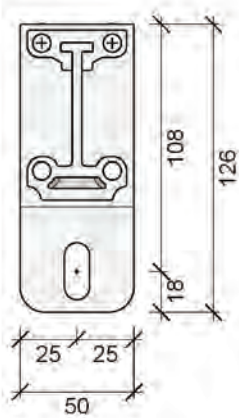


Wymiary wsporników montażowych STANDARD

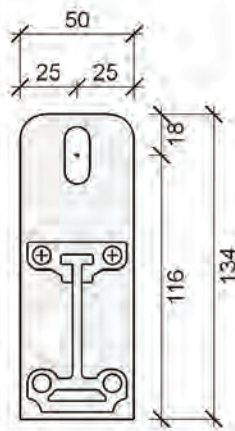
WIDOK Z GÓRY



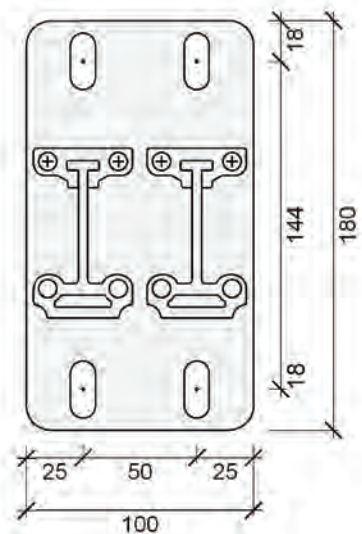
SINGLE



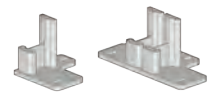
SINGLE, CUT  
wewnętrzny



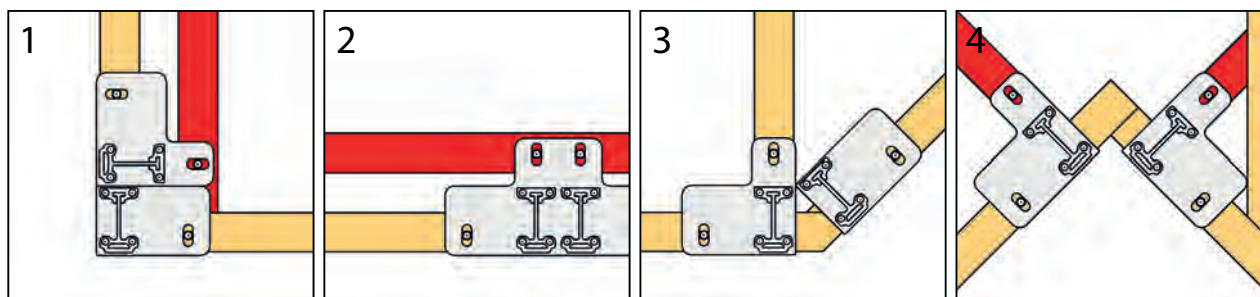
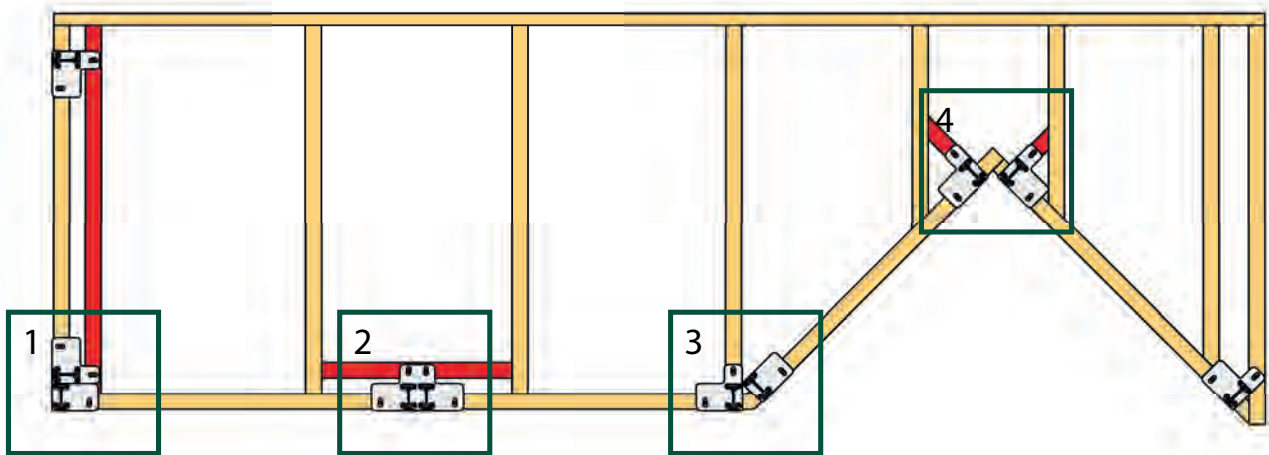
SINGLE, CUT  
zewnątrzny



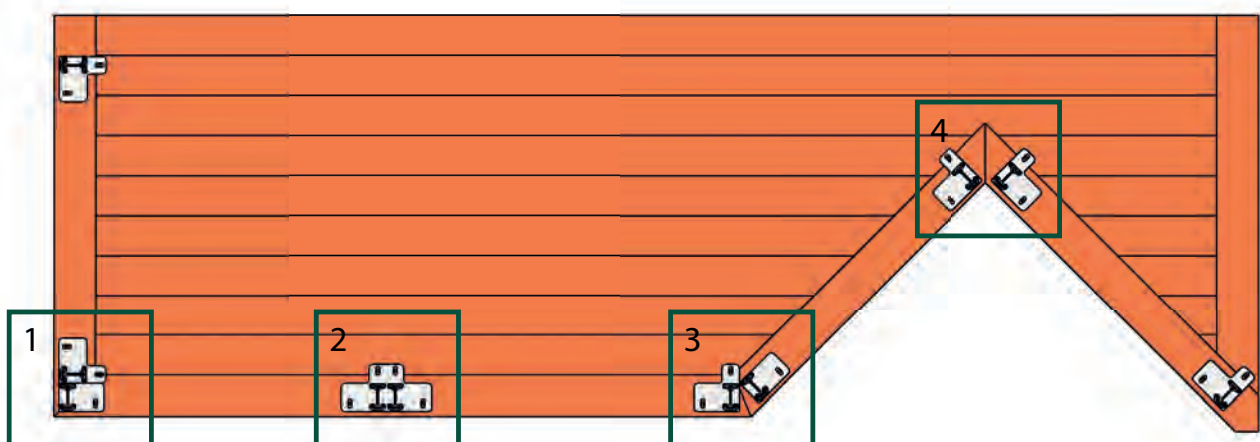
DOUBLE



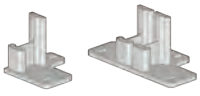
## Rozmieszczenie wsporników montażowych INSIDE



1. Umieszczenie narożnego wspornika montażowego 90°.
2. Umieszczenie prostego wspornika montażowego.
3. Umieszczenie wspornika montażowego 45°.
4. Umieszczenie narożnego wspornika montażowego 90° (narożnik wewnętrzny).

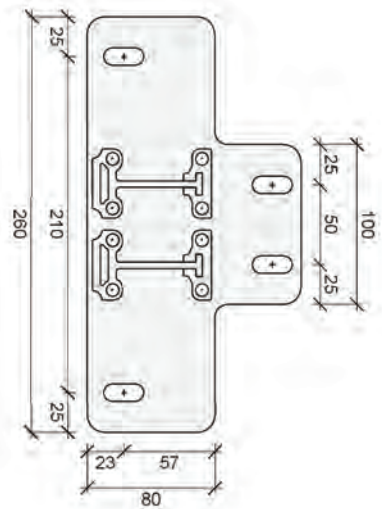
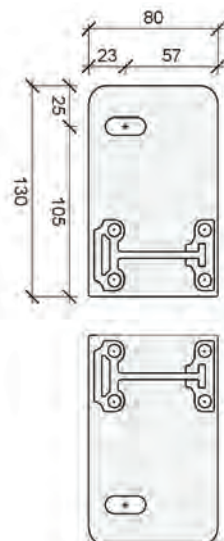
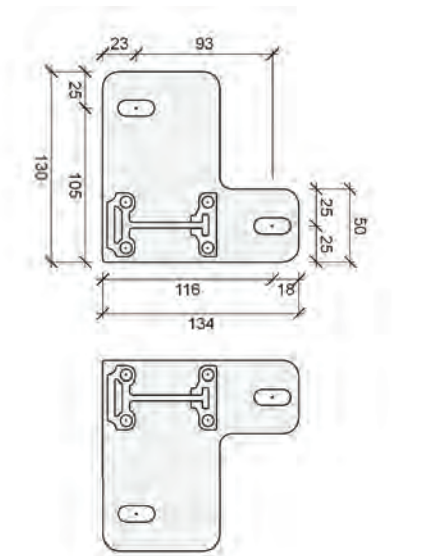
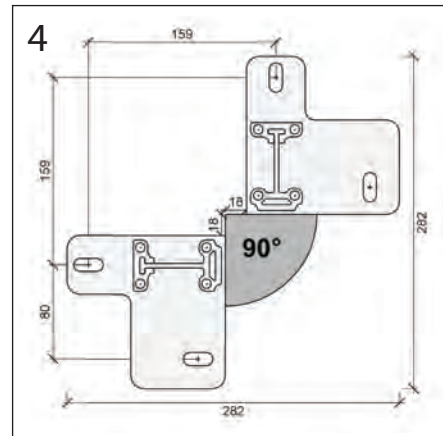
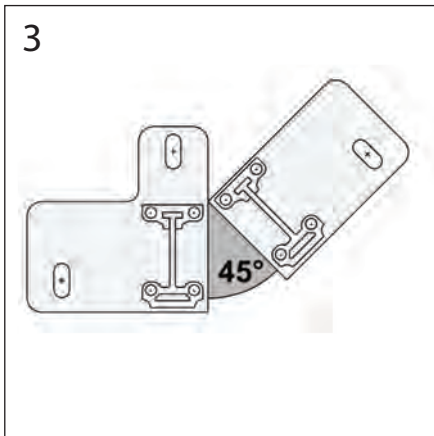
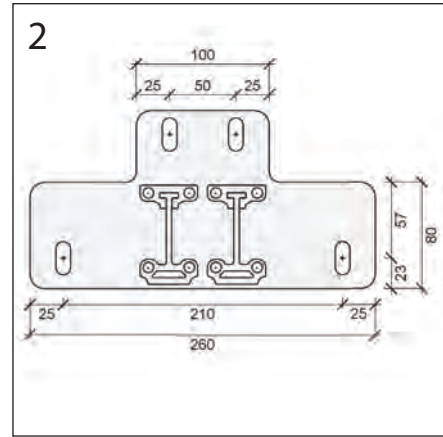
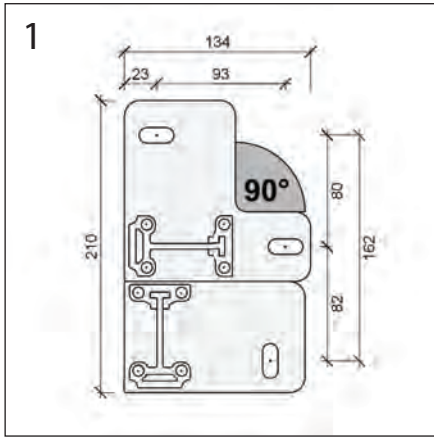






Wymiary wsporników montażowych INSIDE

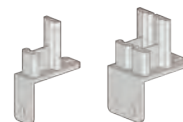
WIDOK Z GÓRY



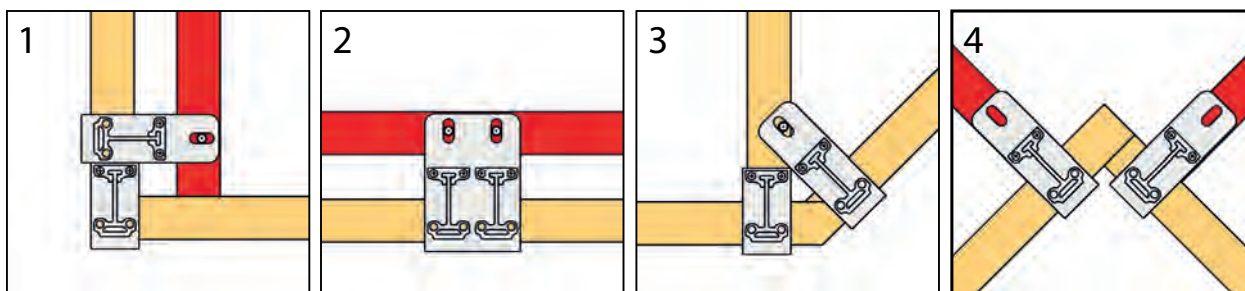
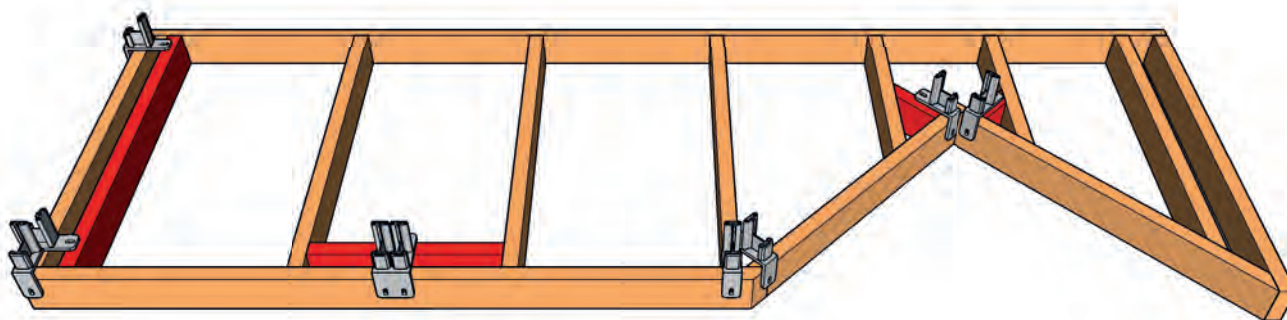
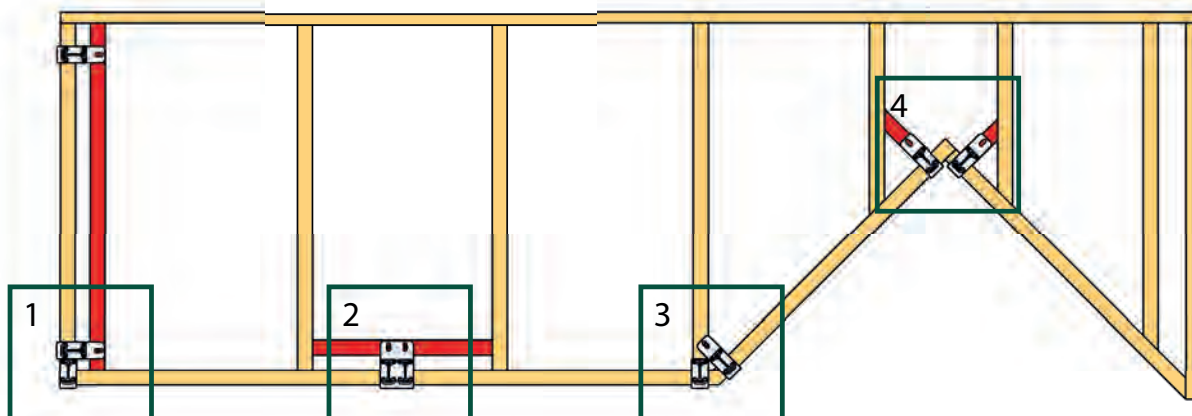
SINGLE  
prawy i lewy

SINGLE, CUT  
prawy i lewy

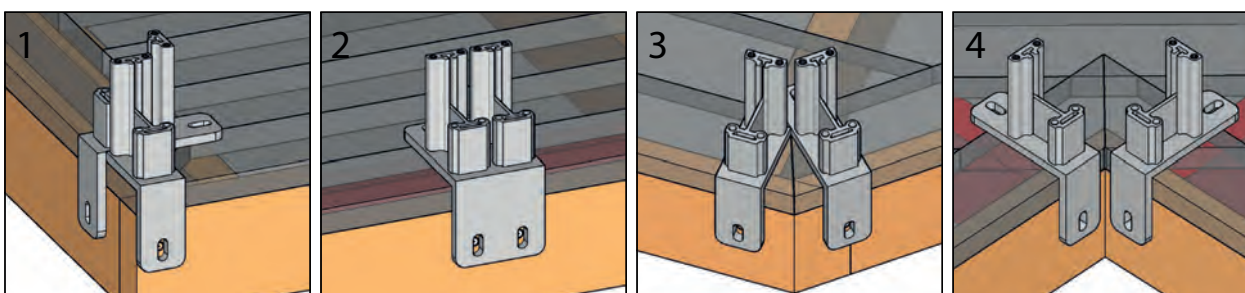
DOUBLE

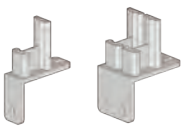


## Rozmieszczenie wsporników montażowych ANGLE



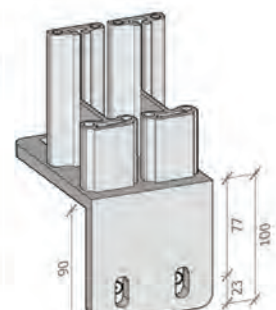
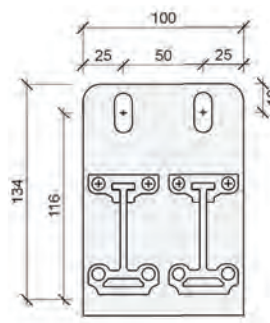
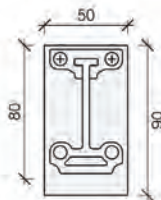
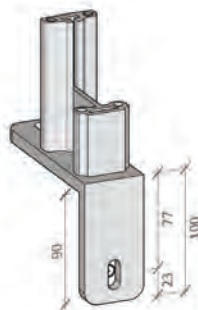
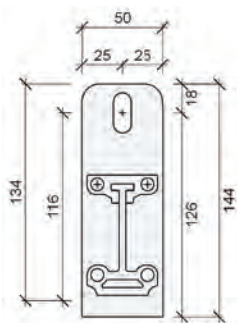
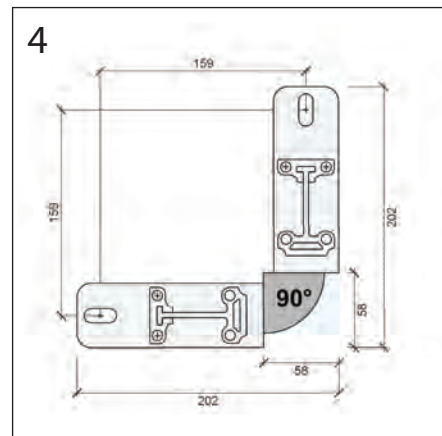
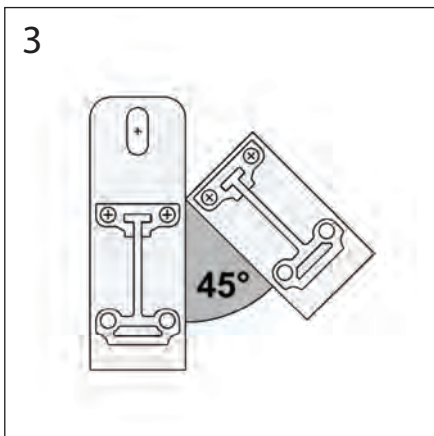
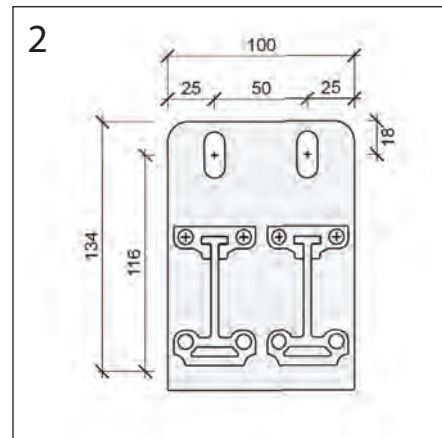
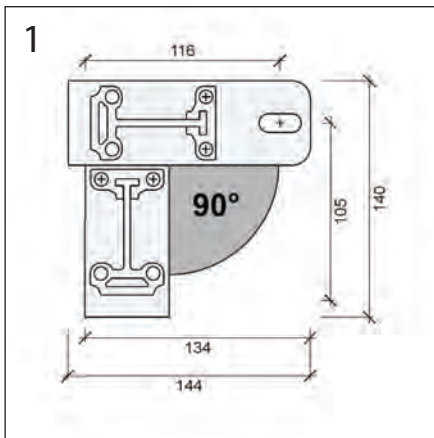
1. Umieszczenie narożnego wspornika montażowego 90°.
2. Umieszczenie prostego wspornika montażowego.
3. Umieszczenie wspornika montażowego 45°.
4. Umieszczenie narożnika wspornika montażowego 90° (narożnik wewnętrzny).





Wymiary wsporników montażowych ANGLE

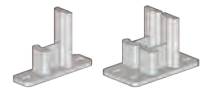
WIDOK Z GÓRY I Z BOKU



SINGLE

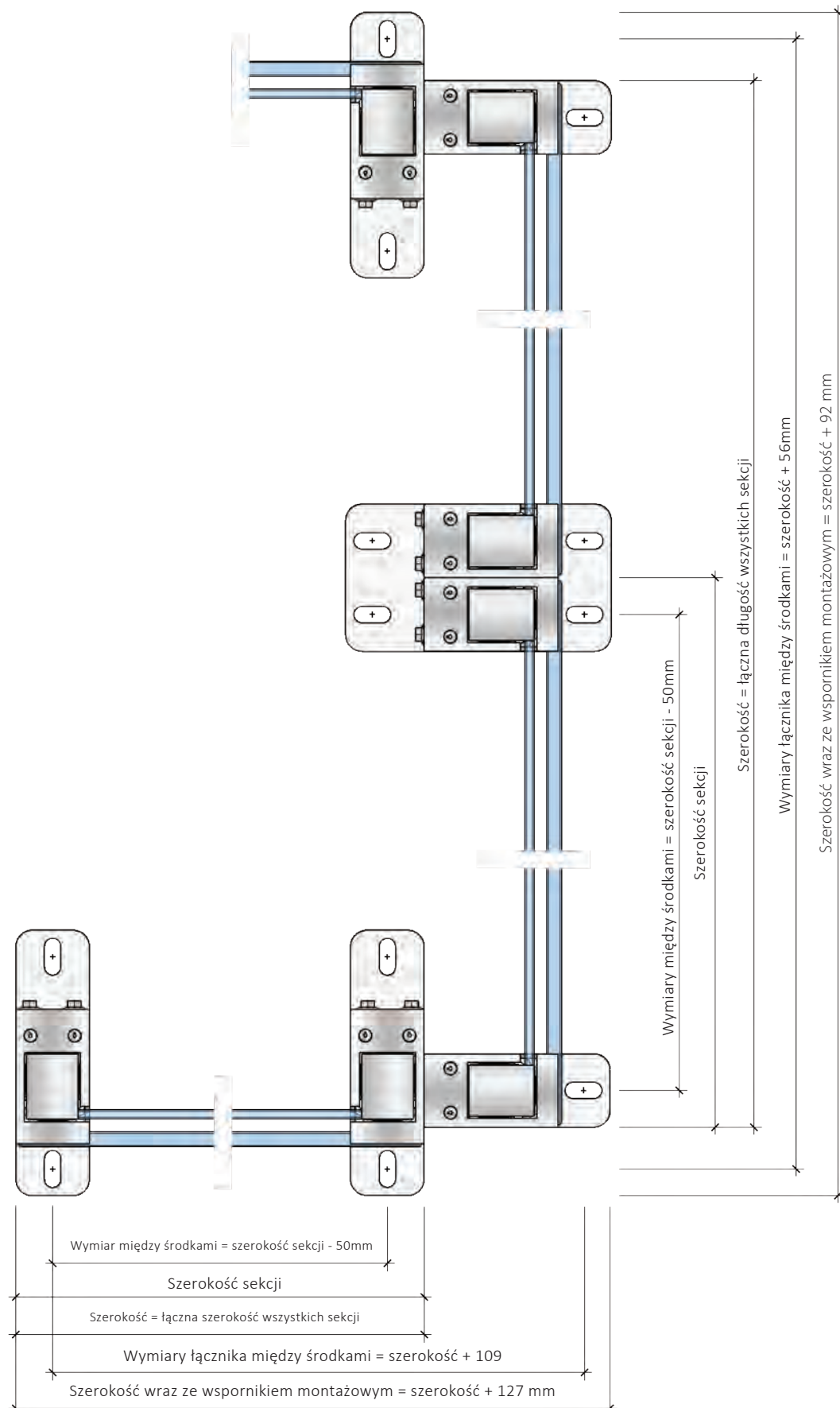
SINGLE, CUT  
wewnętrzny

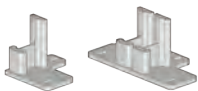
DOUBLE



## Tabela wymiarów - STANDARD

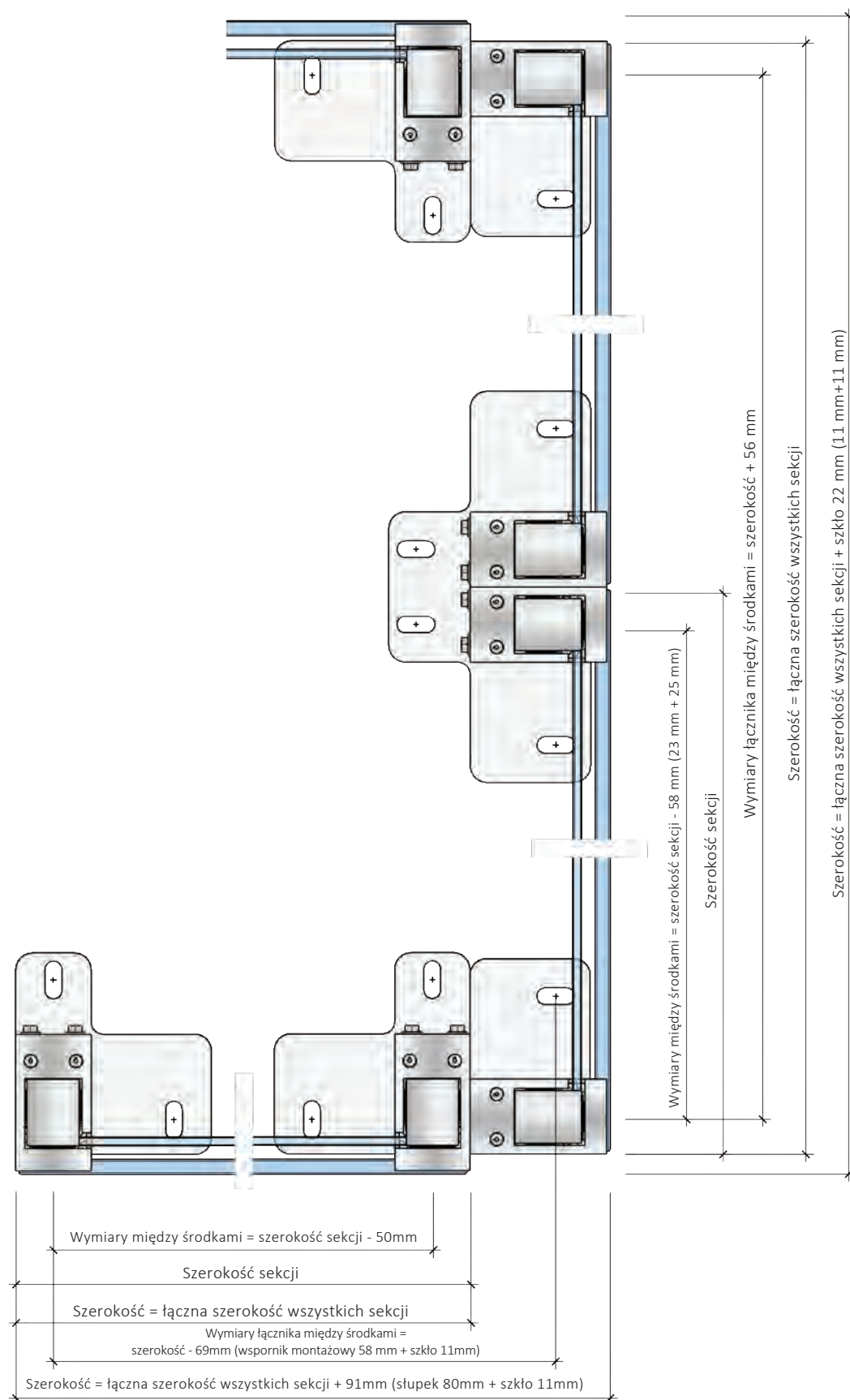
### WIDOK Z GÓRY



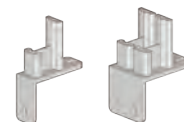


## Tabela wymiarów - INSIDE

WIDOK Z GÓRY

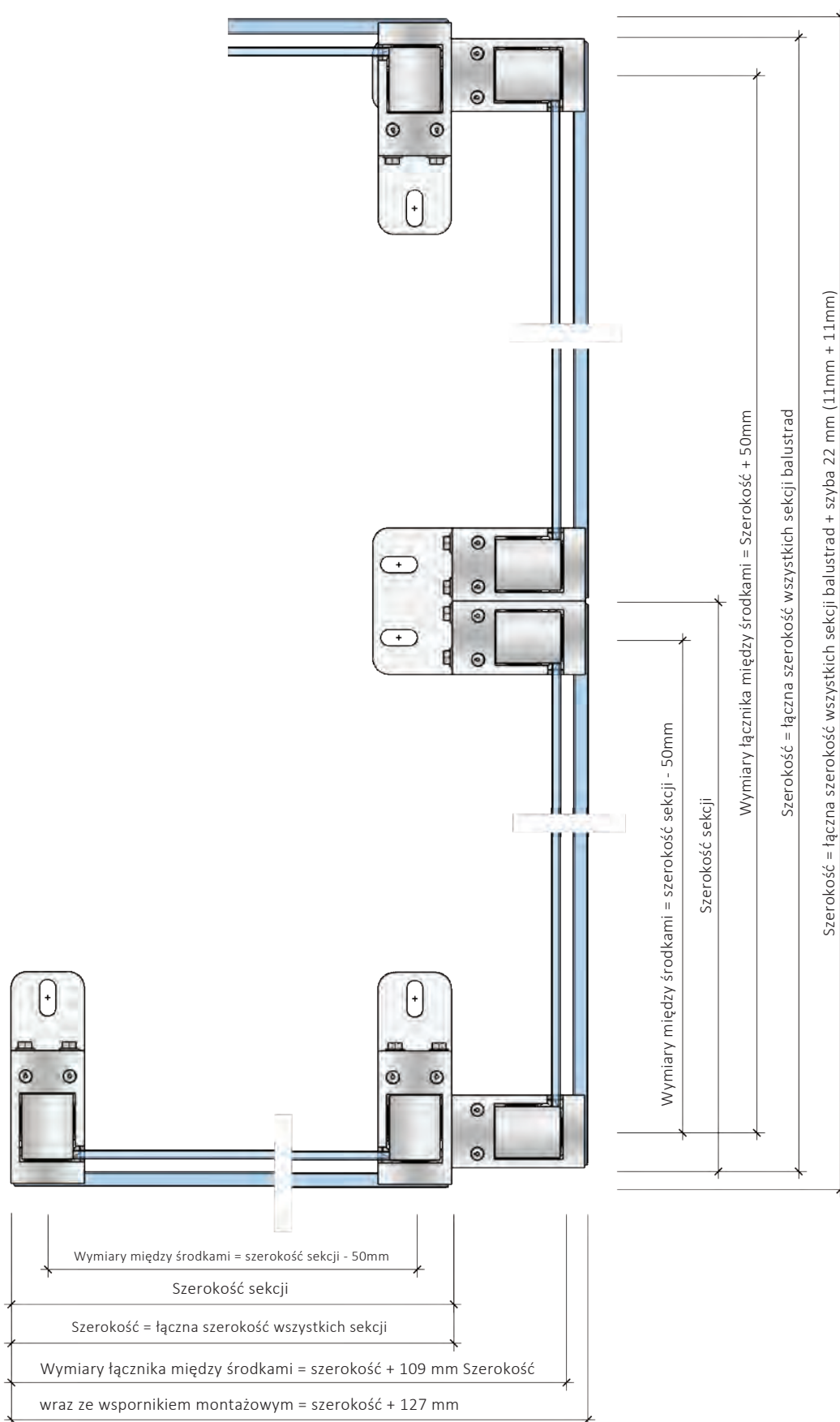


# ANGLE



## Tabela wymiarów - ANGLE

### WIDOK Z GÓRY







# ClickitUp<sup>®</sup>

by ErgoSafe<sup>®</sup>

ErgoSafe AB | Reparatörgatan 1 | SE-302 62 Halmstad | +46 (0)10-480 47 00 | [www.clickitup.pl](http://www.clickitup.pl)