

Produkttype Glassrekkverk som kan heves og senkes
Produktfamilie ClickitUp®

Beskrivelse

Glassrekkverk som kan heves og senkes med dørfunksjon

Sikkerhet

ClickitUp® er CE-merket i henhold til maskindirektivet 2006/42/ec. Rekkverket må ikke monteres der det foreligger fallrisiko.

Produksjonsmetode

Structural glazing brukes til å montere glass på aluminiumstolper

Bakkefeste

Bakkefeste fås i enkelt-, dobbelt og hjørneutførelse.

Dekkhette

Dekkhette fås i enkelt-, dobbelt og hjørneutførelse.

Materiale

Glass, aluminium og rustfritt stål

Glass fast del/Glass bevegelig del

Herdet glass 8 mm/herdet glass 6 mm

Høyde senket rekkverk/Høyde hevet rekkverk

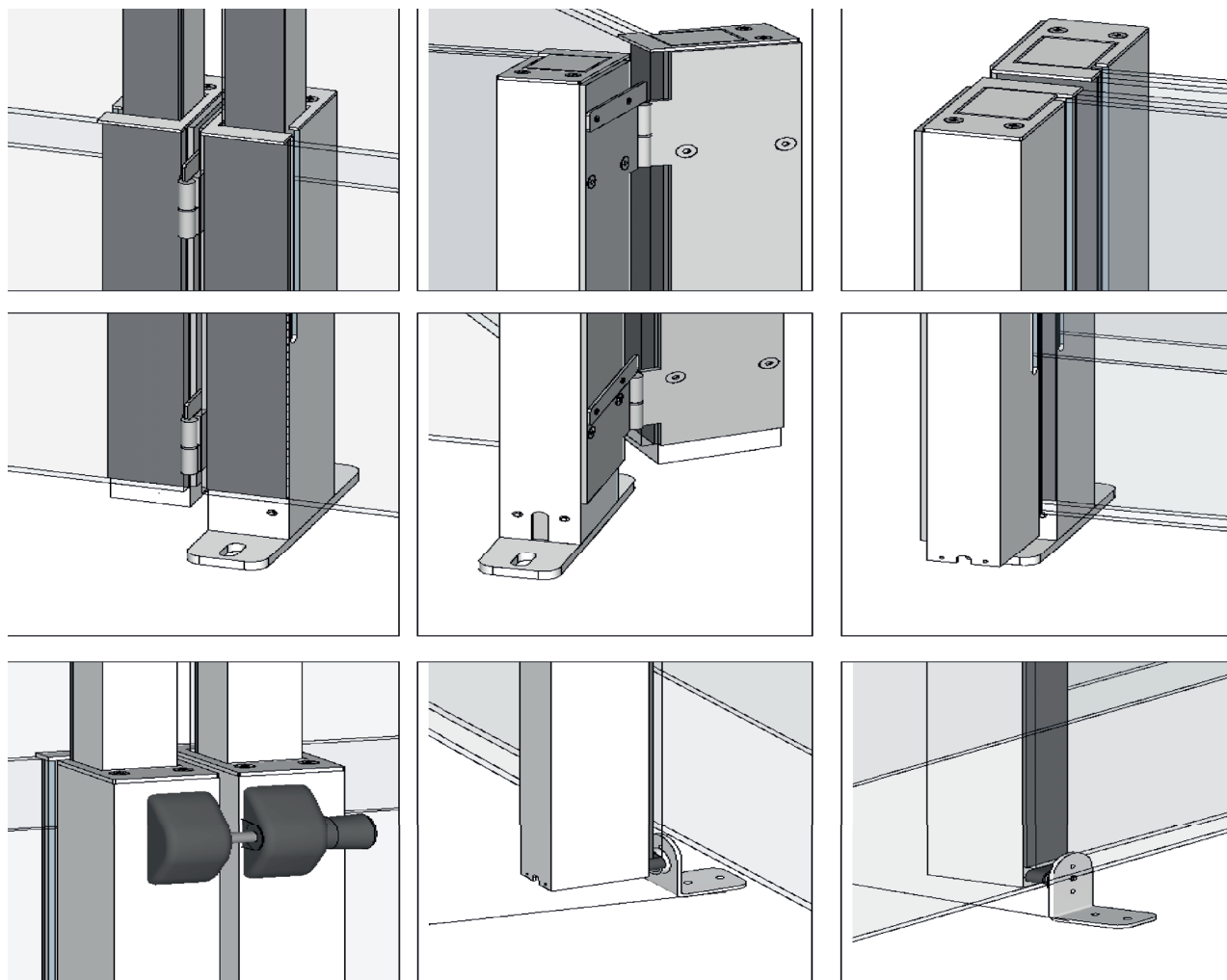
1100 mm/1900mm eller 1200 mm/2000 mm

Breddemål dørseksjon

Maks.-mål 1100 mm. For flere dørmål, ta kontakt med selger

Overflatebehandling

Naturanodisert som standard. Som tillegg mot pristillegg kan det fås svartanodisert eller pulverlakkert i RAL-farge



ClickitUp[®] Dør

