

# Instruksjonsbok ClickitUp® Balcony



ClickitUp®  
by ErgoSafe®

# Innholdsfortegnelse

Sikkerhet .....	3
Mottak - avlesning .....	3
Installasjon .....	4
Forberedelse til montering .....	4
Montering .....	5
Teknisk spesifikasjon .....	7
Bruk .....	7
Garanti .....	8
Feilsøking .....	8
Demontering .....	8
Ytelseserklæring.....	9
EG-forsikring om overensstemmelse .....	

## Sikkerhet

### GLASS

Glasset er personsikkert - laminert.

### GASSDEMPER

Gasdemper beveger seg langsomt mot endeosisjonen når den er demontert fra rammen.

### NB!

- Ved kraftig vind at anbefales ClickitUp®Balcony står i senket posisjon.
- Ved heving og senking av glass er det klemrisiko mellom glassets nedre kant og det fremre sporet i aluminiumsprofilen. Barn får IKKE være i nærheten av ClickitUp® Balcony når det er i bevegelse, uten tilsyn av voksne.

## Mottak - avlesning

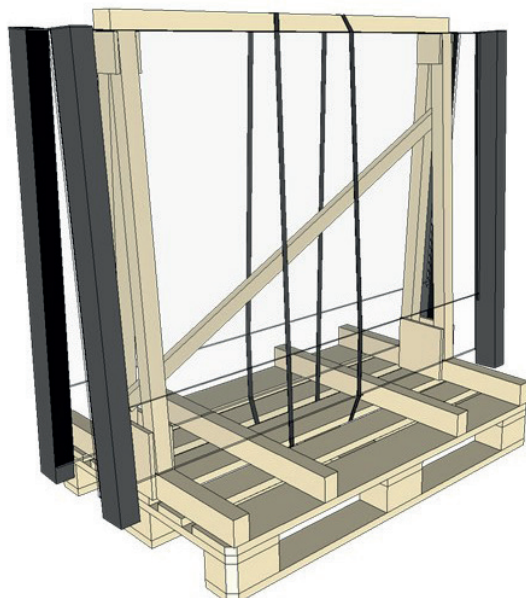
### VED LEVERING

I forbindelse med levering av ClickitUp®Balcony bør leveringskontroll utføres for å oppdage transport-skader eller andre mangler på emballasje og/eller produkt. Eventuell leveransesake skal noteres på frakt-selskapets fraktbrev og leveres til ErgoSafe senest en uke etter mottatt levering. Deretter er det ikke mulig å påberope avvik ved leveransen fra ClickitUp®Balcony.

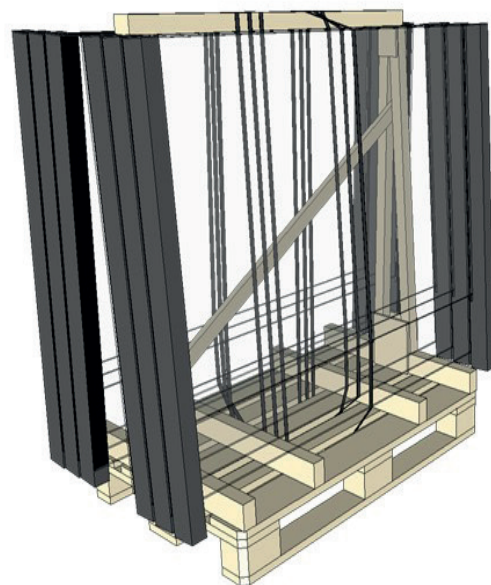
### AVLESSING FRA PALL

Vær oppmerksom på at avlesning må skje i en bestemt rekkefølge, ellers kan personskaade oppstå. Det finnes også risiko for produktskade. Sett pallen på jevnt underlag.

1. Begynn med å fjerne emballasjeplasten.
2. Løft deretter av fra pallen de delene som skal monteres.
3. Tenk på å sikre de delene som står igjen på pallen så ikke disse velter

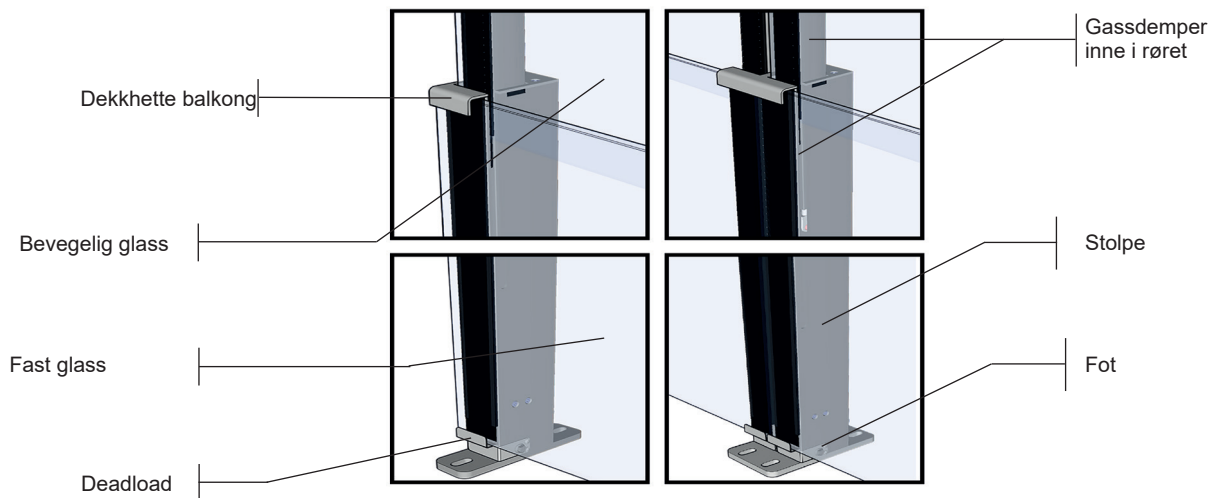


Hver del er sikret individuelt på emballasjen for å forhindre at ClickitUp®Balcony ikke skal velte ved avlesning.



Ta av båndet etter hvert som ClickitUp®Balcony monteres. På hver emballasje rommes 6 stk. seksjoner av ClickitUp®Balcony.

## Installasjon



## Forberedelse før montering

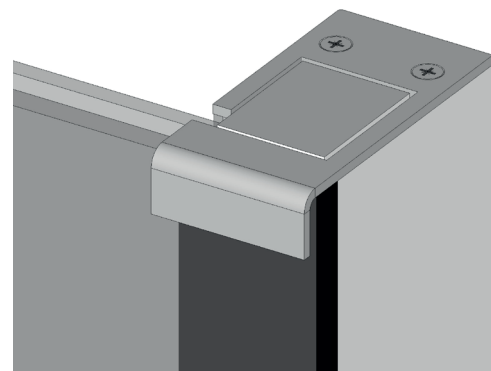
Under er en beskrivelse av hva som er viktig å tenke på ved montering av ClickitUp®Balcony. Les gjennom håndboken før montering av ClickitUp®Balcony startes.

Hver ClickitUp® Balcony- seksjon leveres ferdigmontert. Ved hjelp av dobbelt dekkhette og dobbelt bakkefeste lenkes seksjoner sammen til ett system.

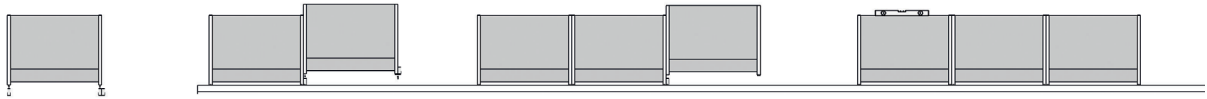
Underlaget skal være dimensjonert i henhold til gjeldende standarder. Ved feste til betong skal ClickitUp® Balcony monteres med gummiduk mot betongflaten.

ClickitUp® Balcony leveres komplett med dekkhette og bakkefeste, enkle eller doble, avhengig av det som er oppgitt i bestillingen. Under transport er seksjonen(e) utstyrt med transporttoppløkk. Det er viktig at den bevegelige delen på ClickitUp® Balcony ikke tas ut uten dekkhette, det vil si transportt-oppløkket byttes ikke ut mot permanent dekkhette før seksjonen er montert. Ved behov for nedmontering i løpet av vinteren av ClickitUp® Balcony som for eksempel restauranter, skal dekkhettet være på. Hvis det er ønskelig med vinterlagring, må derfor transportlokket tas vare på.

Enkelt dekkhette med 2 stk.skruer



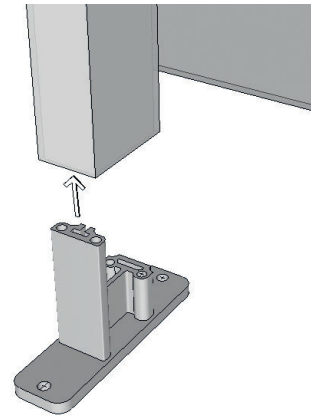




## Montering

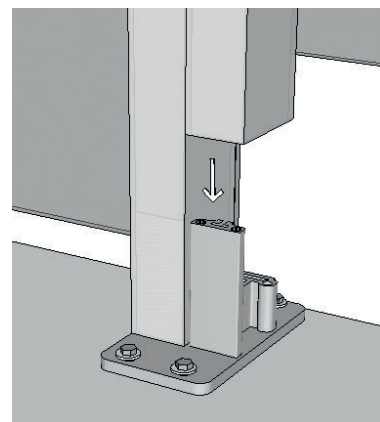
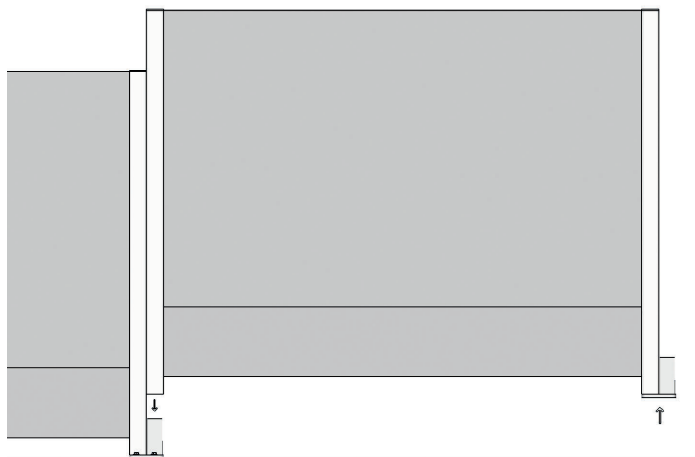
### 1. Monter den første seksjonen

Mål ut en rett linje der ClickitUp<sup>®</sup> Balcony skal monteres. Vær oppmerksom på at hvis underlaget er skjevt, vil stolpene være i bunnposisjon ved høyeste punkt på underlaget. Eventuelle justeringer foretas i henhold til bilde 3. Hvis det er hjørner som skal monteres, skal du begynne med dette. Plasser den første seksjonen på bakkefestet. Bruk feste- detaljene til bakkefestet som er beregnet på underlaget for glassrekkverket. ErgoSafe oppfordrer til å feste ClickitUp<sup>®</sup>Balcony i stabilt underlag, betong eller trebjelker. Etter at første seksjon er på plass, forbered enkelt-/dobbelfeste til neste seksjon.



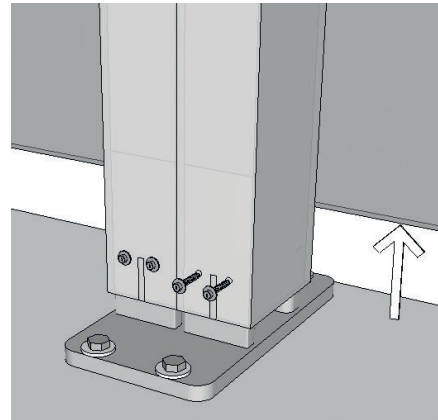
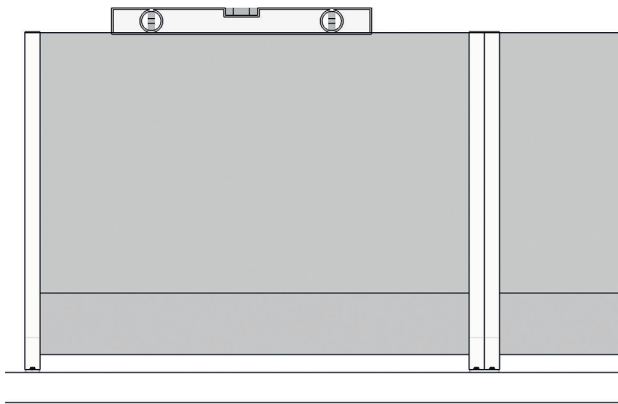
### 2. Monter samtlige seksjoner

Plasser den andre seksjonen. Fortsett etter samme prinsipp til alle seksjoner er på plass.

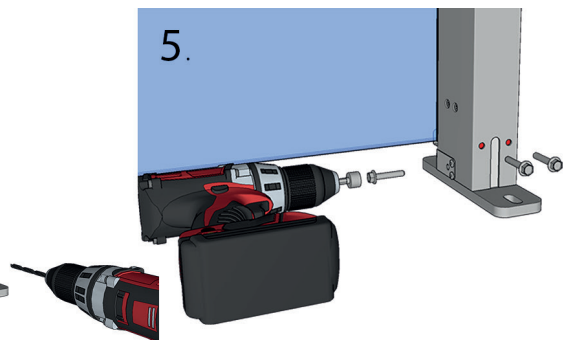
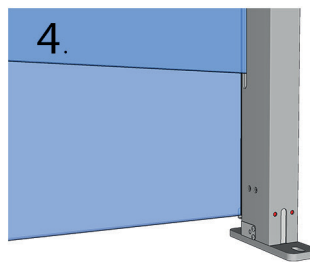
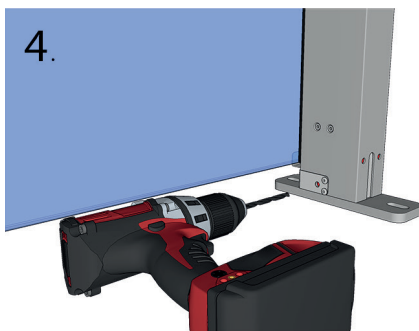


### 3. Juster høyde og monter dekkhette

Monter i vei. Bruk egnet verktøy, f.eks.vater. Skruer følger med til feste av seksjonene.

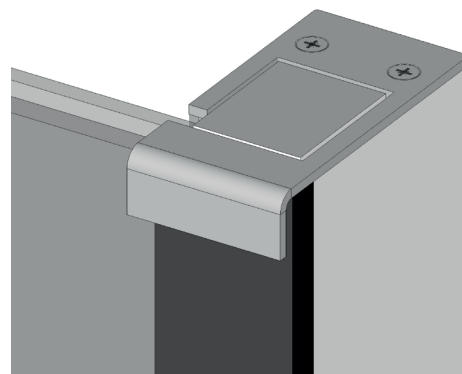
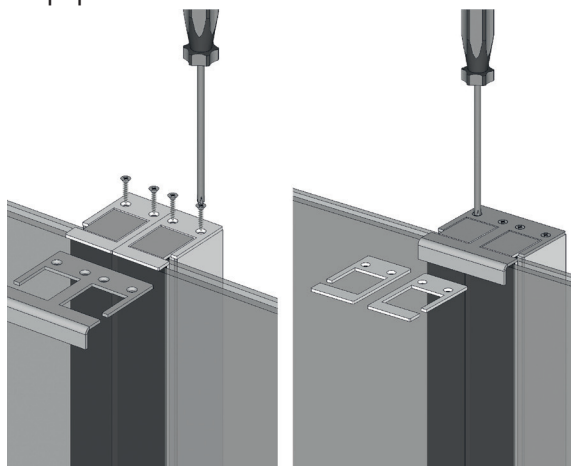


### 4. Borr 6 hull med diameter på 5,5 mm etter at partiet er montert. Fest med STAPS B6,3x38 RFR HEX8 (følger med).



### 6. Monter permanent lokk

Nå til fullføring av monteringen av ClickitUp<sup>®</sup> Balcony. Plasser ut og bytt ut transportlokk til permanente dekkhette, enkle eller doble. Vær nøye med å rette inn topplokkene etter ytterkantene på stolpeprofi len.



## Teknisk spesifikasjon

<b>Beskrivelse</b>	Glassrekkverket som kan heves/senkes
<b>Sikkerhet</b>	ClickitUp®Balcony er testet i henhold til EN 12600:2002 støt samt CE merket i henhold til Maskindirektivet 2006/42/EG
<b>Produksjonsmetode</b>	Structural glazing brukes til å montere glass på aluminiumstolper
<b>Driv</b>	Systemet har en semi-automatisk gassfjærteknologi som balanserer den bevegelige delen.
<b>Bakkefester</b>	Som standard fås bakkefester i dobbel og enkel utgave.
<b>Dekkhette</b>	Dekkhette fås so dobbel og enkel utførelse.
<b>Materiale</b>	Glass, aluminium og rustfritt stål
<b>Glass</b>	Herdet, laminert glass 8,76 mm i fast del / Herdet glass 6 mm i bevegelig del
<b>Høyder</b>	1100 mm/1900 mm eller 1200 mm/2000 mm
<b>Bredde rett seksjon</b>	Maks. 1800 mm (avhengig av gjeldende vindlast)
<b>Overflatebehandling</b>	Naturanodisert som standard Som tilvalg mot pristillegg svartanodisert eller pulverlakkert i RAL-farge (kun faste stolper)
<b>Lydverdi</b>	En montert ClickitUp®Balcony i hevet posisjon har en lyddempende effekt

## Bruk

### PROSEDYRE

Et fast nedre glass og et bevegelig øvre glass danner sammen ClickitUp®.

Glassrekkverkets øvre, bevegelige del balanseres av en gassfjær med en halvautomatisk funksjon. For å låse fast det bevegelige glasset, trykkes det med håndkraft ned i nederste posisjon. Ved å trykke på glasset enda en gang, frigjøres låsefunksjonen og glasset beveger seg langsomt oppover. Gassfjærenes kraft påvirkes av ytre faktorer som friksjon og temperatur og det bevegelige glasset kan trenge hjelp for å nå den øvre posisjonen. Hvis man over lengre perioder ikke skal bruke ClickitUp®, skal det stå i nedfelt posisjon.

### **NB!**

Pass på fingrene, det er klemrisiko mellom glassets nedre kant og det freste sporet i aluminiumsprofilen. Barn må ikke oppholde seg i nærheten av ClickitUp® når det er i bevegelse, uten tilsyn av en voksen.

## VEDLIKEHOLD

Når produktet er installert utendørs, bør man kontrollere glideplanet og endeposisjonen så det ikke er noe i veien. Spyl med vann hvis det ytre miljøet tillater det. Når systemet ikke har vært brukt over lengre tid, kan man trenge å trykke ned og opp et par ganger og eventuelt smøre en del glideflater med en tørr glidefilm basert på PTFE. For at detaljene av rustfritt stål (dekkhettet) skal beholde sitt utseende, bør de pusses hvert år.

## Garanti

For at garantien skal gjelde, må vilkårene A-C være oppfylt:

**A:** Ved anvendelse av garanti, skal selger kontaktes for å vurdere reklamasjonssaken med hensyn til garantien. Selger skal bekrefte at feilen er av en slik natur at den omfattes av garantien. Alle inngrep eller tiltak på produktet som ikke skjer gjennom Ergosafes reklamasjonsavdeling, gjør garantien ugyldig og skjer helt på vedkommendes ansvar som har utført eller bestilt arbeidet.

**B:** Ved anvendelse av garanti, skal produktets serienummer oppgis, samt eventuelt bilde som tydeliggjør hva som hevdes å omfattes av garantien.

**C:** Ved bytte av detaljer skal disse uvilkårlig returneres til selger. Hvis ikke dette skjer, mister kunden retten til garantierstatning.

**Garantien omfatter ikke:** Feilaktig montering eller setninger i grunnen eller vedkonstrusjon.

## Feilsøking

**Glasset går ikke helt opp.** Dette kan skje etter en storm eller setninger i grunnen.

Tiltak: Løft opp for hånd.

**Glasset kan ikke føres helt ned.**

Tiltak: Fjern det som ikke skal være der, smuss eller lignende.

**Balanseringen av glasset fungerer ikke.**

Tiltak: Reklamer på gassfjæren.

**Kloss stikker opp på den ene siden.**

Tiltak: ingen. Dette er fordi en glassdemper i det ene røret ikke er utstyrt med «click»-funksjon og denne vil derfor trykke seg oppover, der mulig høydevariasjon. Ingen feil, men en del av konstruksjonen.

## Demontering

Ved demontering av ClickitUp® skal glassrekkverket stå i senket posisjon med dekkhettet på.

### **NB!**

#### *Klemrisiko*

Når seksjonen demonteres, kan balansesynderen komme i bevegelse. Sikre det bevegelige glasset med et plastbånd eller noe lignende, som forhindrer dette.

### **NB!**

#### *Skjærerisiko*

Håndter glass med forsiktighet. Produktet består av termisk herdet glass som ved feilaktig håndtering kan gå i stykker og medføre skader.

## GJENVINNING AV MATERIALE

Alle metaller sorteres i beholdere for metall.

Plast og gummi sorteres som brannfarlig.

Glass sorteres som fyllmateriale.



## Declaration of Performance for ClickitUp<sup>®</sup>Balcony

<b>Product:</b>	Balcony system	
<b>Intended use:</b>	Personal protection Balcony	
<b>Manufacturer:</b>	ERGOSAFE Reparatörgatan 1 30262 Halmstad, Sweden	
<b>Systems of attestation of conformity:</b>	2+	
<b>Notified body:</b>	SP AB	
<b>Notified body no.:</b>	0402	
Has performed an initial audit and assessment of factory production control as well as performed the ongoing supervision of factory production control and has issued certificates for factory production control (FPC) no.: 0402-CPR - SC1078-15		
<b>Essential characteristics</b>	<b>Performance</b>	<b>Harmonised technical specification</b>
<b>Geometric data (tolerances for dimensions and form)</b>	EN 1090-1, tolerance class 1	EN 1090-3 annex G
<b>Weldability</b>	NPD	
<b>Fracture toughness</b>	NPD	
<b>Reaction to fire</b>	Material class A1	EN 13501-1
<b>Release of Cadmium</b>	NPD	
<b>Radioactive radiation</b>	NPD	
<b>Durability</b>	Surface treatment according to 1090-2, degree of pre-treatment P3. Surfaces painted according to EN ISO 12944.	EN 1999-1-1
<b>Deformation in serviceability limit state</b>	<30 mm at full load	EN 1090:2009+A1:2011
<b>Execution classification</b>	EXC2	EN 1090-3 Annex G
<b>Fire resistance</b>	NPD	
<b>Ultimate bearing strength characteristics</b>	NPD	
<b>Fatigue</b>	NPD	

This declaration of performance is issued under the sole responsibility of ErgoSafe AB. Signed for and on behalf of the manufacturer by:

Halmstad 17/12/2016



Fredrik Johansson, CEO

## EC conformity declaration

(Referred to 2006/42/EG, Annex 2A)

**Manufacturers:**

Company name: ErgoSafe AB  
Address: Reparatörgatan 1, 302 62 Halmstad  
Representative: Fredrik Johansson, CEO  
Document no:

**Authorised person:**

Name: Fredrik Johansson, CEO  
Company name: ErgoSafe AB  
Address: Reparatörgatan 1,  
SE-302 62 Halmstad

Hereby declare that the machine

ClickitUp®

comply with all applicable legal provisions in the Machinery Directive 2006/42/EG

The following directives have been implemented:  
2006/42/EG (the Machinery Directive)

The following harmonizing standards have i.a. applied:  
SS-EN ISO 12100:2010 (Safety of machinery, general principles for design, risk assessment and risk reduction)

Halmstad 2016-12-21



Fredrik Johansson, CEO









---

# FLEXIBLE GLASS SOLUTIONS

---

ErgoSafe AB | Reparatörgatan 1 | SE-302 62 Halmstad | +46 (0)10-480 47 00 | [www.ergosafe.se](http://www.ergosafe.se)