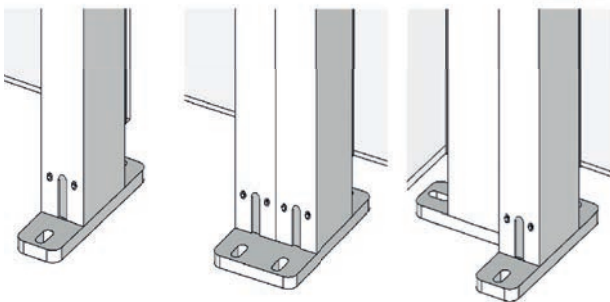
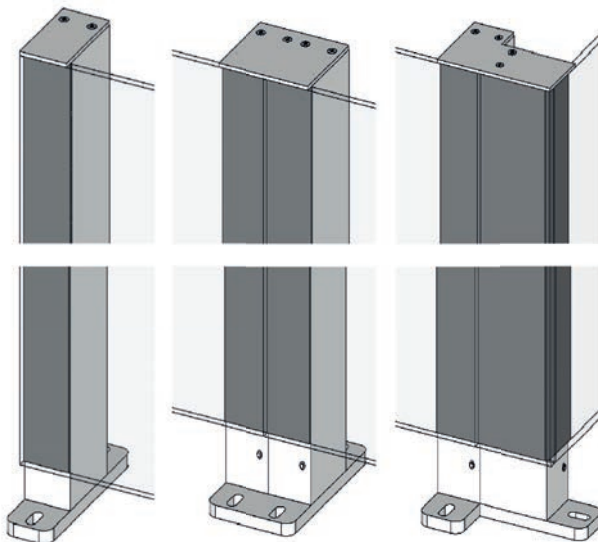
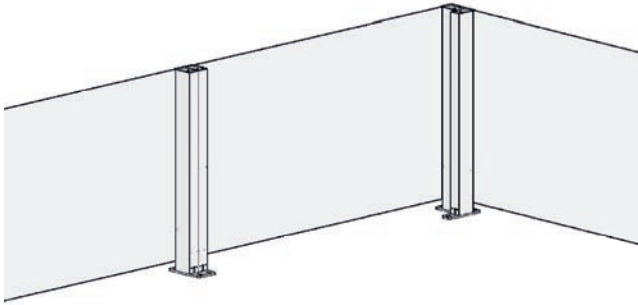


CiU Flex

Produkttype Glassrekkverk
Plassering Bakkeplan

ErgoSafe[®]
FLEXIBLE GLASS SOLUTIONS



Beskrivelse

Glassrekkverk med mulighet for å oppgradere til ClickitUp med en bevegelig del øverst.

Sikkerhet

Glasset er personsikkert. Med oppgradering: Se ClickitUp. Rekkverket skal ikke monteres der hvor det er fallrisiko.

Produksjonsmetode

Structural glazing brukes for å montere glass på aluminiumstolper.

Bakkefeste

Bakkefestet fås i enkelt-, dobbelt- og hjørneutførelse som sidebakkefeste

Dekkhette

Dekkhette fås i enkelt-, dobbelt og hjørneutførelse

Materiale

Glass, aluminium og rustfritt stål

Glass fast del

Herdet glass 8 mm

Høyde

1100 mm/1200 mm. Med oppgradering: Se ClickitUp

Breddenål rett seksjon

maks. 2000 mm

Breddenål hjørneseksjon

Forskjøvet hjørne For andre hjørneløsninger, ta kontakt med selger.

Breddenål dørseksjon

Maks.-mål 1100 mm (for mer info om dør, se eget produktark)

Overflatebehandling

Naturanodisert som standard. Som tillegg mot pris-tillegg kan det fås svartanodisert eller pulverlakkert i RAL-farge

Montering

Seksjon leveres ferdigmontert. Ved montering lenkes seksjonene sammen til ett system ved hjelp av dobbelt dekkhette og dobbelt bakkefeste

CiUFlex

