

# CiU® Fixed/Door

**Produkttype** Dør  
**Produktserie** CiUFixed

**ErgoSafe®**  
FLEXIBLE GLASS SOLUTIONS

## Beskrivelse

Glassrekkverk med dørfunksjon

## Sikkerhet

Rekkverket må ikke monteres der det er fallrisiko

## Produksjonsmetode

Structural glazing brukes for å montere glass på aluminiumstolper.

## Bakkefeste

Bakkefeste fås i enkelt-, dobbelt og sideutførelse bakkefeste

## Dekkhette

Dekkhette fås i enkelt-, dobbelt og hjørneutførelse

## Materiale

Glass, aluminium og rustfritt stål

## Glass fast del

Herdet glass 8 mm

## Høyde senket rekkverk

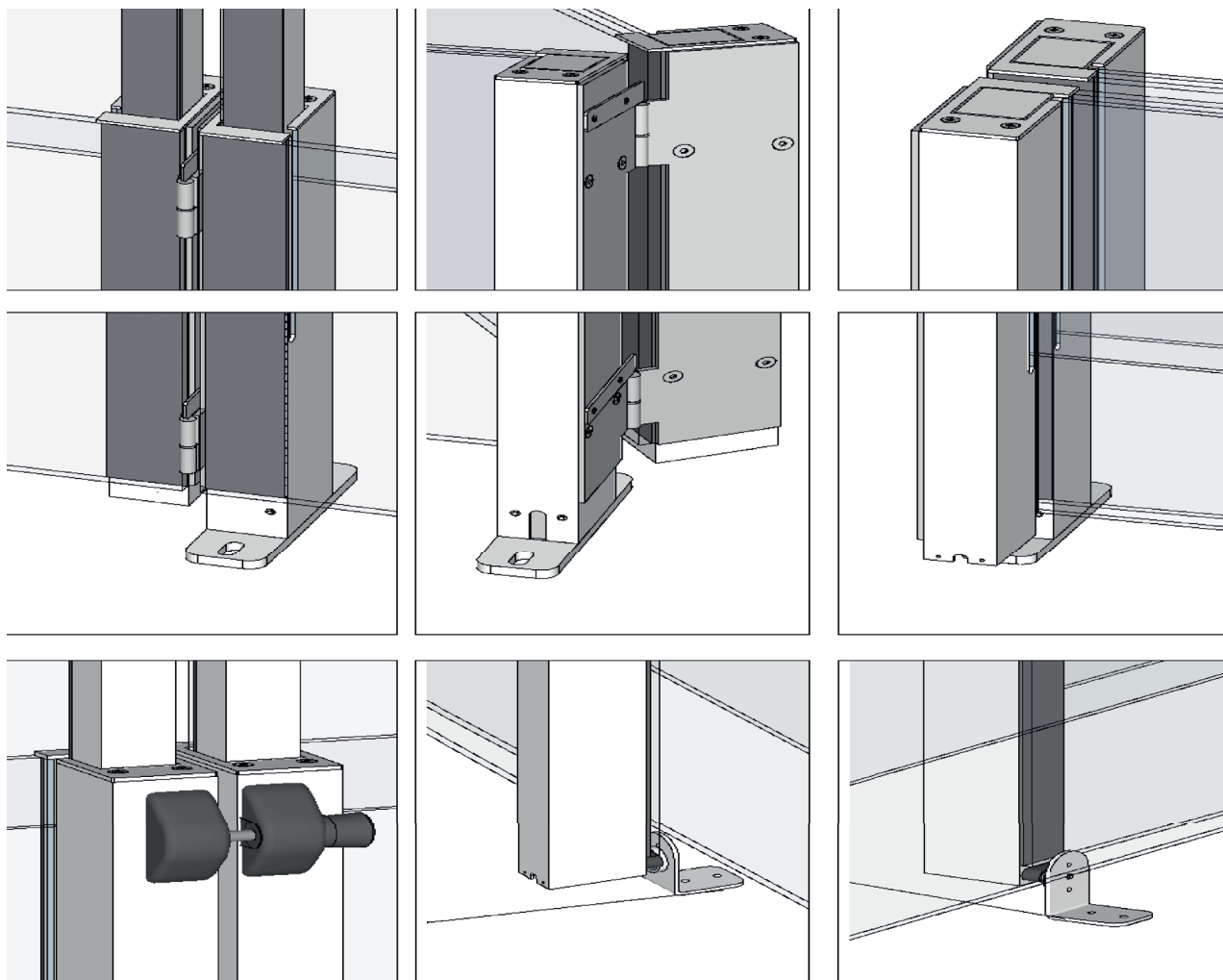
1100 mm eller 1200 mm

## Breddemål dørseksjon

Maks.-mål 1100 mm. For flere dørmål, ta kontakt med selger

## Overflatebehandling

Naturanodisert som standard. Som tillegg mot pristillegg kan det fås svartanodisert eller pulverlakkert i RAL-farge



# CiU® Fixed/Door

