



# Instruksjonsbok CiUFixed/CiUFlex



ClickitUp®  
by ErgoSafe®

# Innholdsfortegnelse

Sikkerhet.....	3
Mottak - lessing .....	3
Installasjon .....	4
Forberedelse til montering .....	4
Montering .....	5
Tekniskspesifikasjon.....	6
Bruk .....	7
Garanti .....	7
Feilsøking.....	7
Demontering .....	7

## Sikkerhet

### GLASS

Glasset er personsikkert - herdet. For produkt CiUFlex med oppgradering, se sikkerhet for ClickitU.

## Mottak - lessing

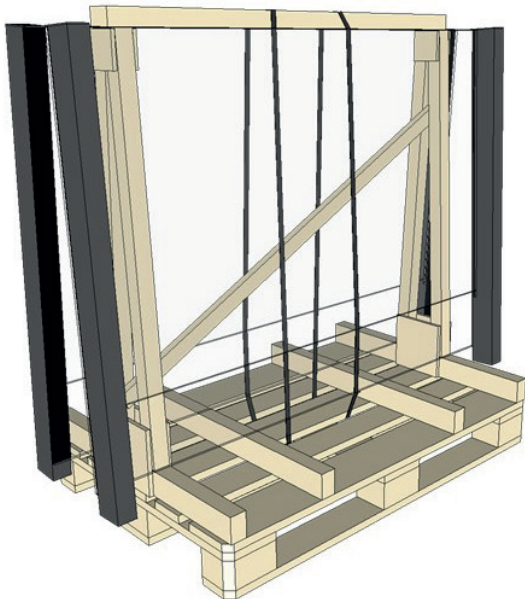
### VED LEVERING

I forbindelse med levering av ErgoSafes glassrekkverk bør leveringskontroll utføres for å oppdage transport-skader eller andre mangler på emballasje og/eller produkt. Eventuell leveransesake skal noteres på fraktselskapets fraktbrev og leveres til ErgoSafe senest en uke etter mottatt levering. Deretter er det ikke mulig å påberope avvik ved leveransen.

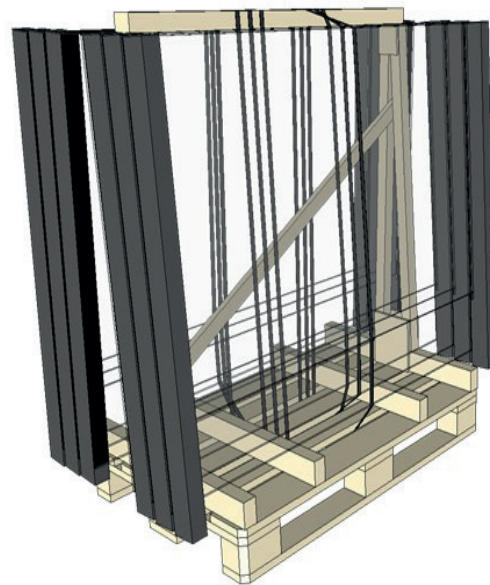
### LESSING FRA PALL

Vær oppmerksom på at avlessing må skje i en bestemt rekkefølge, ellers kan personskade oppstå. Det finnes også risiko for produktskade. Sett pallen på jevnt underlag.

1. Begynn med å fjerne emballasjeplasten.
2. Løft deretter av fra pallen de delene som skal monteres.
3. Tenk på å sikre de delene som står igjen på pallen så ikke disse velter

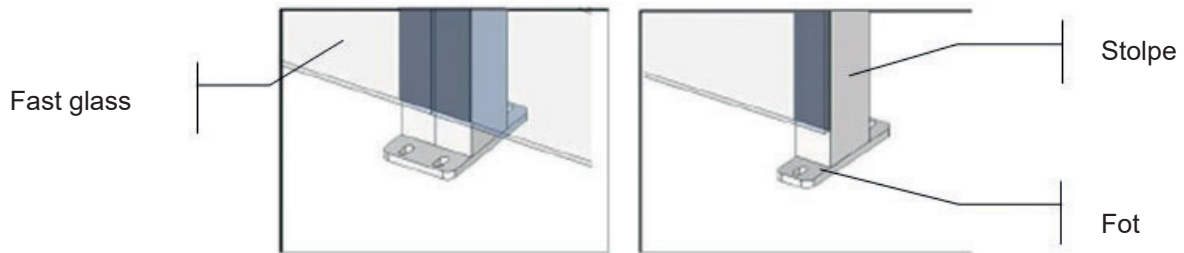


Hver del er sikret individuelt på emballasjen for å forhindre at seksjoner ikke skal velte ved lessing.



Løsne på bånd etter hvert som seksjon monteres. På hver emballasje er det plass til opptil 6 seksjoner.

## Installasjon



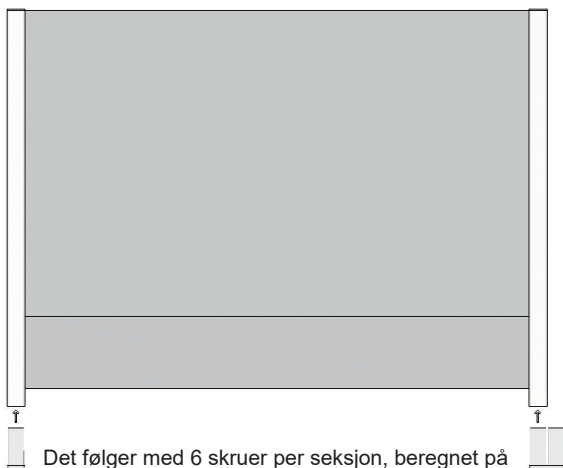
## Forberedelse før montering

Under er en beskrivelse av hva som er viktig å tenke på ved montering av glassrekkverk fra ErgoSafe. Les gjennom håndboken før montering.

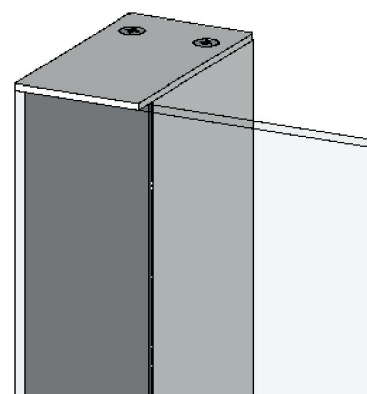
Hver seksjon leveres ferdigmontert. Ved hjelp av dobbelt topplokk og dobbelt bakkefeste lenkes seksjoner sammen til ett system.

Underlaget skal være dimensjonert i henhold til gjeldende standarder. Ved feste til betong skal seksjoner monteres med gummiduk mot betongflaten.

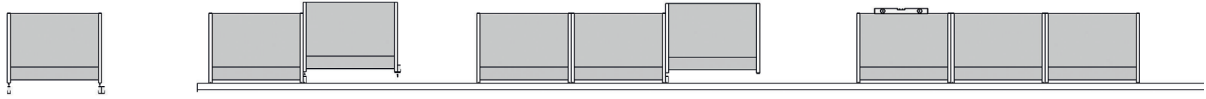
Våre glassrekkverk leveres komplett med topplokk og bakkefeste, enkle eller doble, avhengig av hva av som er oppgitt i bestillingen. Under transport er seksjonen(e) utstyrt med transporttopplukk.



Det følger med 6 skruer per seksjon, beregnet på å feste monterte seksjoner.  
**Obs! Skruer til feste i underlag er ikke inkludert.**



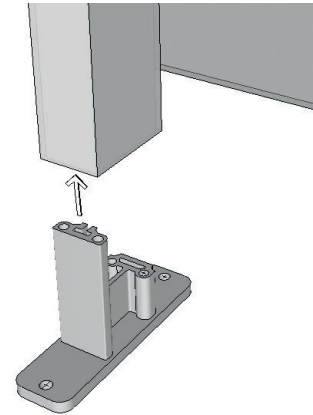
Enkelttopplukk med 2 stk. skruer



## Montering

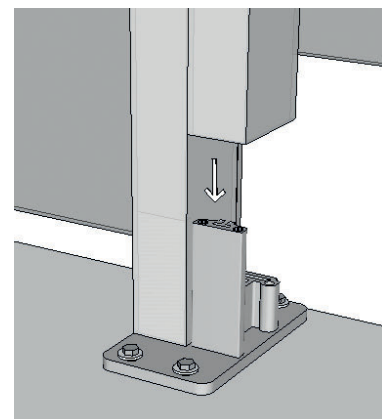
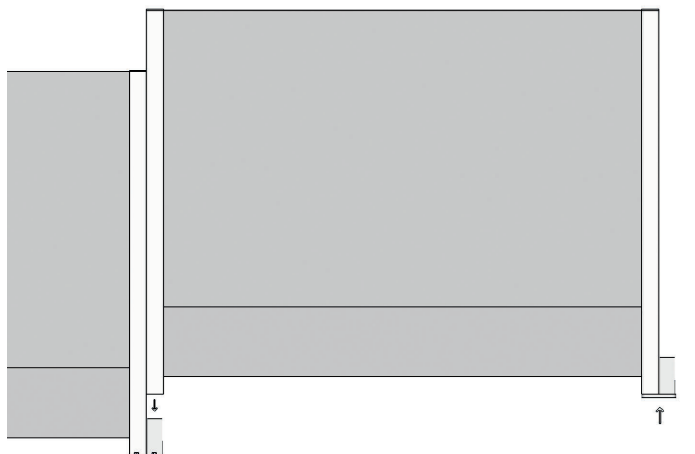
### 1. Monter den første seksjonen

Mål ut en rett linje der glassrekkverket fra ErgoSafe skal monteres. Vær oppmerksom på at hvis underlaget er skjevt, vil stolpene være i bunnposisjon ved høyeste punkt på underlaget. Eventuelle justeringer foretas i henhold til bilde 3. Hvis det er hjørner som skal monteres, skal du begynne med dette. Plasser den første seksjonen på bakkefestet. Bruk feste-detaljene til bakkefestet som er beregnet på underlaget for glassrekkverket. ErgoSafe oppfordrer til å festeseksjoner i stabilt underlag, betong eller trebjelker. Etter at første seksjon er på plass, forbered enkelt-/dobbelfeste til neste seksjon.



### 2. Monter samtlige seksjoner

Plasser den andre seksjonen. Fortsett etter samme prinsipp til alle seksjoner er på plass.



## Teknisk specifikation

Produktnavn	<b>CiUFixed</b>	<b>CiUFlex</b>
Beskrivelse	Glassrekkverk	Glassrekkverk med mulighet for å oppgradere til ClickitUp med en bevegelig del øverst.
Sikkerhet	Glasset er personsikkert.	Glasset er personsikkert. Med oppgradering: Se ClickitUp
Produksjonsmetode	Structural glazing brukes for å montere glass på aluminiumsstolper	
Bakkefeste	Standard, vinkel	
Dekkhette	Singel, dobbel, forskjøvet hjørne.	
Materiale	Glass, aluminium og rustfritt stål.	
Glass fast	8 mm herdet	
Høyde	1100 mm/1200 mm	1100 mm/1200 mm. Med oppgradering: Se ClickitUp
Maksimal bredde	Max 2000 mm	Max 2000 mm
Overflatebehandling	Naturanodisert som standard Alternativ mot et pristillegg – svartanodisert eller pulverlakkert i RAL-farge (kun faste stolper)	

## Bruk

### VEDLIKEHOLD

For at detaljene av rustfritt stål (topplokke) skal beholde sitt utseende, bør de pusses hvert år.

## Garanti

For at garantien skal gjelde, må vilkårene A-C være oppfylt:

**A:** Ved anvendelse av garanti, skal selger kontaktes for å vurdere reklamasjonssaken med hensyn til garantien. Selger skal bekrefte at feilen er av en slik natur at den omfattes av garantien. Alle inngrep eller tiltak på produktet som ikke skjer gjennom Ergosafes reklamasjonsavdeling, gjør garantien ugyldig og skjer helt på vedkommendes ansvar som har utført eller bestilt arbeidet.

**B:** Ved anvendelse av garanti, skal produktets serienummer oppgis, samt eventuelt bilde som tydeliggjør hva som hevdes å omfattes av garantien.

**C:** Ved bytte av detaljer skal disse uvilkårlig returneres til selger. Hvis ikke dette skjer, mister kunden retten til garantierstatning.

**Garantien omfatter ikke:** Feilaktig montering eller setninger i grunnen eller vedkonstruksjon.

## Demontering

Ved demontering av glasrække från ErgoSafe.

### **NB!**

#### *Skjærrisiko*

Håndter glass med forsiktighet. Produktet består av termisk herdet glass som ved feilaktig håndtering kan gå i stykker og medføre skader.

### **GJENVINNING AV MATERIALE**

Alle metaller sorteres i beholdere for metall.

Plast og gummi sorteres som brannfarlig.

Glass sorteres som fyllmateriale.



# ClickitUp<sup>®</sup>

by ErgoSafe<sup>®</sup>

ErgoSafe AB | Reparatörgatan 1 | SE-302 62 Halmstad | +46 (0)10-480 47 00 | [www.ergosafe.se](http://www.ergosafe.se)