

ClickitUp Inside 1100

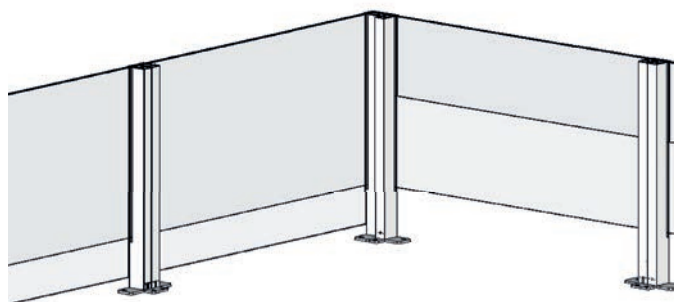
Producttype

Beweegbare glazen balustrade

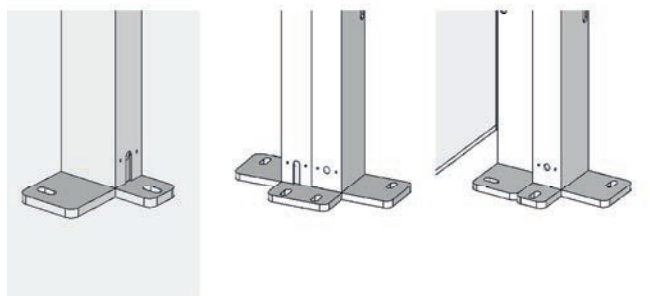
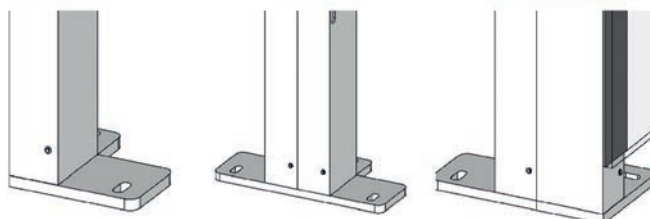
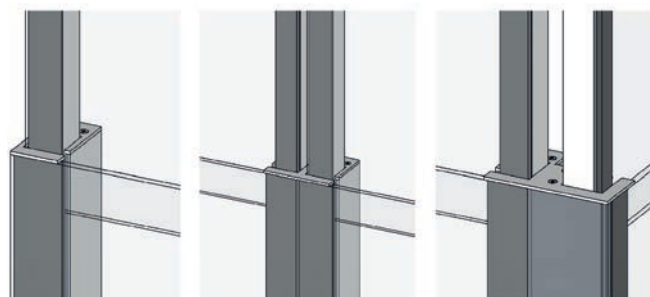
Plaatsing

Binnen bestaande balustrade

ErgoSafe®
FLEXIBLE GLASS SOLUTIONS



ClickitUp®Inside, beschikbaar in twee uitvoeringen. Het verschil tussen de uitvoeringen zit hem in het onderste vaste glas.



Beschrijving

Beweegbare glazen balustrade

Veiligheid

CE-gemarkeerd overeenkomst de machinerichtlijn 2006/42/EG. Kan alleen worden gecombineerd met balustraden die zijn goedgekeurd als er een valrisico bestaat.

Productiemethode

Voor de montage van het glas op de aluminium pa-len wordt gebruikgemaakt van Structural Glazing

Aandrijving

Het systeem beschikt over een semi-automatische gasveertechniek die het beweegbare deel omhoog brengt

Grondbevestigingen

Grondbevestigingen zijn verkrijgbaar in de versies enkel, dubbel en hoek.

Bovenkappen

Bovenkappen zijn verkrijgbaar in de versies enkel, dubbel en hoek

Materiaal

Glas, aluminium en roestvrij staal

Glas vast deel / Glas beweegbaar deel

Gehard glas 8 mm / Gehard glas 6 mm

Hoogte balustrade lage stand / Hoogte balustrade hoge stand

1100 mm / 1900 mm alternatief 1200 mm/2000 mm

Breedtemaat recht deel

Maximaal 2000 mm

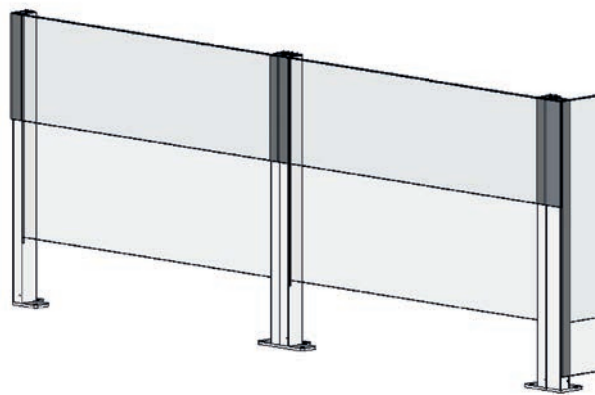
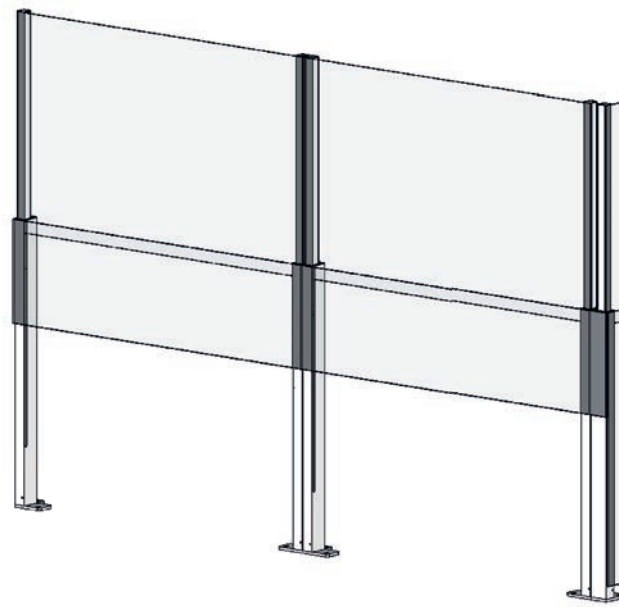
Oppervlaktebehandeling

Standaard natuurlijk geanodiseerd. Als optie tegen meerprijs zwart geanodiseerd of poedercoating in RAL-kleur

Montage

ClickitUp® deel is bij levering kant-en-klaar gemon-teerd. De delen worden bij de montage samenge-voegd tot één systeem met behulp van dubbele bovenkappen en dubbele bodembevestigingen.

ClickitUp Inside 1100



ClickitUp[®]
by ErgoSafe[®]