

CiU® Fixed/Door

Producttype Deur
Productfamilie ClickitUp®

ErgoSafe®
FLEXIBLE GLASS SOLUTIONS

Beschrijving

Glazen balustrade met deurfunctie

Veiligheid

De balustrade mag niet worden gemonteerd op een plek waar een valrisico bestaat

Productiemethode

Voor de montage van het glas op de aluminium palen wordt gebruikgemaakt van Structural Glazing

Grondbevestigingen

Grondbevestigingen zijn verkrijgbaar in de versies enkel, dubbel en zijkant

Grondbevestigingen

Bovenkappen

Bovenkappen zijn verkrijgbaar in de versies enkel, dubbel en hoek

Materiaal

Glas, aluminium en roestvrij staal

Glas vast deel

Gehard glas 8 mm

Hoogte balustrade lage stand

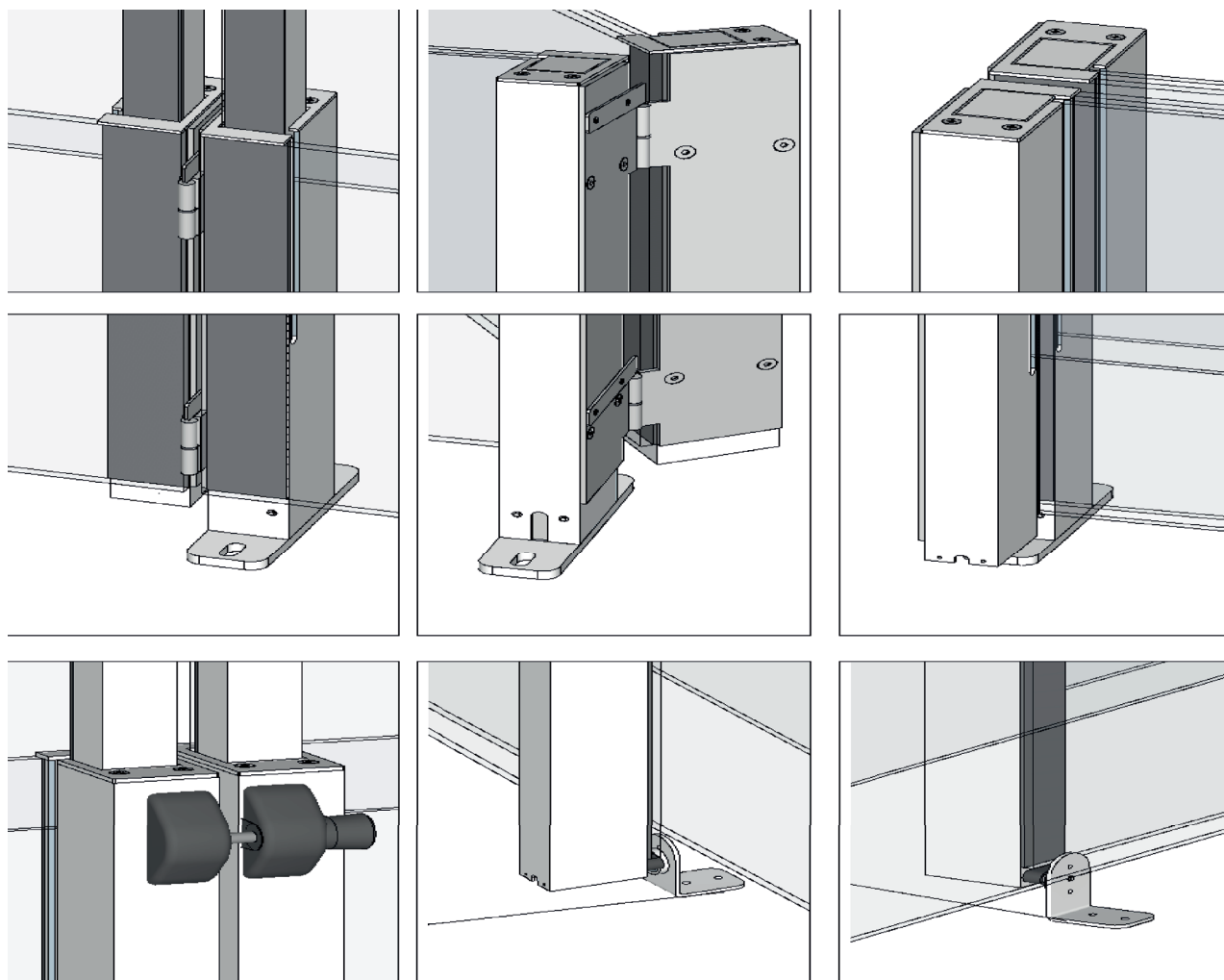
1100 mm of 1200 mm

Breedtematen deurdeel

Maximaal 1100 mm. Neem voor meer deurmatten contact op met een verkoper

Oppervlaktebehandeling

Standaard natuurlijk geanodiseerd. Als optie tegen meerprijs zwart geanodiseerd of poedercoating in RAL-kleur



CiU® Fixed/Door

