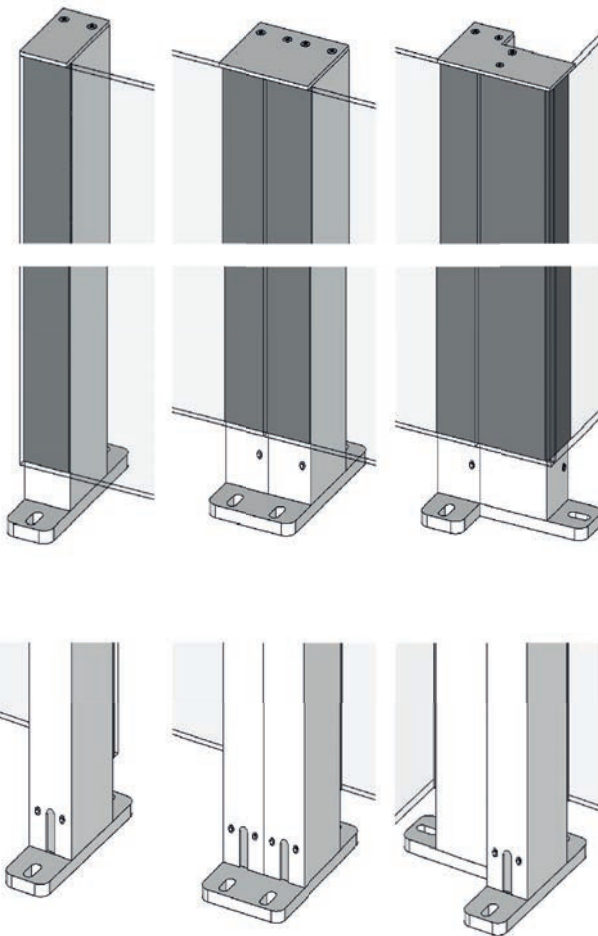
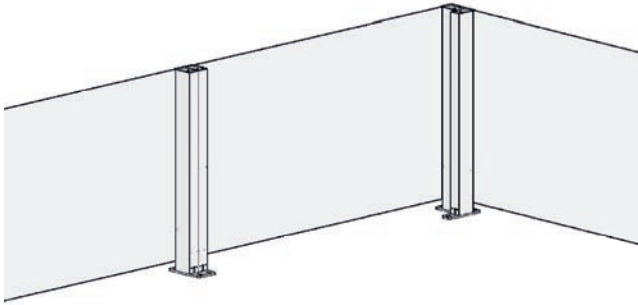


# CiU Fixed

**Type de produit** Balustrade  
**Famille de produits** ClickitUp

**ErgoSafe**<sup>®</sup>  
FLEXIBLE GLASS SOLUTIONS



## Description

Balustrade

## Sécurité

La balustrade ne doit pas être montée là où existe un risque de chute

## Procédé de fabrication

Le vitrage structural est utilisé pour monter le verre sur les poteaux en aluminium.

## Embases

Les embases existent en version simple, double et d'angle, ainsi que latérale

## Profils de recouvrement

Les profils de recouvrement existent en version simple, double et d'angle

## Matériaux

Verre, aluminium et acier inoxydable

## Verre partie fixe

Verre trempé 8 mm

## Hauteur balustrade baissée

1100 mm/1200 mm

## Dimensions largeur section droite

max 2000 mm

## Dimensions largeur section d'angle

Angle décalé. Pour d'autres solutions d'angle, veuillez contacter votre vendeur

## Dimensions largeur section porte

Dim. max 1100 mm (pour plus d'infos sur la porte, consultez sa fiche produit)

## Traitement de surface

En standard, naturel anodisé. En option moyennant un supplément, anodisé noir ou revêtement poudre couleurs RAL

## Montage

Les sections ClickitUp<sup>®</sup> sont livrées assemblées. Lors du montage, ces sections sont reliées entre elles pour former un système au moyen de profils de recouvrement doubles et d'embases doubles

# CiU Fixed

