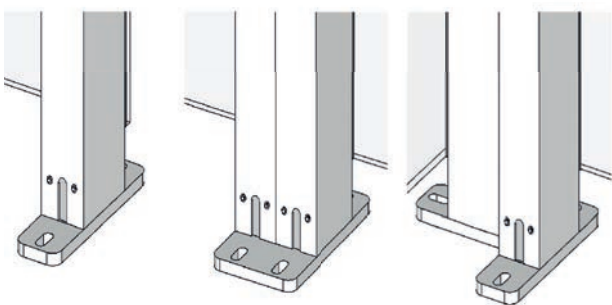
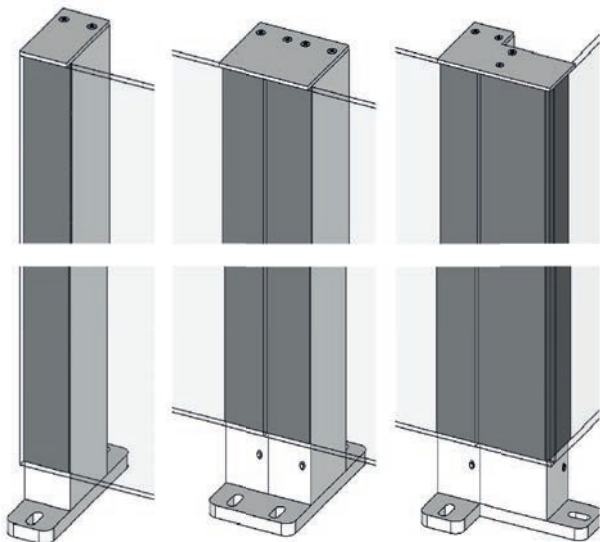
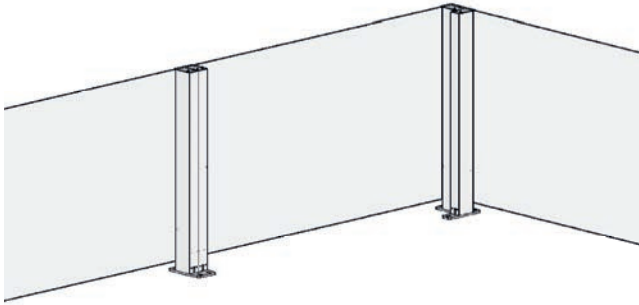


CiU Flex

Tuotetyyppi
Paikka

Lasikaide
Maantaso

ErgoSafe[®]
FLEXIBLE GLASS SOLUTIONS



Kuvaus

Lasikaide, joka on mahdollista päivittää ClickitUpiksi liikkuvalla yläosalla.

Turvallisuus

Lasi on henkilöturvallinen. Päivitettyinä: Katso ClickitUp. Kaidetta ei saa asentaa paikkaan, jossa on putoamisvaara.

Valmistusmenetelmä

Structural glazingiä käytetään lasin asentamiseksi alumiinitolppiin.

Maakiinnike

Maakiinnikkeitä on saatavana yksi- ja kaksiosaisena sekä kulmamallisena.

Päällyskansi

Päällyskantta on saatavana yksi- ja kaksiosaisena sekä kulmamallisena.

Materiaali

Lasi, alumiini ja ruostumaton teräs

Lasi kiinteä osa

Karkaistu 8 mm:n lasi

Korkeus

1100 mm/1200 mm. Päivitettyinä: Katso ClickitUp

Leveys suora osa

enintään 2000 mm

Leveys kulmaosa

Limittäinen kulma. Kysy myyjältä muita kulmaratkaisuja

Leveys oviosio

Enimmäismitta 1100 mm (lisätietoa ovesta erillisessä tuoteselosteessa)

Pintakäsittely

Vakiona luonnonvärinen anodisoitu. Halutessa saatavana lisämaksusta musta anodisoitu vaihtoehto jauhemaalattuna RAL-värissä

Asennus

Osio toimitetaan valmiiksi koottuna. Asennuksessa osat yhdistetään toisiinsa kaksiosaisen päällyskannen ja kaksiosaisen maakiinnikkeen avulla

CiUFlex

