

CiU® Fixed/Door

Tuotetyyppi
Tuoteperhe

Door
ClickitUp®

ErgoSafe®
FLEXIBLE GLASS SOLUTIONS

Kuvaus

Lasikaide, jossa ovitoiminto

Turvallisuus

Tätä tuotetta ei saa käyttää kohteessa missä on putoamisvaara.

Valmistusmenetelmä

Structural glazingiä käytetään lasin asentamiseksi alumiinitorppiin

Maakiinnikkeet

Maakiinnikkeitä on saatavana yksi- ja kaksiosaisena sekä sivuun asennettava maakiinnike

Päällyskansi

Päällyskantta on saatavana yksi- ja kaksiosaisena sekä kulmamallisena.

Materiaali

Lasi, alumiini ja ruostumaton teräs

Lasi kiinteä osa

Karkaistu lasi 8 mm

Korkeus kaide ala-asennossa

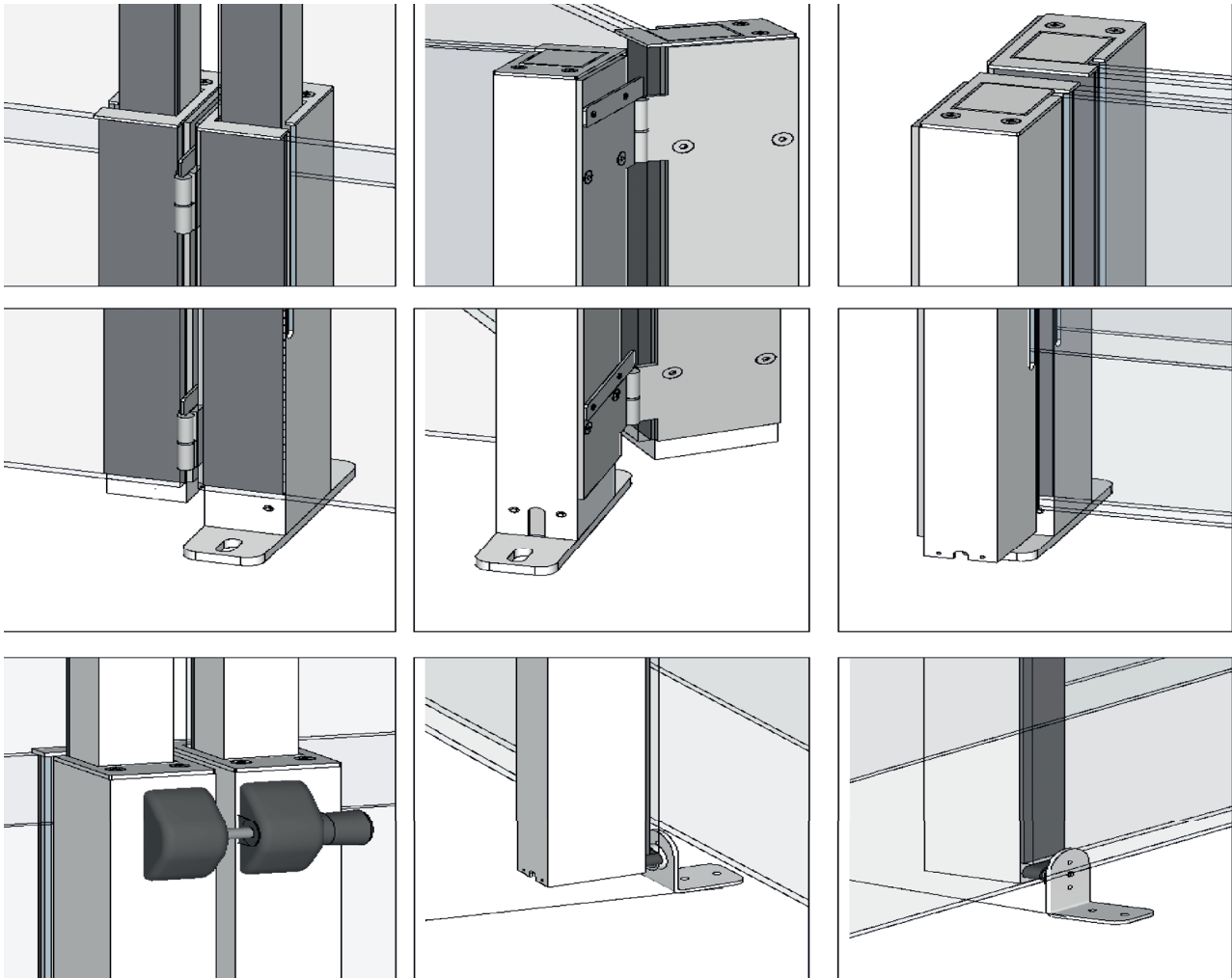
1100 mm tai 1200 mm

Leveys oviosio

Enimmäismitta 1100 mm. Lisää ovimittoja, ota yhteyttä myyjään

Pintakäsittely

Vakiona luonnonväriäinen anodisoitu. Halutessa saatavana lisämaksusta musta anodisoitu vaihtoehto jauhemaalattuna RAL-värisssä.



CiU® Fixed/Door

