

Ohjekirja

CiUBalconyFixed/CiUBalconyFlex



ClickitUp®
by ErgoSafe®

Sisällysluettelo

Turvallisuus.....	3
Tilauksen vastaanottaminen ja purkaminen	3
Asennus.....	4
Valmistelut ennen asennusta	4
Asentaminen.....	5
Tekniset tiedot	7
Käyttö.....	8
Takuu.....	8
Kaiteidenpurkaminen.....	8
Suoritusasoilmoitus.....	9

Turvallisuus

LASI

Lasi on henkilöturvallinen – laminoitu. Päivitettyinä: Katso ClickitUpBalcony

Tilauksen vastaanottaminen ja purkaminen

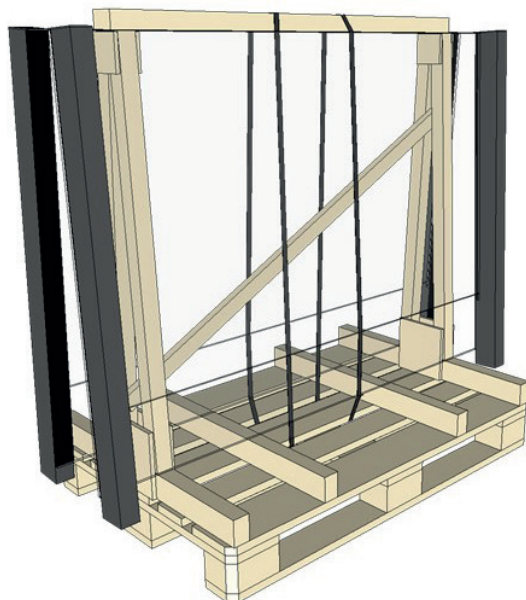
TOIMITUS

Kun lasikaide ErgoSafe toimitetaan, tulee toimitus tarkistaa, jotta nähdään mahdolliset kuljetusvahingot tai muut puutteet pakkauksessa ja/tai tuotteessa. Mahdollisesta kuljetusvauriosta tulee ilmoittaa kuljetusyhtiön rahtikirjaan ja ilmoittaa ErgoSafelle viimeistään viikon sisällä toimituksen vastaanottamisesta. Sen jälkeen toimitusta koskeviin poikkeamiin ei voi vedota.

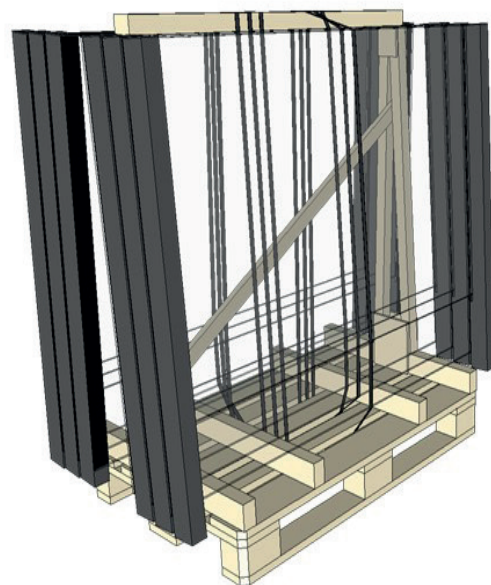
PURKAMINEN KUORMALAVALTA

Huomaa, että tuotteet tulee purkaa määrättyssä järjestyksessä, muuten saattaa sattua henkilövahinkoja. Myös tuotevahingon riski on olemassa. Aseta lava tasaiselle alustalle.

1. Aloita poistamalla pakkausmuovi.
2. Nosta sen jälkeen lavalta ne osat, jotka olet asentamassa
3. Muista varmistaa lavalla olevat osa, että ne eivät kaadu.



Jokainen osio on varmistettu pakkauksessa, jotta estetään lasikaiteen kaatuminen purettaessa.



Irrota liinat sitä mukaa, kun asennetaan. Jokaisessa pakkauksessa on enintään 6 osaa.

Asennus

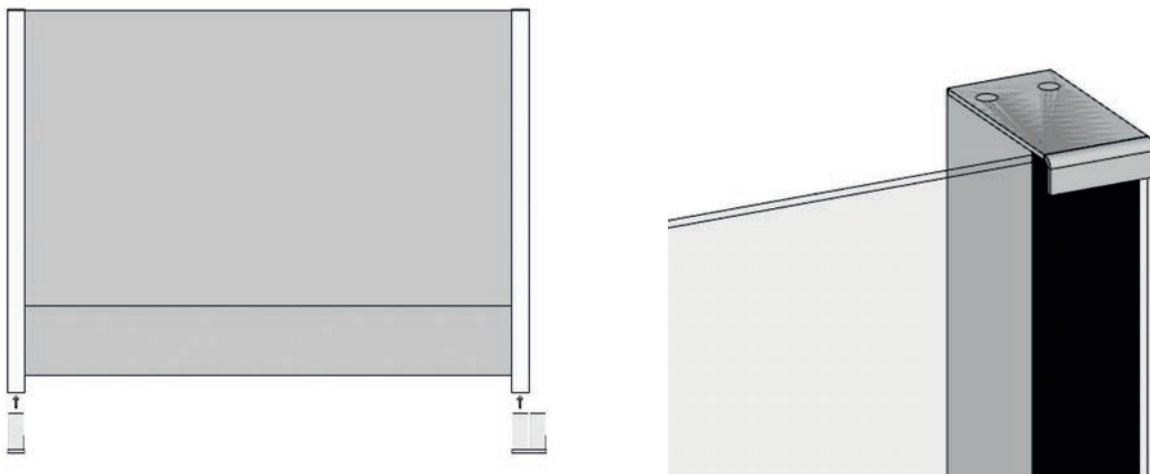


Valmistelut ennen asennusta

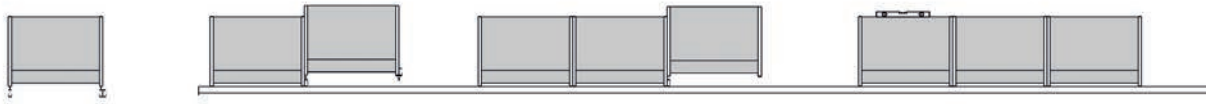
Alla on kuvaus siitä, mitä on tärkeää ottaa huomioon, kun asennat ErgoSafen lasikaiteen. Lue käyttöohje läpi ennen kokoamisen aloittamista.

Jokainen osa toimitetaan täysin koottuna. Kaksinkertaisen kannen avulla ja kaksinkertainen maadoitus-tuki yhdistetään osat yhteen järjestelmäksi. Alusta on mitoitettava voimassa olevien standardien mukaan. Betoniin kiinnitettäessä osa tulee asentaa kumikankaalla betonipintaa vasten.

Osamme toimitetaan valmiina kannella ja maadoituskannattimella, yksi- tai kaksinkertaisina riippuen siitä, mitä tilauksessa on ilmoitettu. Kuljetuksen aikana osiossa/osioissa on kuljetuskansi.



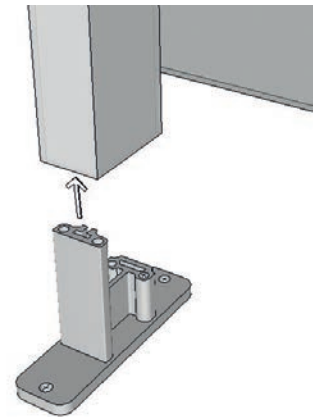
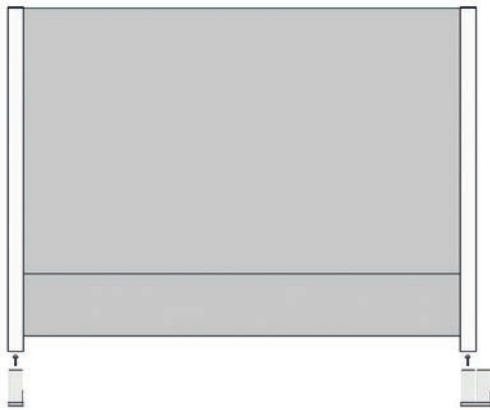
Jokaisen osion mukana on 6 ruuvia, jotka on tarkoitettu osioiden kiinnittämiseen.
Huom! Toimitukseen ei sisälly ruuveja alustaan kiinnittämiseen.



Asentaminen

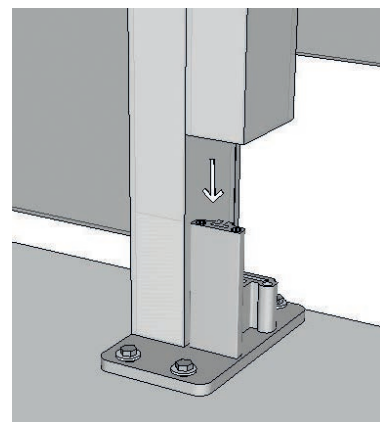
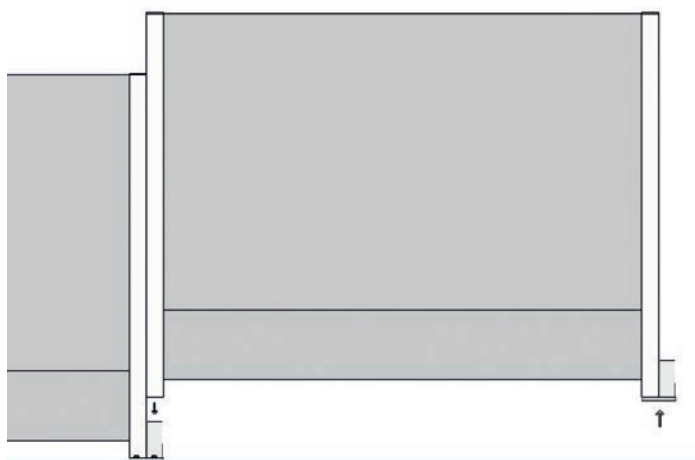
1. Asenna ensimmäinen osio

Mittaa suora viiva, johon lasikaide asennetaan. Huomioi, että jos alusta on vino, tolpat ovat pohjalla alustan korkeimmalla kohdalla. Mahdolliset säädöt tehdään kuvan 3 mukaisesti. Jos suunnitelmissa on kulma, aloita asentaminen siitä. Aseta ensimmäinen osio maahan. Käytä lasikai-teen alustaan tarkoitettuja kiinnitystarvikkeita. ErgoSafe uppmanar till att fästa sektion i stabilt underlag, betong eller regelvirke. Kun ensimmäinen osio on paikoillaan, ota yksiosainen/kaksiosainen kiinnike seuraavaan osioon.



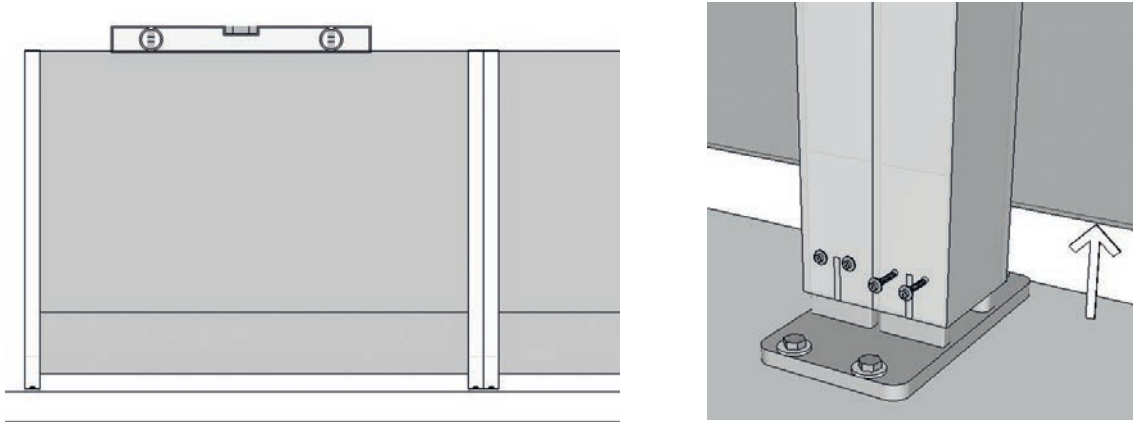
2. Asenna kaikki osiot

Laita toinen osio paikoilleen. Jatka samaan tapaan, kunnes kaikki osiot ovat paikallaan.



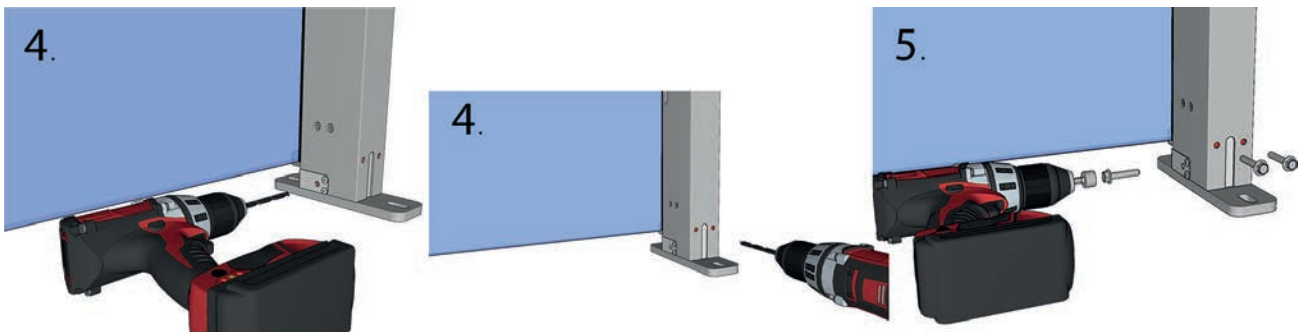
3. Säädä korkeus ja asenna päällyskansi.

Asenna vaakasuoraan. Käytä sopivaa työkalua, esim. vatupassia. Mukana ruuvit osien kiinnittämiseen.



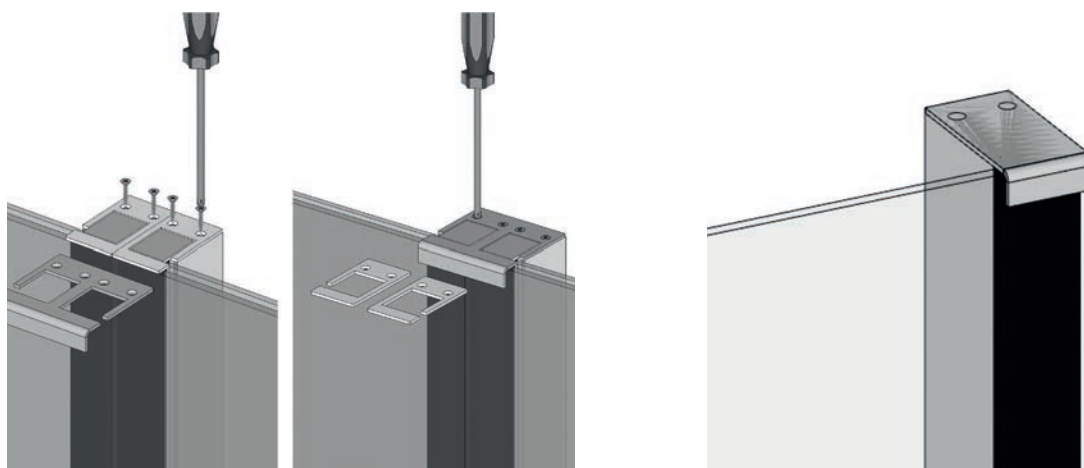
4. Pora 6 reikää, joiden \varnothing 5,5 mm, sen jälkeen kun osio on asennettu vaakaan

5. Kiinnitys: STAPS B6,3x38 RFR HEX8 (mukana).



6. Asenna pysyvä kansi

Nyt viimeistellään osiosta asennus. Asenna pysyvä päällyskansi, yksi- tai kaksiosainen. Kohdista päällyskansi tarkkaan tolppaprofiilin ulkoreunojen mukaan.



Tekniset tiedot

Tuotenimi	CiUBalconyFixed	CiUBalconyFlex
Kuvaus	Lasikaide	Lasikaide, joka on mahdollista päivittää ClickitUpBalconyiksi liikkuvalla yläosalla
Turvallisuus	Lasi on henkilöturvallinen. Testattu EN 12600:2002-iskulujuustestin mukaisesti.	Glas är utfört personsäkert. Testad enligt EN 12600:2002 tungstöt. Päivitettyä: Katso ClickitUp
Valmistustapa	Structural glazing -tekniikkaa käytetään lasien asentamiseksi alumiinitolppiin	
Maakiinnikkeet	Vakio	
Päällyskansi	Yksinkertainen, kaksinkertainen, porrastettu kulma	
Materiaali	Lasi, alumiini ja ruostumaton teräs	
Lasi kiinteä	8,76 mm karkaistu lamelli	
Korkeus	1100 mm/1200 mm	1100 mm/1200 mm. Päivitettyä: Katso ClickitUpBalcony
Enimmäisleveys suora osio	Max 1800 mm	Max 1800 mm
Pintakäsittely	Vakiona luonnonelokuoitu. Lisämaksusta musta elokuoitu, vaihtoehtoisesti jauhemaalattu RAL-väreissä (vain kiinteisiin tolppiin)	

Käyttö

HUOLTO

Jotta ruostumattomasta teräksestä valmistetut yksityiskohdat (kannessa) säilyttäisivät ulkonäkönsä, ne tulee puhdistaa vuosittain.

Takuu

Takuu edellyttää, että ehdot A–C täyttyvät:

A: Takuuseen vedottaessa tulee ottaa yhteyttä myyjään ja selvittää kattaako takuureklamaation.

Myyjän tulee vahvistaa, kattaako takuu virheen. Kaikki sellainen tuotteeseen kajoaminen tai tehdyt toimenpiteet, jotka eivät ole Ergosafen reklamaatio-osaston mukaan hyväksyttäviä, eivät ole takuun piirissä ja tapahtuvat toimenpiteen toteuttajan tai tilaajan vastuulla.

B: Takuuvaatimuksessa tulee ilmoittaa tuotteen sarjanumero sekä toimittaa tarvittaessa kuva, joka selvittää, millainen virhe on kyseessä.

C: Kun osia on vaihdettu, ne tulee ehdottomasti palauttaa myyjälle. Jos näin ei tehdä, asiakas menettää oikeuden takuukorvaukseen.

Takuu ei kata seuraavia: Virheellistä asennusta tai kiinnitystä maahan tai puurakenteeseen.

Kaiteiden purkaminen

Kaiteiden purkaminen

Huomaa!

Leikkautumisvaara

Käsittele lasia erityisen varovasti. Tuote koostuu termisestä karkaistusta lasista, joka saattaa väärin käsiteltäessä mennä rikki ja aiheuttaa vahinkoa.

MATERIAALIEN KIERRÄTYS

Kaikki metallit lajitellaan metallinkeräykseen.

Muovi ja kumi lajitellaan poltettavaan jätteeseen.

Lasi lajitellaan täytemateriaalina.

Declaration of Performance for ClickitUp[®]Balcony

Product:	Balcony system	
Intended use:	Personal protection Balcony	
Manufacturer:	ERGOSAFE Reparatörgatan 1 30262 Halmstad, Sweden	
Systems of attestation of conformity:	2+	
Notified body:	SP AB	
Notified body no.:	0402	
Has performed an initial audit and assessment of factory production control as well as performed the ongoing supervision of factory production control and has issued certificates for factory production control (FPC) no.: 0402-CPR - SC1078-15		
Essential characteristics	Performance	Harmonised technical specification
Geometric data (tolerances for dimensions and form)	EN 1090-1, tolerance class 1	EN 1090-3 annex G
Weldability	NPD	
Fracture toughness	NPD	
Reaction to fire	Material class A1	EN 13501-1
Release of Cadmium	NPD	
Radioactive radiation	NPD	
Durability	Surface treatment according to 1090-2, degree of pre-treatment P3. Surfaces painted according to EN ISO 12944.	EN 1999-1-1
Deformation in serviceability limit state	<30 mm at full load	EN 1090:2009+A1:2011
Execution classification	EXC2	EN 1090-3 Annex G
Fire resistance	NPD	
Ultimate bearing strength characteristics	NPD	
Fatigue	NPD	

This declaration of performance is issued under the sole responsibility of ErgoSafe AB. Signed for and on behalf of the manufacturer by:

Halmstad 17/12/2016



Fredrik Johansson, CEO







ClickitUp[®]

by ErgoSafe[®]

ErgoSafe AB | Reparatörgatan 1 | SE-302 62 Halmstad | +46 (0)10-480 47 00 | www.ergosafe.se