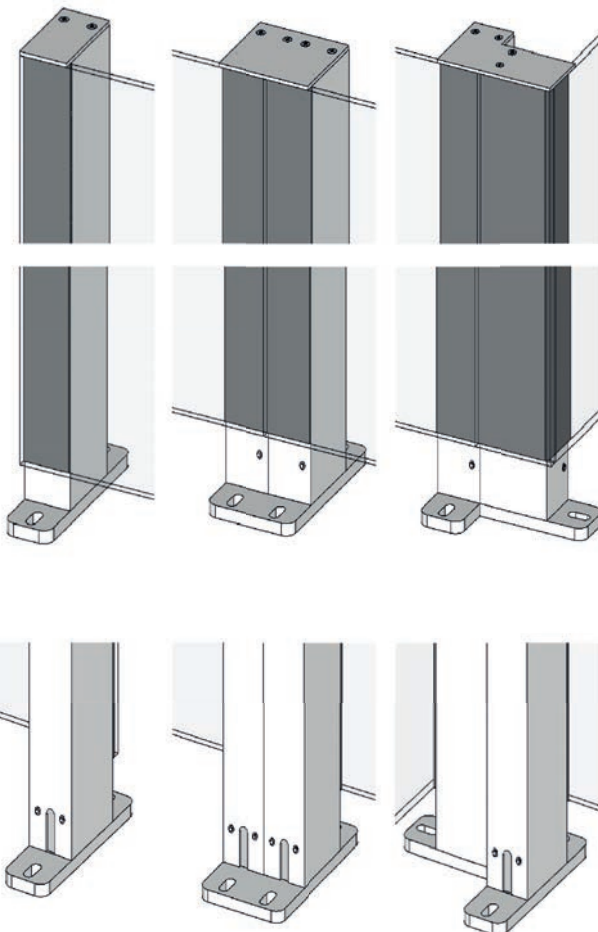
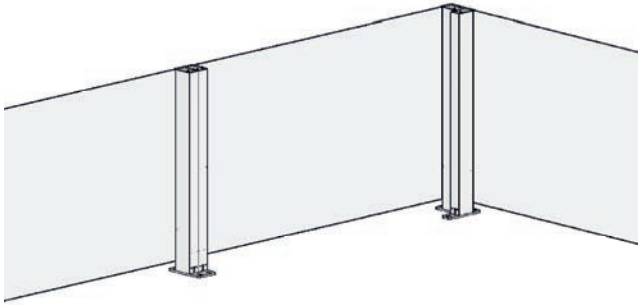


CiU Fixed

Tipo de producto Barandilla de vidrio
Familia de productos ClickitUp

ErgoSafe[®]
FLEXIBLE GLASS SOLUTIONS



Descripción

Barandilla de vidrio

Seguridad

La barandilla no debe montarse en lugares donde existe un riesgo de caídas

Método de fabricación

Se utiliza el acristalamiento estructural para montar el vidrio en postes de aluminio.

Anclajes

Los anclajes disponibles son: simples, dobles, de esquina y laterales.

Tapas

Las tapas disponibles son: simples, dobles y de esquina

Material

Vidrio, aluminio y acero inoxidable

Vidrio parte fija

Vidrio templado de 8 mm

Altura de la barandilla en posición retraída

1100 mm/1200 mm

Anchura módulo recto

máx. 2000 mm

Anchura de módulo de esquina

Esquina desplazada. Para más información sobre otras soluciones de esquina, póngase en contacto con el vendedor

Anchura de módulo de puerta

Máx. 1100 mm (para obtener más información sobre la puerta, consulte la hoja de producto que se suministra por separado)

Acabado

Anodizado natural de serie. Como opción, por un recargo adicional, puede obtenerse anodizado negro o lacado en polvo en color RAL

Montaje

El módulo de ClickitUp[®] se entrega ensamblado. Al efectuar el montaje, se combinan los módulos formando un sistema mediante tapas y anclajes dobles

CiU Fixed

