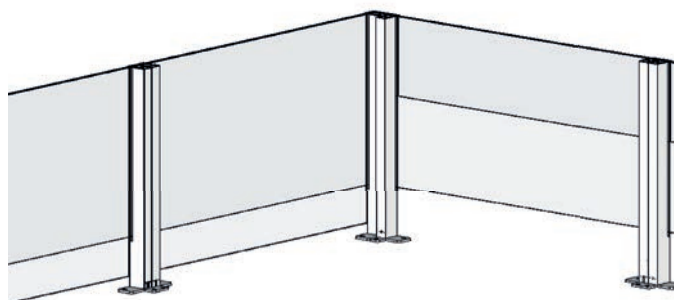


# ClickitUpInside 600

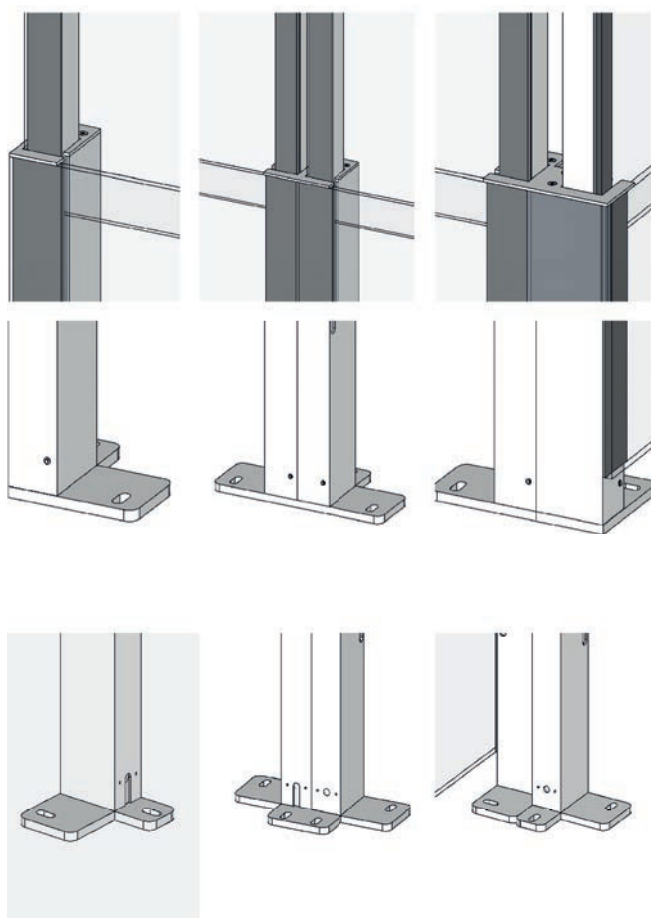
**Produkttype**  
**Placering**

Højdejusterbart glasgelænder  
inden for gelænder

**ErgoSafe**<sup>®</sup>  
FLEXIBLE GLASS SOLUTIONS



ClickitUpInside findes som to forskellige varianter, ClickitUpInside 600 og ClickitUpInside 1100. Det er det faste nedre glas, som varierer blandt modellerne og hvilken variant, der passer bedst, afhænger af dit nuværende gelænder.



## Beskrivelse

Højdejusterbart glasgelænder

## Sikkerhed

CE-mærket i henhold til maskindirektivet 2006/42/ec. Må kun kombineres med gelændere, der er godkendt til placering på steder, hvor der er udfaldsrisiko.

## Fremstillingsmetode

Teknikken structural glazing benyttes til at montere glas på aluminiumsstolper

## Drift

Systemet har en semiautomatisk gasfjeder teknik, som hæver den bevægelige del

## Bundbeslag

Bundbeslagene fås i enkelt, dobbelt og hjørne-udførelse

## Dæksel

Dæksel fås i enkelt, dobbelt og hjørne udførelse

## Materialer

Glas, aluminium og rustfrit stål

## Glas fast del/Glas bevægelig del

Hærdet glas 8 mm/Hærdet glas 6 mm

## Højde sænket gelænder/ Højde hævet gelænder

1100 mm/1900 mm

## Breddemål lige sektion

Maks. 1500 mm

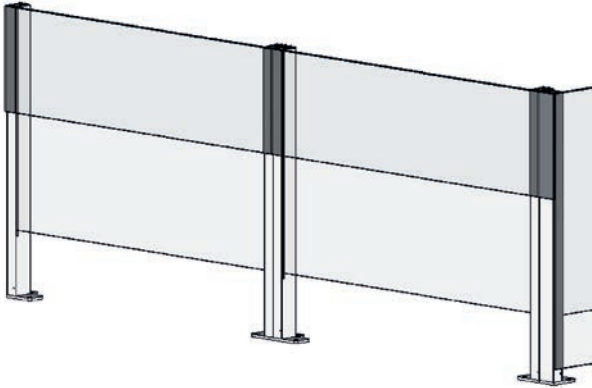
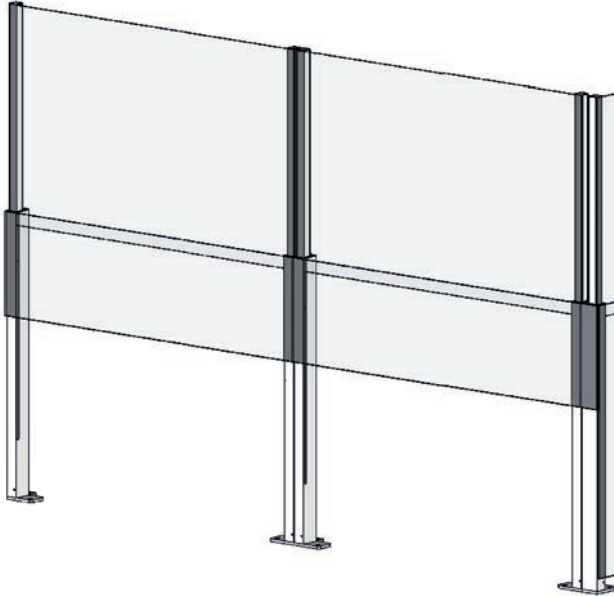
## Overfladebehandling

Som standard naturanodiseret. Der er mulighed for at vælge sortanodiseret eller pulverlakeret i RAL-farve mod pristillæg

## Montering

ClickitUp<sup>®</sup> sektionen leveres færdigmonteret. Ved montering samles sektionerne til et system ved hjælp af de dobbelte dæksel og de dobbelte bundbeslag

# ClickitUpInside 600



ClickitUp<sup>®</sup>  
by ErgoSafe<sup>®</sup>