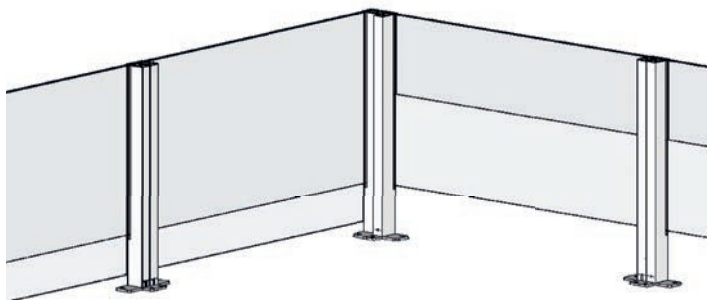
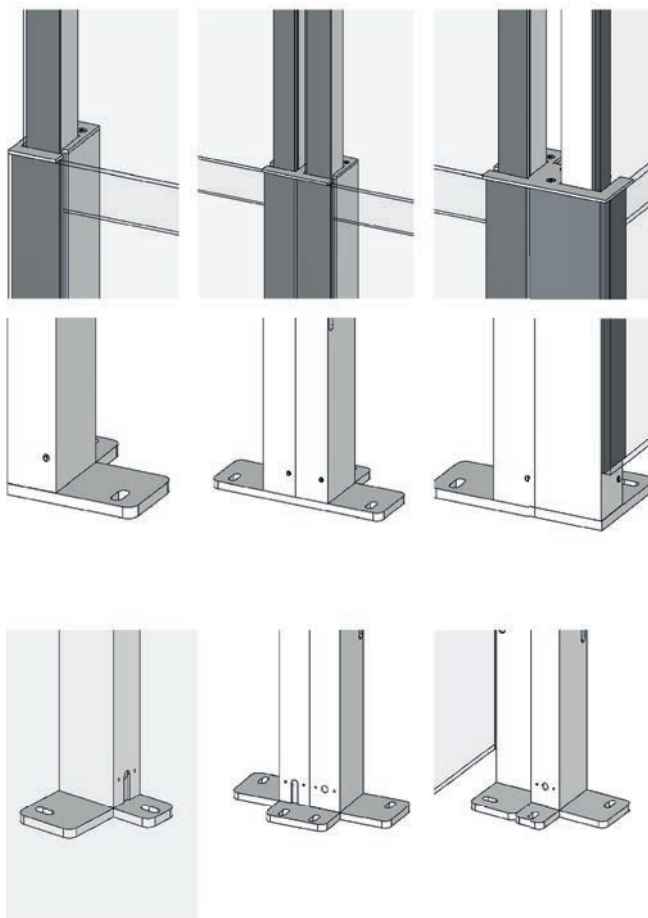


ClickitUp^{Inside} 1100

Produkttype Hæv- og sænkbart glasgelænder
Placering inden for gelænder



ClickitUp^{Inside} fås i to udførelser. Det er det nederste faste glaspanel, der er forskelligt på de to varianter.



Beskrivelse

Hæv- og sænkbart glasgelænder

Sikkerhed

CE-mærket i henhold til maskindirektivet 2006/42/ec. Må kun kombineres med gelændere, der er godkendt til placering på steder, hvor der er udfaldsrisiko.

Fremstillingsmetode

Teknikken structural glazing benyttes til at montere glas på aluminiumsstolper

Drift

Systemet har en semiautomatisk gasfjederteknik, der hæver den bevægelige del

Bundbeslag

Bundbeslagene fås i enkelt, dobbelt og hjørne udførelse.

Dæksel

Dæksel fås i enkelt, dobbelt og hjørne-udførelse.

Materialer

Glas, aluminium og rustfrit stål

Glas fast del/Glas bevægelig del

Hærdet glas 8 mm/Hærdet glas 6 mm

Højde sænket gelænder/ Højde hævet gelænder

1100 mm/1900 mm alternativt 1200 mm/2000 mm

Breddemål lige sektion

maks. 2000 mm

Overfladebehandling

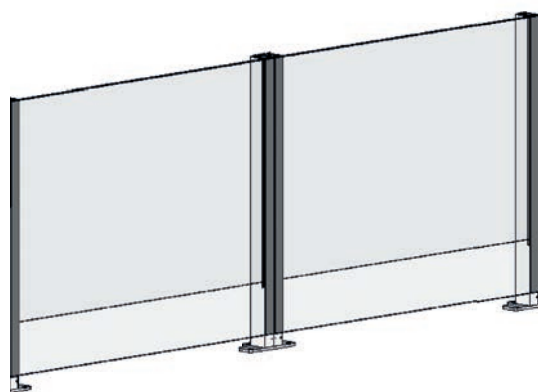
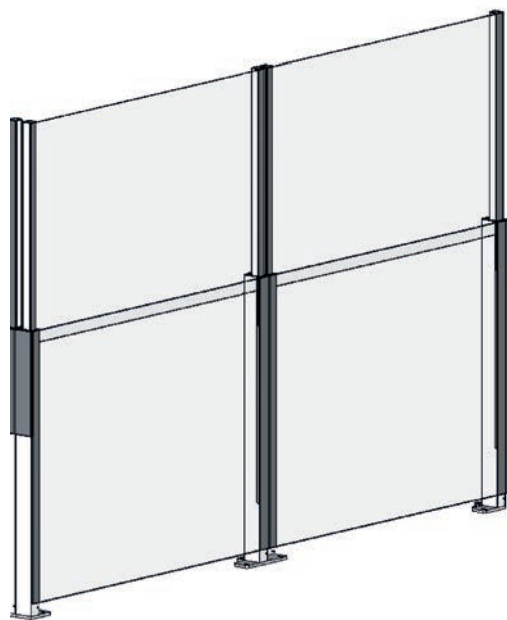
Som standard naturanodiseret. Der er mulighed for at vælge sortanodiseret eller pulverlakeret i RAL-farve mod pristillæg

Montering

ClickitUp[®] sektionen leveres færdigmonteret.

Ved montering samles sektionerne til et system ved hjælp af de dobbelte dæksel og de dobbelte bundbeslag.

ClickitUp[®]Inside 1100



ClickitUp[®]
by ErgoSafe[®]