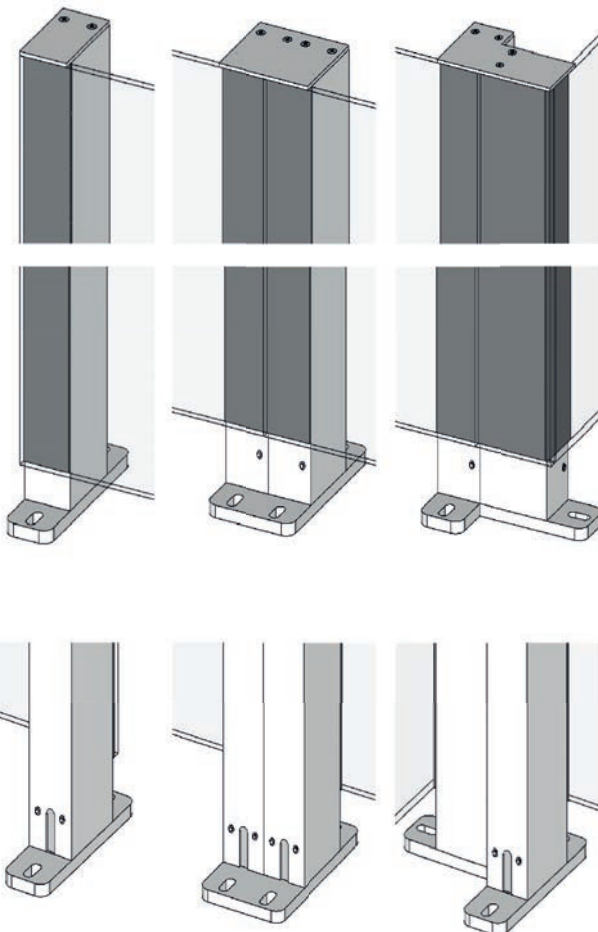
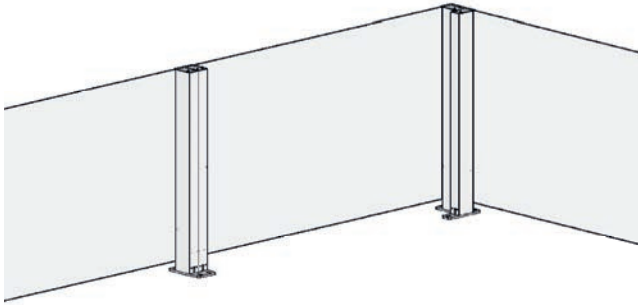


# CiU Fixed

**Produkttype** Glasgelænder  
**Produktfamilie** ClickitUp

**ErgoSafe**<sup>®</sup>  
FLEXIBLE GLASS SOLUTIONS



## Beskrivelse

Glasgelænder

## Sikkerhed

Gelænderet må ikke monteres på steder, hvor der er udfaldsrisiko

## Fremstillingsmetode

Teknikken structural glazing benyttes til at montere glas på aluminiums stolper.

## Bundbeslag

Bundbeslagene fås i enkelt, dobbelt og hjørne-udførelse samt sidebeslag

## Dæksel

Dæksel fås i enkelt, dobbelt og hjørne udførelse

## Materialer

Glas, aluminium og rustfrit stål

## Glas fast del

Hærdet glas 8 mm

## Højde sænket gelænder

1100 mm/1200 mm

## Breddemål lige sektion

maks. 2000 mm

## Breddemål hjørnesektion

Forskudt hjørne. Kontakt en sælger for at få oplyst andre hjørneløsninger

## Breddemål dørsektion

Maks. mål 1100 mm (for yderligere information om døre, se separat produktblad)

## Overfladebehandling

Som standard naturanodiseret. Som tilvalg mod prisstilling kan vælges sortanodiseret eller pulverlakeret i RAL-farve

## Montering

ClickitUp<sup>®</sup> sektion leveres færdigmonteret. Ved montering samles sektionerne til et system ved hjælp af de dobbelte dæksel og de dobbelte bundbeslag

# CiU Fixed

