

# Der Bauanleitung für ClickitUp® Glass Geländer



ClickitUp®  
by ErgoSafe™

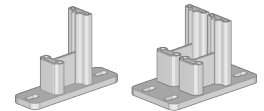
# Inhaltsverzeichnis

## ANHANG

Befestigungen für Beton .....	4
Befestigungen für Holz .....	5

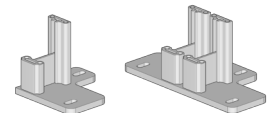
## STANDARD

Platzierung des Bodenhalters .....	6
Maße des Bodenhalters .....	7
Dimensionales Diagramm .....	12



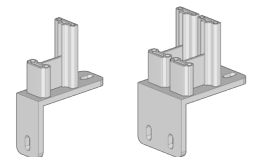
## INNEN

Platzierung des Bodenhalters .....	8
Maße des Bodenhalters .....	9
Dimensionales Diagramm .....	13



## WINKEL

Platzierung des Bodenhalters .....	10
Maße des Bodenhalters .....	11
Dimensionales Diagramm .....	14



*ErgoSafe's ClickitUp® Glasgeländer ist durch das Designrecht 002416248 geschützt. 001-005 3/3 2014  
 Unser Designschutz stellt sicher, dass keine andere Entität die rechtliche Befugnis hat, Reproduktionen  
 von ErgoSafe's Glasgeländern innerhalb der EU zu produzieren, zu verkaufen oder zu importieren.*

**Der ultimative Leitfaden für eine makellose Erfahrung mit dem ClickitUp® Glass Geländer.**

## **DER BAUANLEITUNG – Begleitung von der Anschaffung bis zur Installation**

Die Bauanleitung ist Ihr umfassender Leitfaden für eine perfekte Installation des ClickitUp® Glass Railings von ErgoSafe. Egal, ob Sie von Grund auf beginnen oder eine bestehende Grundlage anpassen, wir bieten wesentliche Einblicke vor der Bestellung und Installation. Faktoren wie Standort, Basis, Produkt und Bodenmontage beeinflussen Ihren Entscheidungsprozess.

Die Bauanleitung bietet unschätzbare Informationen zur Sicherung verschiedener Grundlagen, unserer Auswahl an Bodenbefestigungen und einer detaillierten Maßtabelle. Unser Ziel ist es, Ihnen herausragende Ergebnisse mit den Glasgeländern von ErgoSafe zu ermöglichen.

### **Entdecken Sie unsere vielfältige Palette von Glasgeländern**

Unsere ClickitUp®-Serie bietet eine Vielzahl von Glasgeländeroptionen, die alle als komplette Abschnitte geliefert werden. Wir bieten Glasgeländer für ebenerdige Bereiche, Balkone und die Integration in bestehende Geländer. Wählen Sie zwischen höhenverstellbaren oder festen Abschnitten mit individuellen Breiten zwischen 1000 und 2000 mm oder Standardbreiten von 1000 mm bis 2000 mm in 100 mm Schritten. Beachten Sie, dass die maximale Breite für Balkongeländer 1800 mm beträgt.

### **Fundament, Befestigung und Bodenbefestigungen**

Unsere vielseitigen Glasgeländer können sowohl auf Holz als auch auf Beton installiert werden. Für Anfragen zur Montage auf Stahl kontaktieren Sie uns, und unsere Experten werden Sie führen. Befolgen Sie spezifische Richtlinien basierend auf dem Fundament und dem Typ der Bodenbefestigung: Standard, Innen oder Winkel.

Die Bauanleitung erklärt ausführlich unsere Bodenbefestigungen und deren optimale Platzierung für Stabilität und Sicherheit. Bevor Sie kaufen, stellen Sie sicher, dass Sie mit dem Design der Bodenbefestigung vertraut sind und alle erforderlichen Anpassungen für eine nahtlose Installation nach Ihren Bedürfnissen vorgenommen werden. Alle Abmessungen sind in Millimetern angegeben.

Die Anpassung des Fundaments für unsere Standardabschnitte ist bei neuen Bauprojekten einfacher. Beachten Sie, dass die Richtlinien und Ratschläge in der Bauanleitung allgemein sind und möglicherweise nicht für jeden geeignet sind. Falls Sie unsicher sind, zögern Sie nicht, einen Fachmann zu konsultieren.

Seien Sie versichert, wir sind bei jedem Schritt an Ihrer Seite – von der Beratung bis zur Installation!

Wir hoffen, dass die Bauanleitung Ihnen ermöglicht, das bestmögliche Ergebnis zu erzielen!

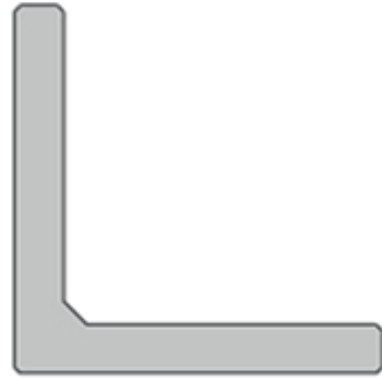
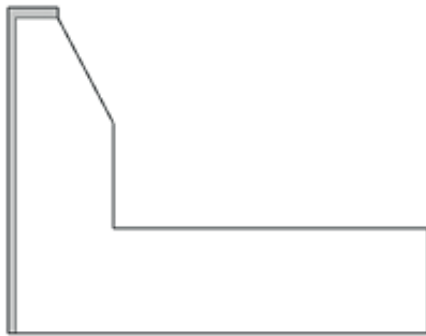
**Zögern Sie nicht, uns bei Fragen oder Bedenken zu kontaktieren.**

Gemeinsam finden wir die ideale Lösung für Ihre Außenumgebung!

Viel Erfolg bei Ihrem Bauprojekt!

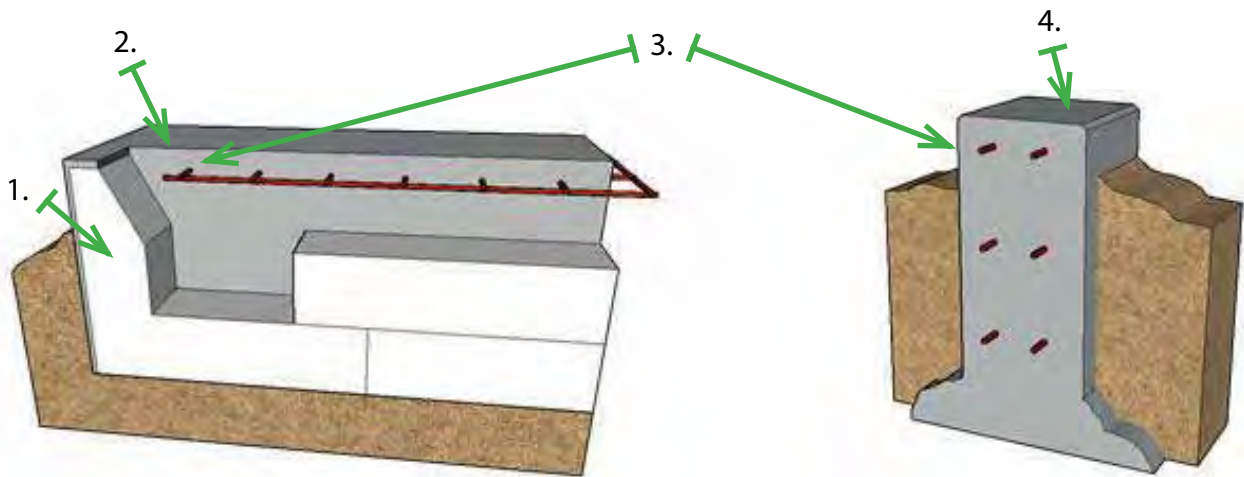
## Betonbefestigungen

Verschiedene Befestigungstechniken stehen zur Verfügung, wenn mit Betonfundamenten gearbeitet wird. Beachten Sie immer die Empfehlungen des Befestigungsherstellers.



Kantelemente bieten Unterstützung und Isolierung während des Gießens eines Betonhausfundaments. In erster Linie bestehen Kantelemente aus expandiertem Polystyrol mit einer dünnen Faserzement-Schicht.

L-Stützen werden verwendet, um Hänge und Bereiche mit Höhenunterschieden zu unterstützen. Hergestellt aus Beton.

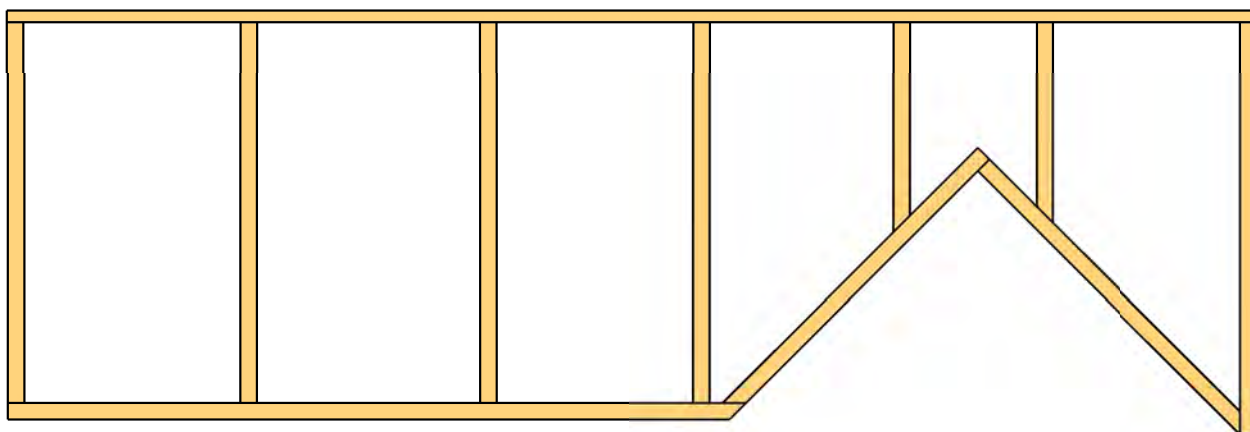


1. Wenn Kantelemente Teil der Konstruktion sind, ist es entscheidend, sie im Beton zu verankern, anstatt im expandierten Polystyrol-Komponenten.
2. Stellen Sie sicher, dass Sie ausreichend Material für die Befestigung haben, wenn Sie die Platzierung Ihres Glasgeländers messen.
3. Das Befestigen im Beton birgt immer das Risiko, auf Bewehrung zu stoßen. Wenn möglich, positionieren Sie die Bewehrung so, dass sie nicht mit den Befestigungslöchern zusammenfällt.
4. Das Bohren zu nah am Rand kann zu Rissen im Beton führen. Der Schraubenhersteller gibt Informationen über den minimal erforderlichen Abstand vom Rand, der je nach gewählter Befestigungstechnik variiert.

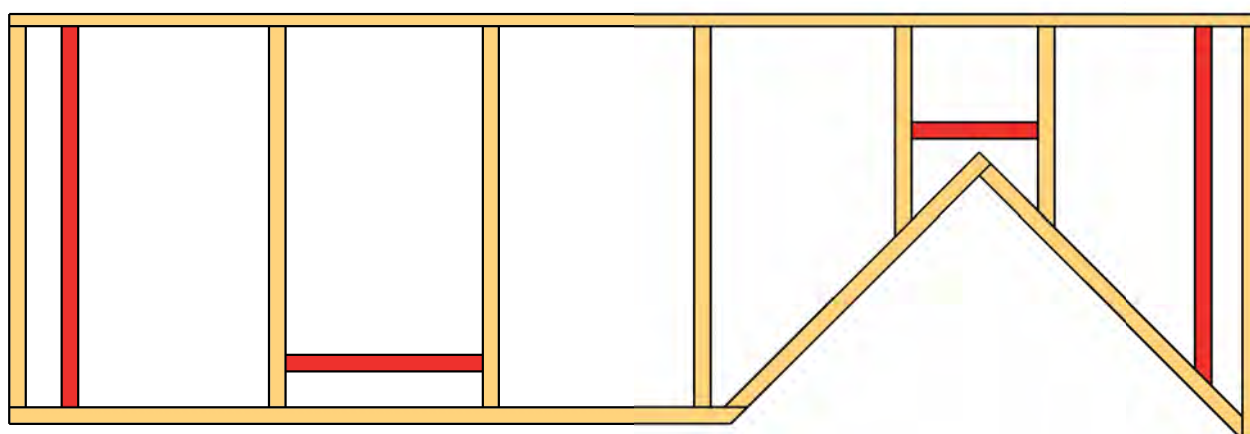
## Holzbefestigungen

Es ist entscheidend, dass unsere Bodenhalterungen in die tragende Struktur und nicht in die Holzterrassen befestigt werden. Verwenden Sie während der Montage immer eine Unterlegscheibe mit der Schraube.

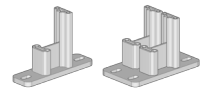
Das vorhandene Gerüst erfordert eine Verstärkung, um Abschnitte auf einem stabilen Fundament zu montieren. Diese Verstärkungen werden als Verkürzungen bezeichnet. Beachten Sie die folgenden Seiten für Maße zur Platzierung von Verkürzungen, die zu der Bodenhalterung passen, die Sie verwenden werden.



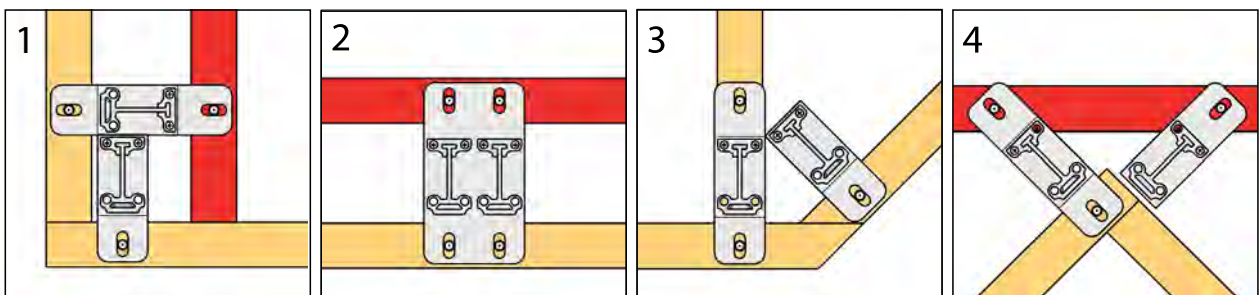
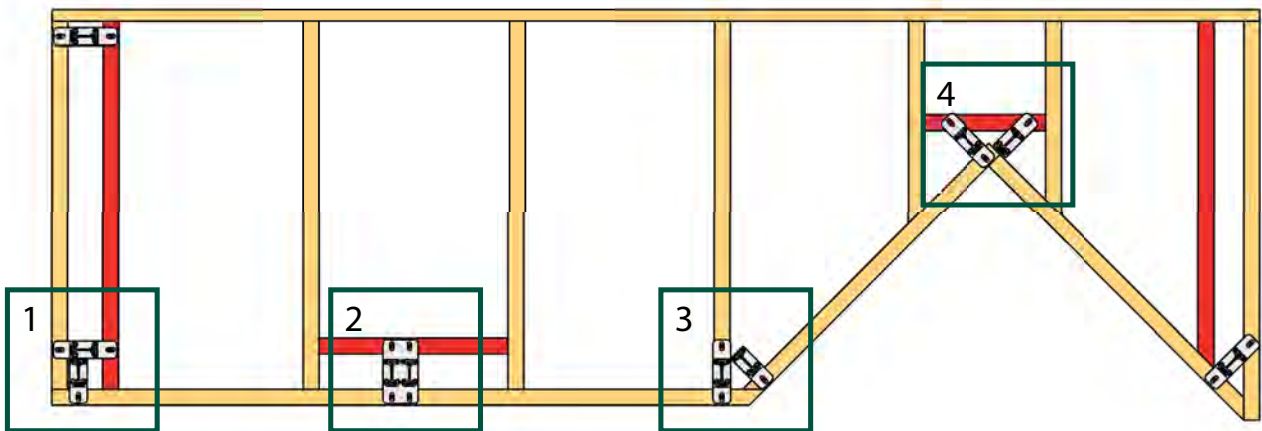
Oben: Vorhandenes Gerüst.



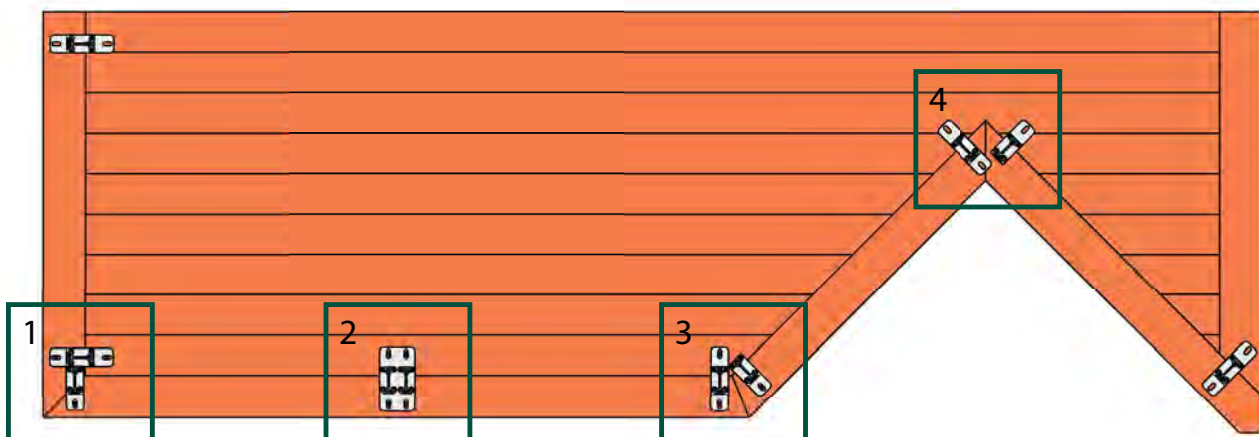
Oben: Vorhandenes Gerüst, verbessert mit Verstärkungen.

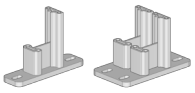


## Platzierung des Bodenhalters – Standard



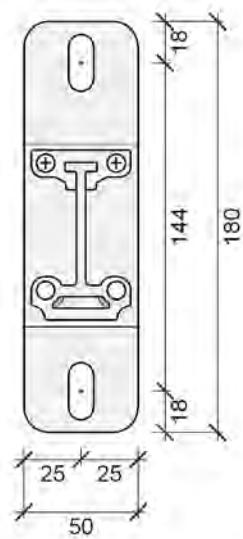
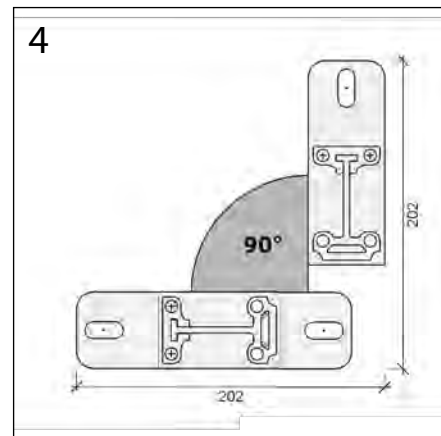
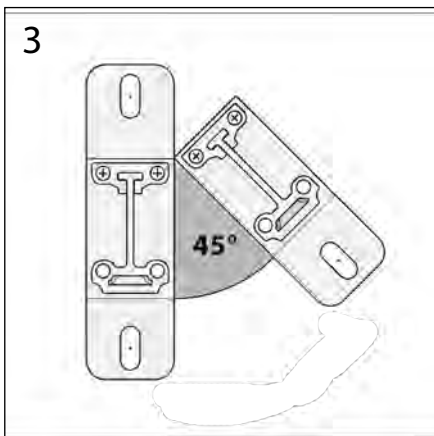
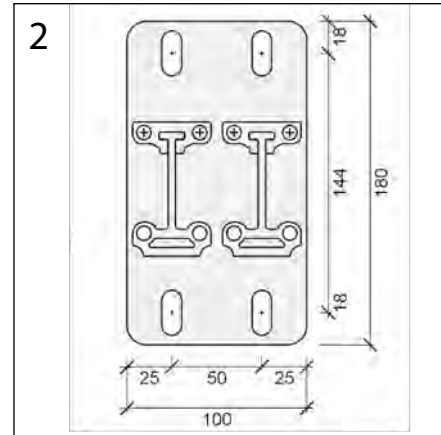
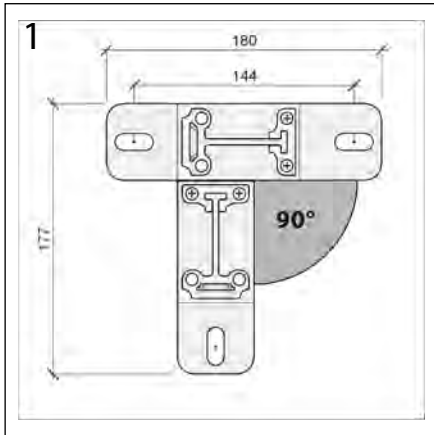
1. Platzierung des Bodenhalters für 90°-Eckwinkel.
2. Platzierung des Bodenhalters für gerade Strecken.
3. Positionieren Sie den Bodenhalter in einem Winkel von 45°.
4. Setzen Sie den Bodenhalter für einen 90°-Innenwinkel.



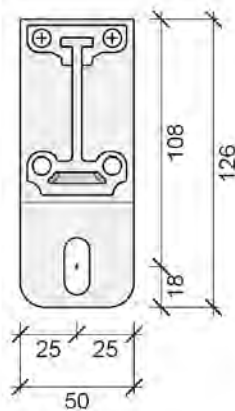


Bodenhalter-Messungen - Standard

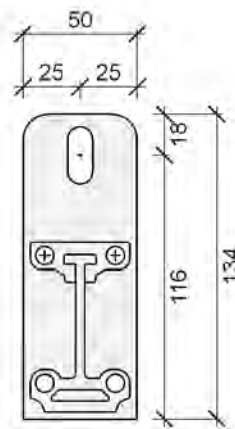
**OBERANSICHT**



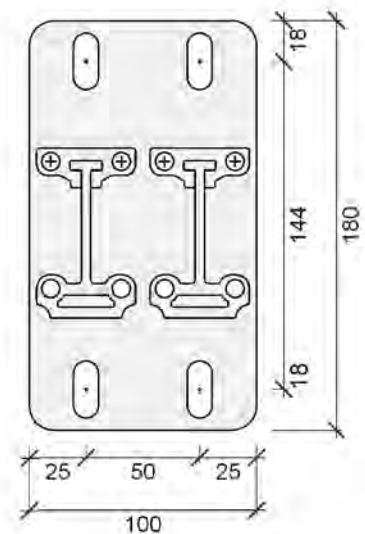
EINZELN



EINZELN, SCHNITT  
Innen

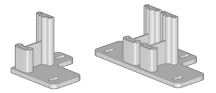


EINZELN, SCHNITT  
außen

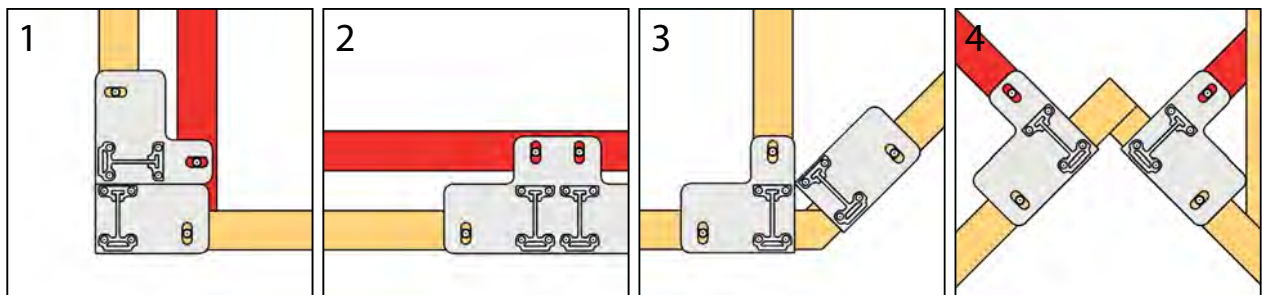
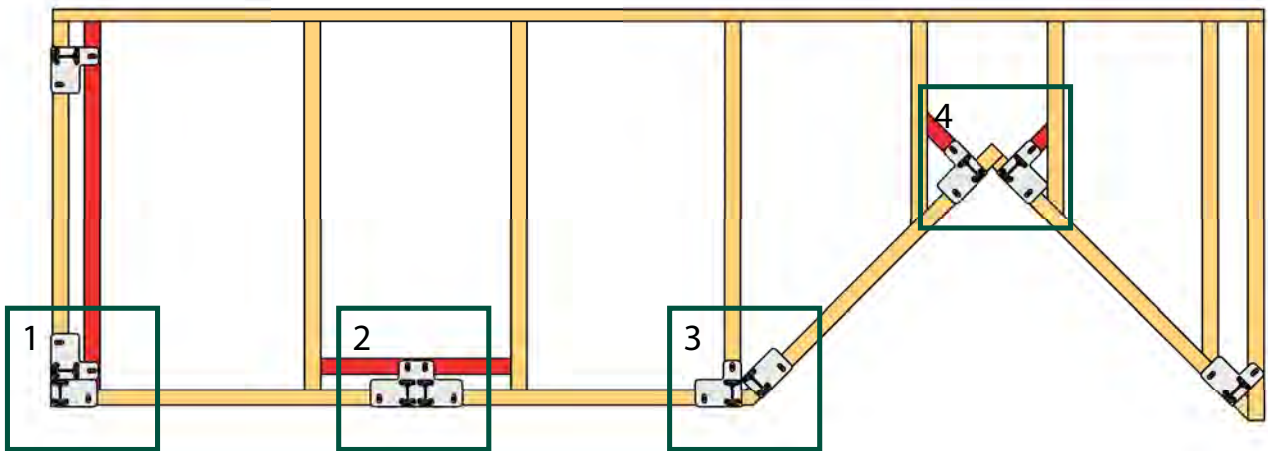


DOPPELT

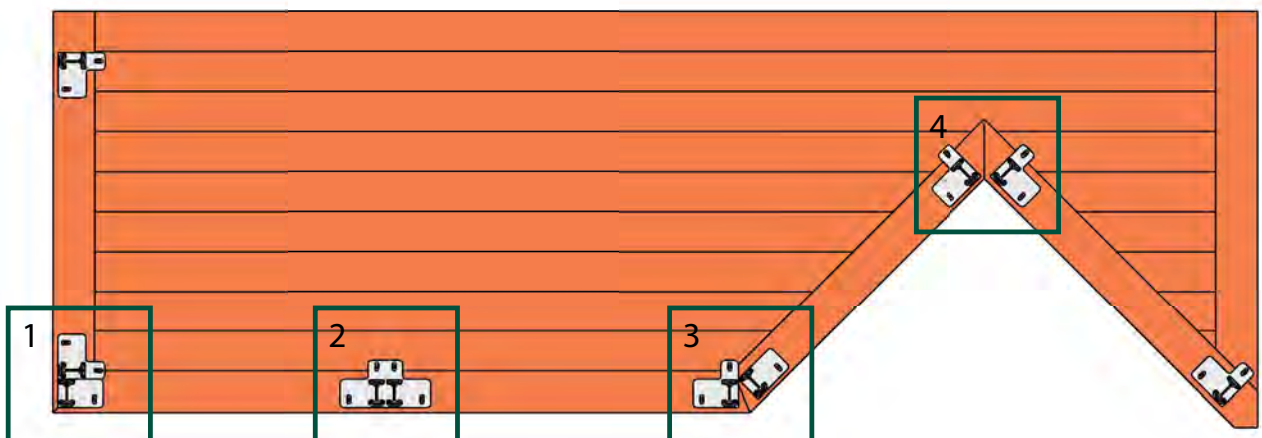




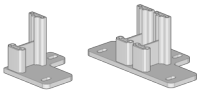
## Platzierung des Bodenhalters – Inside



1. Platzierung des Bodenhalters für 90°-Eckwinkel.
2. Platzierung des Bodenhalters für gerade Strecken.
3. Positionieren Sie den Bodenhalter in einem Winkel von 45°.
4. Setzen Sie den Bodenhalter für einen 90°-Innenwinkel.

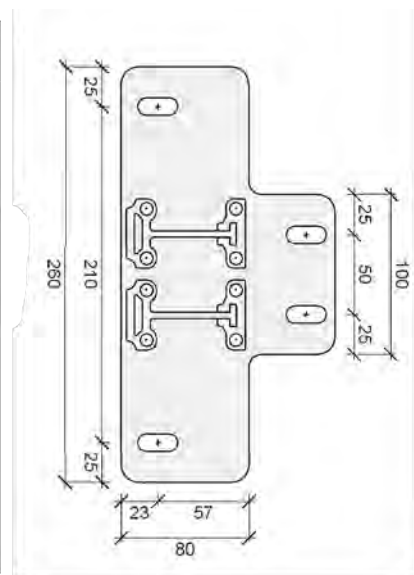
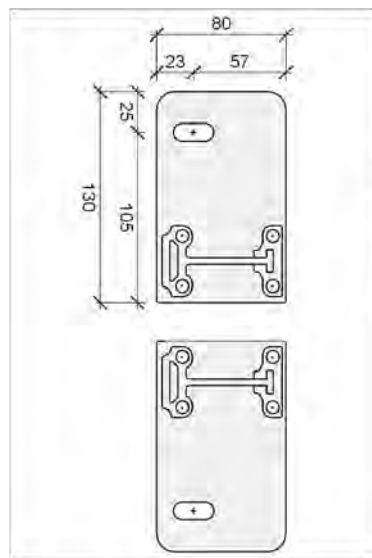
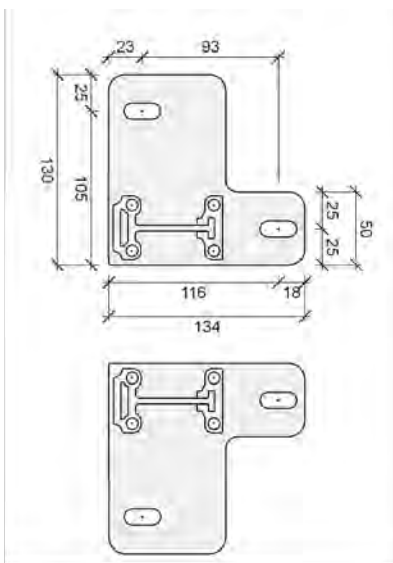
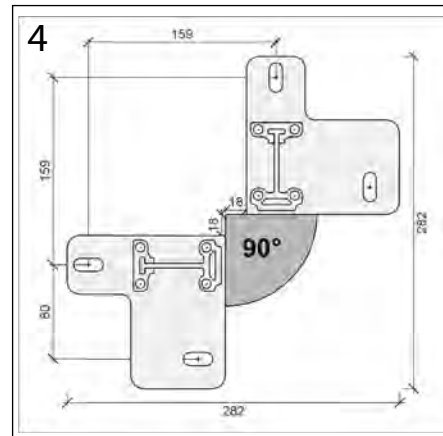
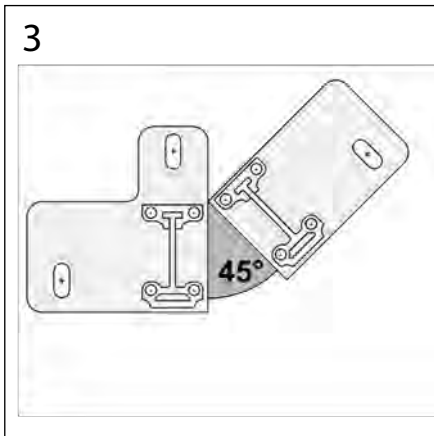
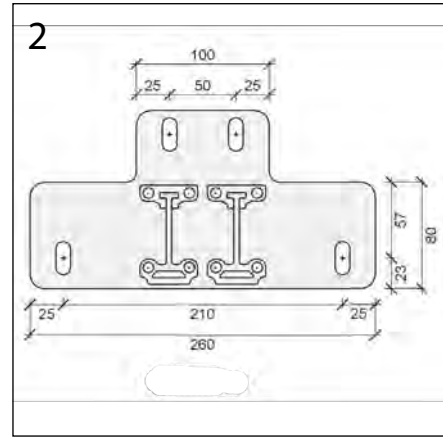
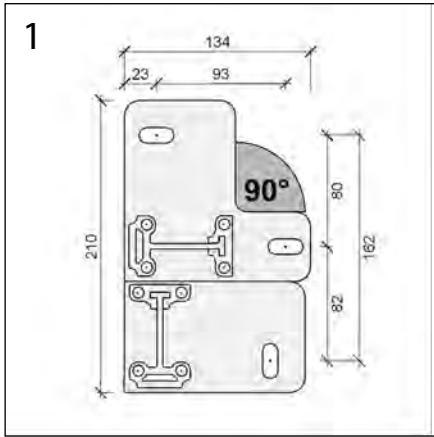






Platzierung des Bodenhalters – Inside

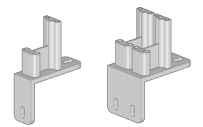
**OBERANSICHT**



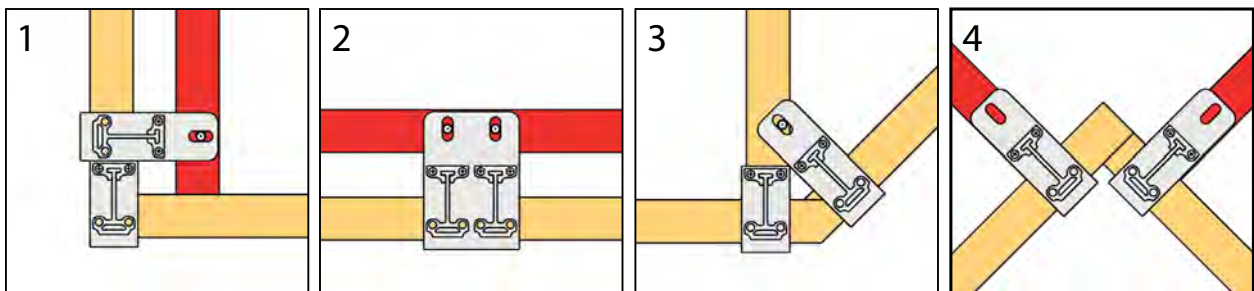
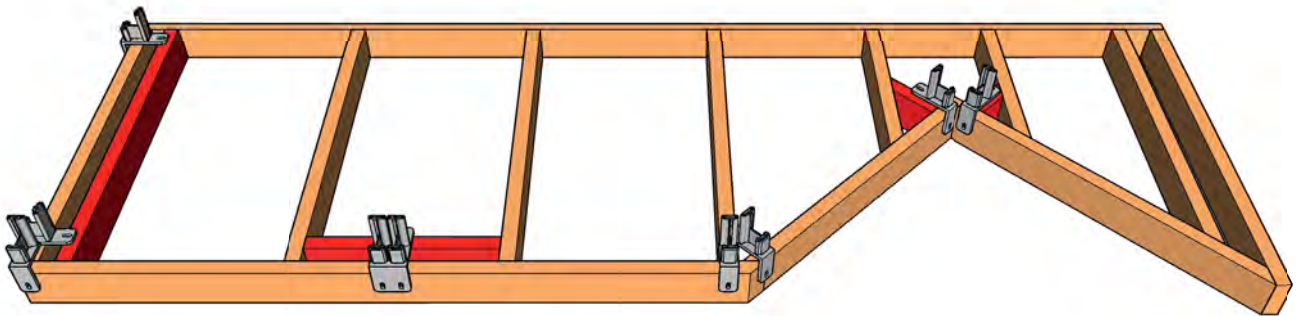
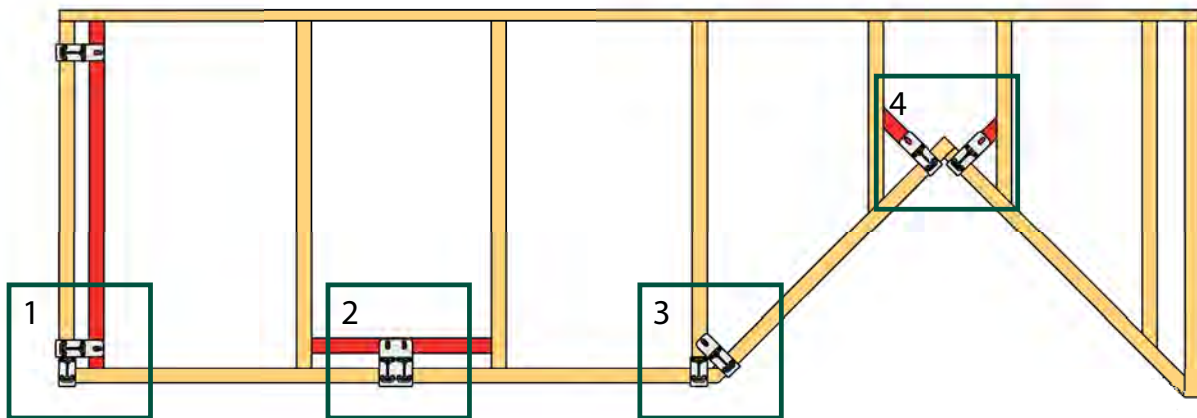
EINZEL  
rechts und links

EINZEL, GESCHNITTEN  
rechts und links

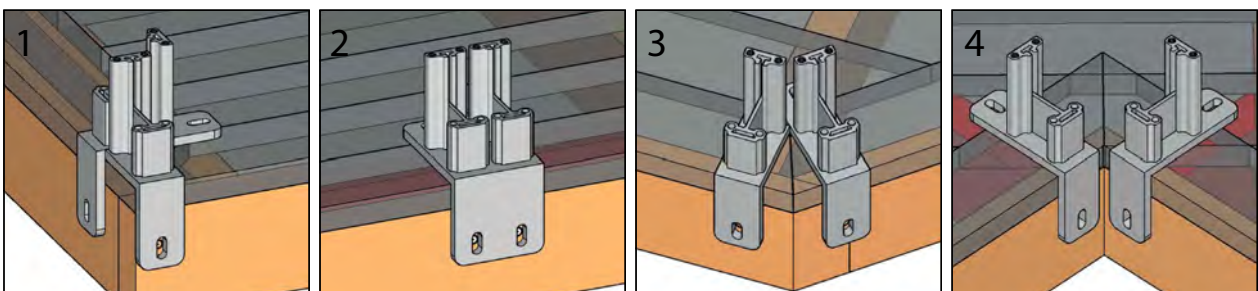
DOPPELT

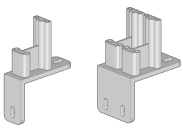


## Platzierung des Bodenhalters – Winkel



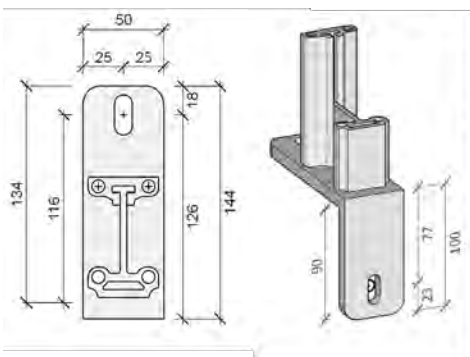
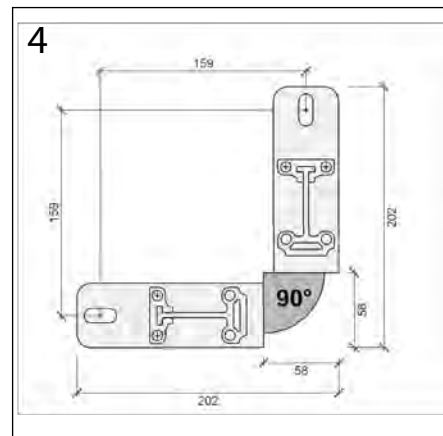
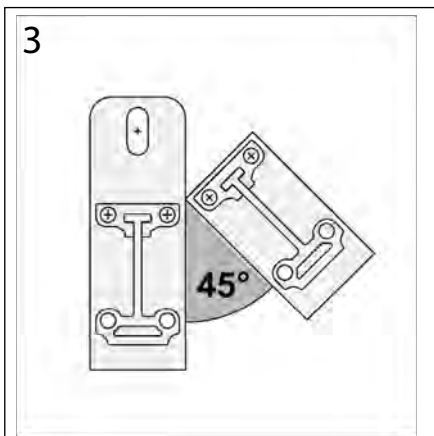
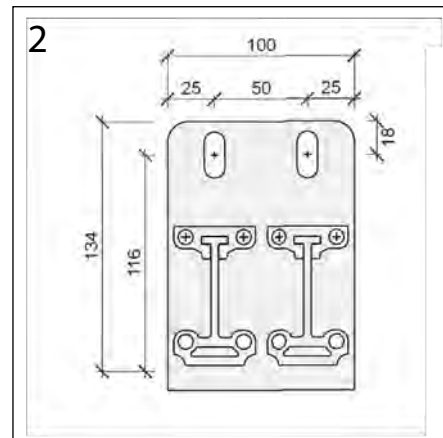
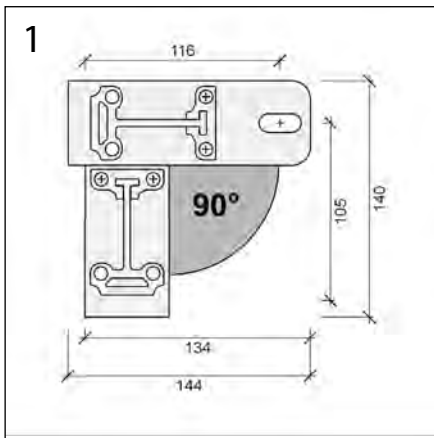
1. Platzierung des Bodenhalters für 90°-Eckwinkel.
2. Platzierung des Bodenhalters für gerade Strecken.
3. Positionieren Sie den Bodenhalter in einem Winkel von 45°.
4. Setzen Sie den Bodenhalter für einen 90°-Innenwinkel.



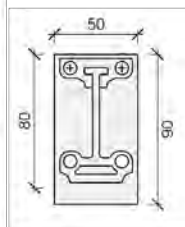


Bodenhalter-Messungen – Winkel

**OBERE UND SEITLICHE ANSICHT**

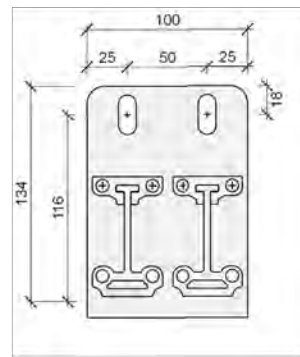


EINZEL

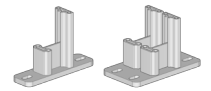


EINZEL, GESCHNITTEN

Inside

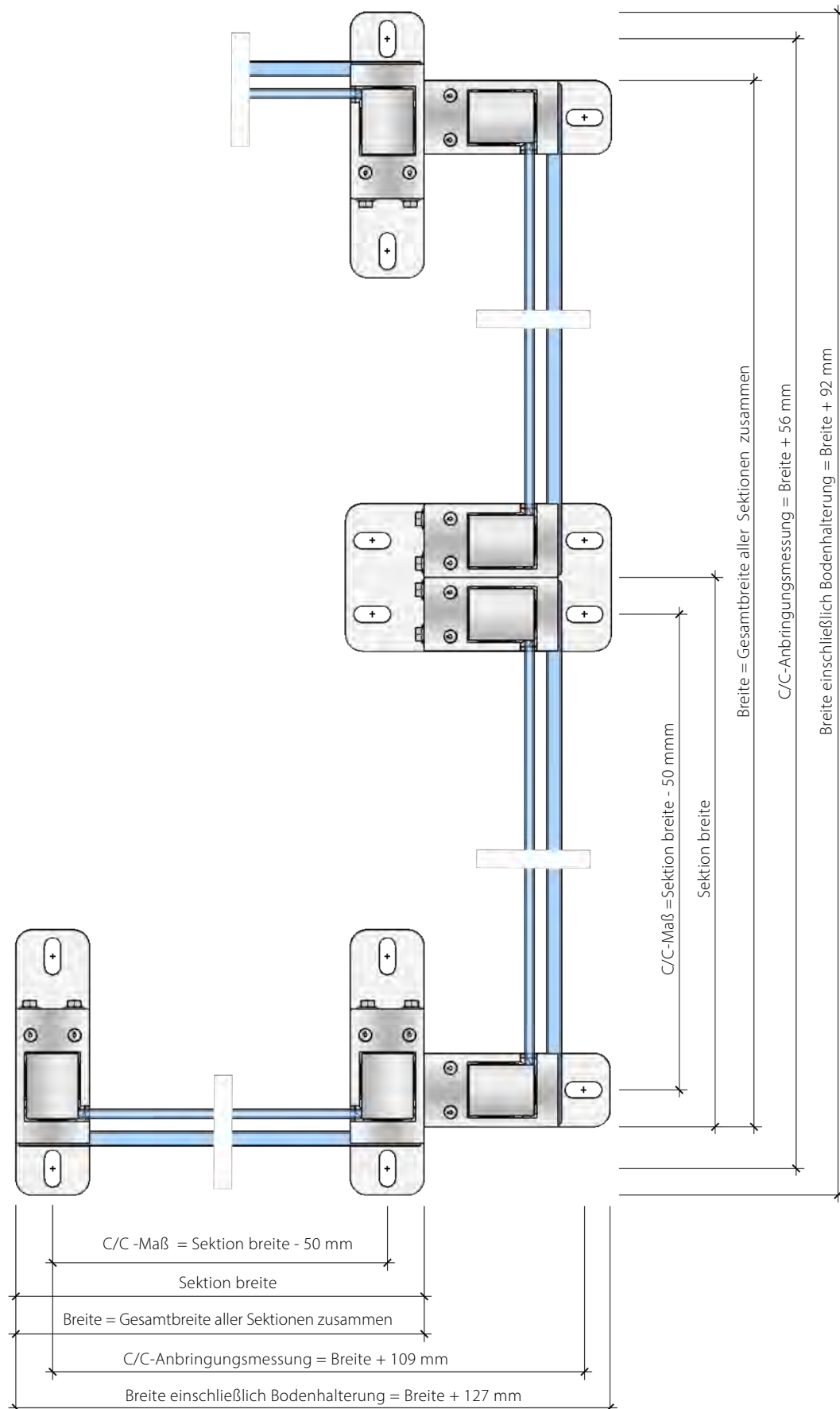


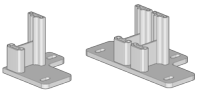
DOPPELT



## Dimensionales Diagramm – Standard

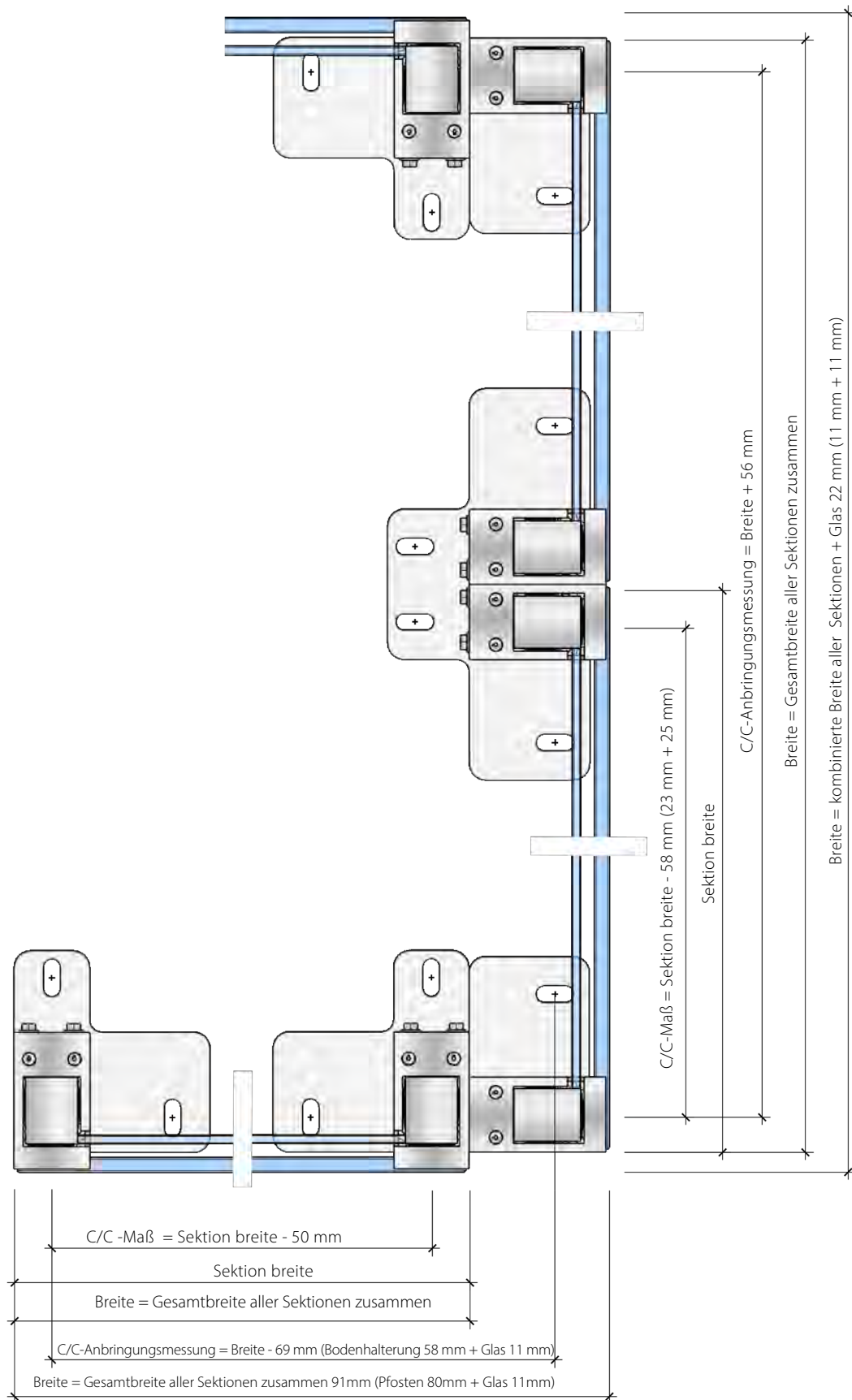
### OBERANSICHT



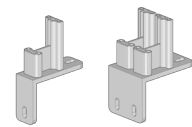


# Dimensional Diagram – Inside

## OBERANSICHT

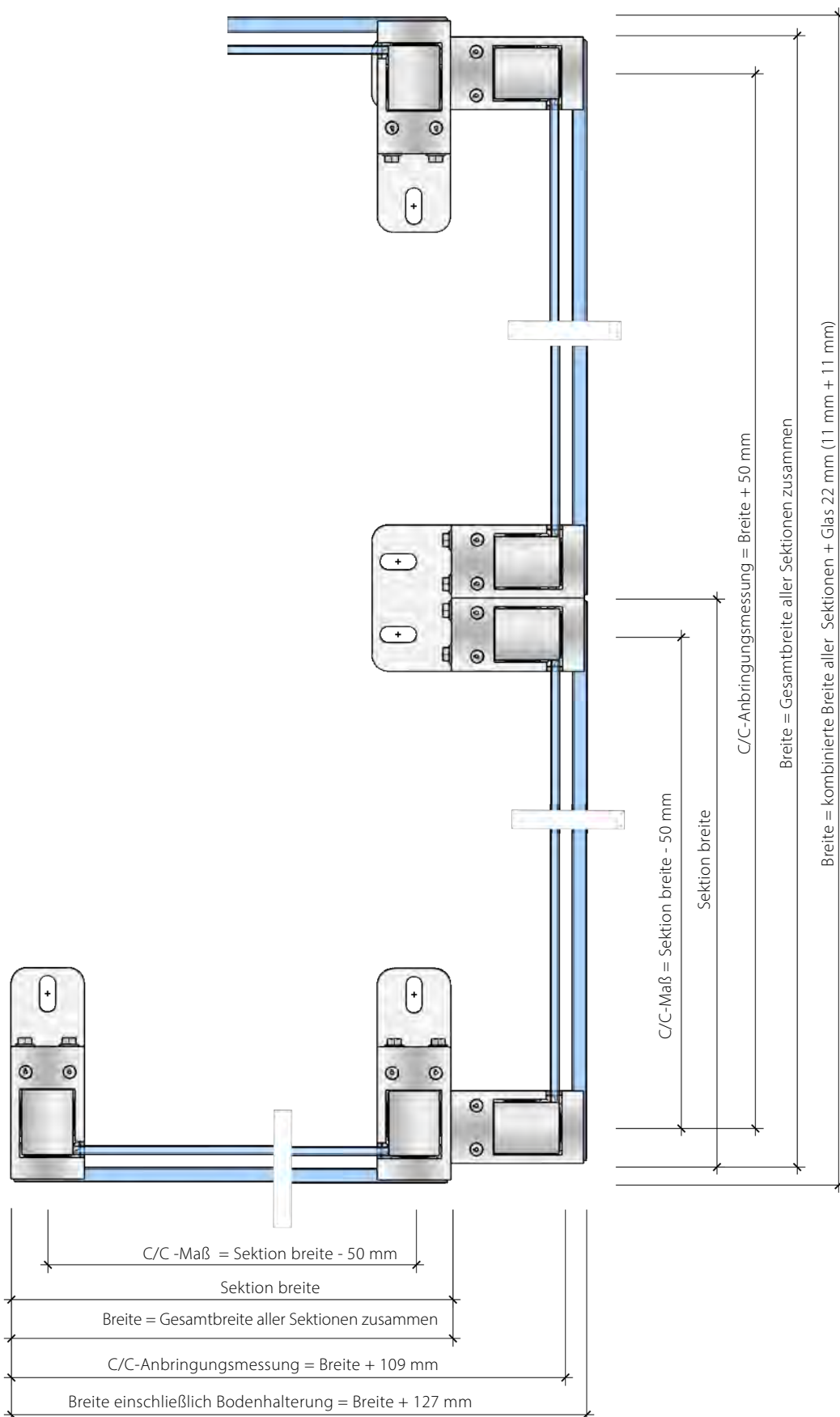


# ANGLE



## Dimensional Diagram – Angle

### TOP VIEW











# ClickitUp<sup>®</sup>

by ErgoSafe<sup>®</sup>

ErgoSafe AB | Reparatörgatan 1 | SE-302 62 Halmstad | +46 (0)10-480 47 00 | [www.clickitup.de](http://www.clickitup.de)