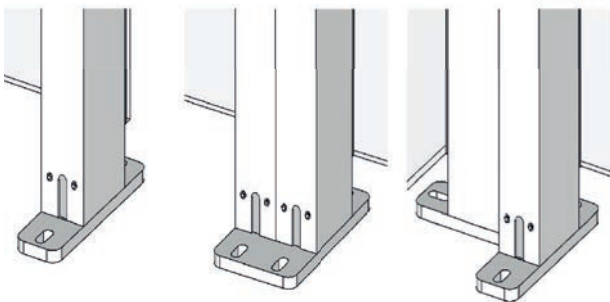
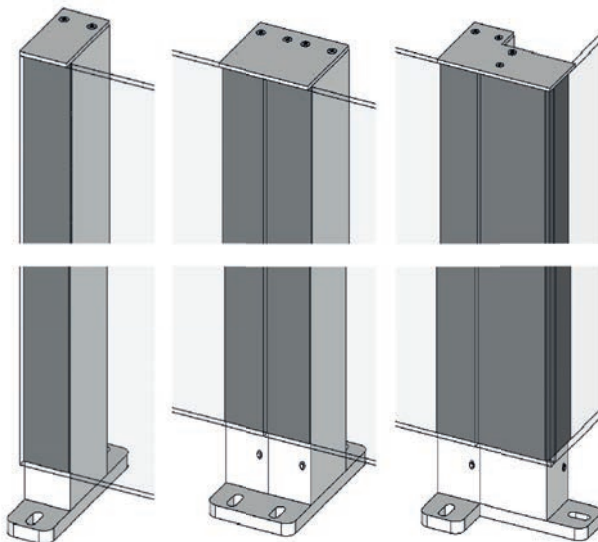
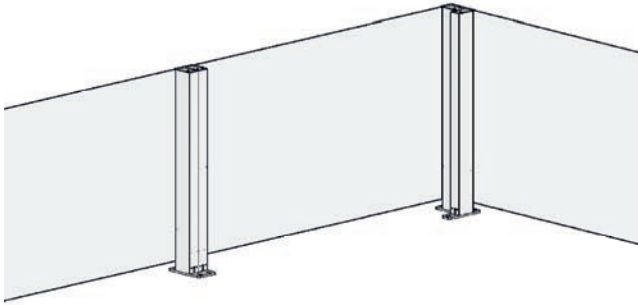


CiU Flex

Produkttyp Glasgeländer
Platzierung Grundriss

ErgoSafe[®]
FLEXIBLE GLASS SOLUTIONS



Beschreibung

Glasgeländer mit der Option zum Upgrade auf ClickitUp mit einem oberen beweglichen Element

Sicherheit

Sicherheitsglas Mit Aufrüstung: siehe ClickitUp. Das Geländer darf nicht an Stellen mit Fallgefahr montiert werden.

Herstellungsverfahren

Structural Glazing zur Montage von Glas auf Aluminiumpfosten

Bodenverankerung

Die Bodenverankerungen sind als Einfach-, Doppel-Eck- und Seitenausführung erhältlich

Abdeckkappe

Die Abdeckkappen sind als Einfach-, Doppel- und Eckausführung erhältlich

Material

Glas, Aluminium und Edelstahl

Glas festes Element

Gehärtetes Glas, 8 mm

Höhe

1100 mm/1200 mm. Mit Aufrüstung: siehe ClickitUp

Breite gerades Element

Max. 2000 mm

Breite Eckelement

Versetzte Ecke. Bitte wenden Sie sich an Ihren Verkäufer für andere Ecklösungen

Breite Türelement

Maximale Breite 1100 mm (weitere Informationen zur Tür finden Sie im entsprechenden Produktblatt)

Oberflächenbehandlung

Standardmäßig natur eloxiert. Optional gegen Aufpreis ist eine schwarze Eloxierung oder Pulverbeschichtung in RAL-Farben erhältlich

Montage

Elemente werden fertig montiert geliefert. Diese Elemente werden mithilfe von Doppelabdeckkappen und Doppelverankerungen montiert und zu einem System verbunden

CiUFlex

