

**Produkttyp** Tür  
**Produktfamilie** CiUFixed

## Beschreibung

Glasgeländer mit Türfunktion

## Sicherheit

Das Geländer darf nicht an Aufstellungsorten montiert werden, an denen eine Absturzgefahr besteht

## Herstellungsverfahren

Structural Glazing zur Montage von Glas auf Aluminiumpfosten

## Bodenverankerung

Die Bodenverankerungen sind als Einfach-, Doppel- und Seitenverankerung erhältlich.

## Abdeckkappe

Die Abdeckkappen sind als Einfach-, Doppel- und Eckausführung erhältlich

## Material

Glas, Aluminium und Edelstahl

## Glas festes Element

Gehärtetes Glas, 8 mm

## Höhe versenktes Geländer

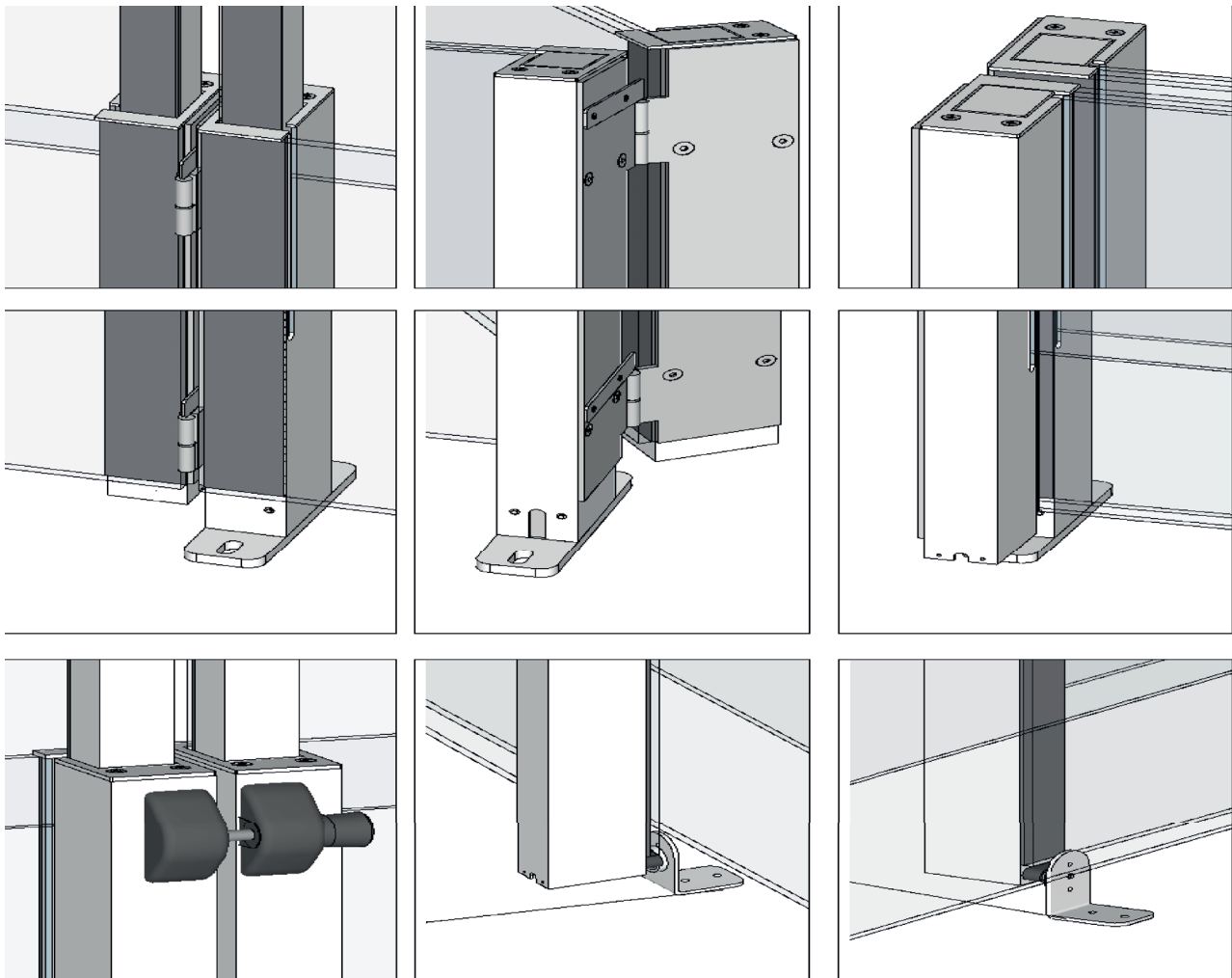
1100 mm oder 1200 mm

## Breite Türelement

Maximale Breite 1100 mm. Bitte wenden Sie sich an Ihren Verkäufer, wenn Sie andere Abmessungen für Ihre Tür benötigen

## Oberflächenbehandlung

Standardmäßig natur eloxiert. Optional gegen Aufpreis ist eine schwarze Eloxierung oder Pulverbeschichtung in RAL-Farben erhältlich



# CiU Fixed/Door

