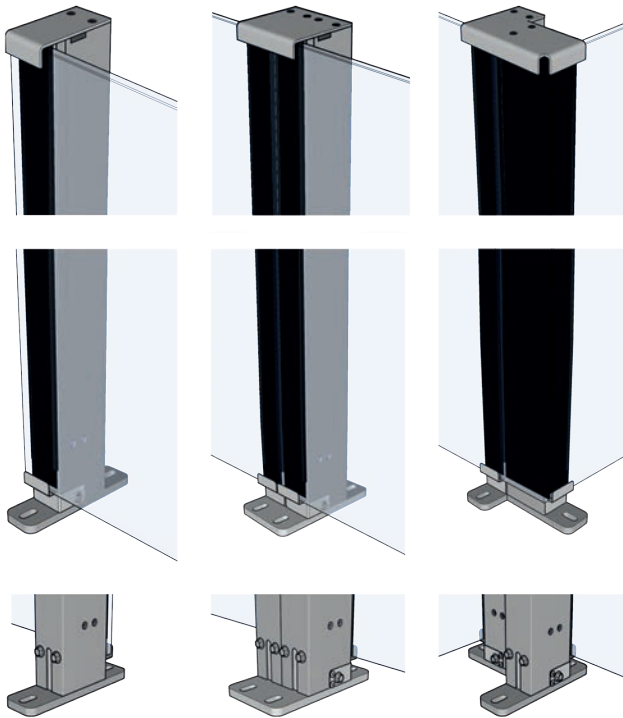
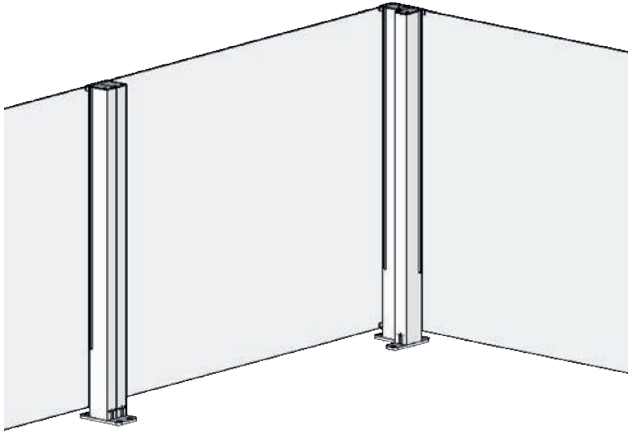


# CiUBalconyFixed

**Produkttyp** Glasgeländer  
**Produktfamilie** Balkon

**ErgoSafe**<sup>®</sup>  
FLEXIBLE GLASS SOLUTIONS



## Beschreibung

Glasgeländer

## Sicherheit

ClickitUp<sup>®</sup> wurde gemäß EN 12600:2002 geprüft

## Herstellungsverfahren

Structural Glazing zur Montage von Glas auf Aluminiumpfosten

## Bodenverankerung

Bodenverankerungen sind als Einfach-, Doppel- und Eckausführung erhältlich

## Abdeckung

Die Abdeckungen sind als Einfach-, Doppel- und Eckausführung erhältlich

## Material

Glas, Aluminium und Edelstahl

## Glas

Gehärtetes Verbundglas, 8,76 mm

## Höhe

1100 mm oder 1200 mm

## Breite gerades Element

Max 1800 mm (je nach vorherrschender Windlast)

## Oberflächenbehandlung

Standardmäßig natur eloxiert. Gegen Aufpreis auch schwarz eloxiert oder pulverbeschichtet in RAL-Farben erhältlich

## Montage

Bei der Montage werden die einzelnen Elemente mithilfe der Doppelabdeckungen und der Doppelverankerungen zu einem System zusammengefügt

# CiUBalconyFixed

