

ClickitUp® Inside400

Produkttyp

Höj och sänkbart glasräcke

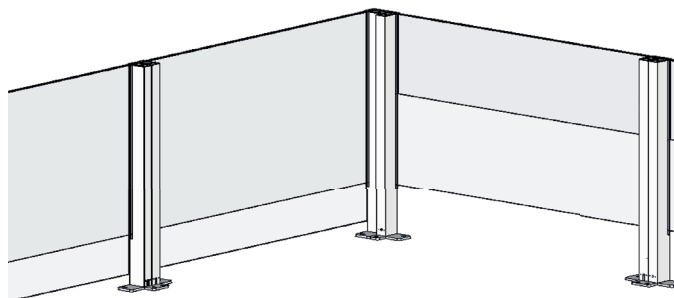
Produktfamilj

ClickitUp® Inside

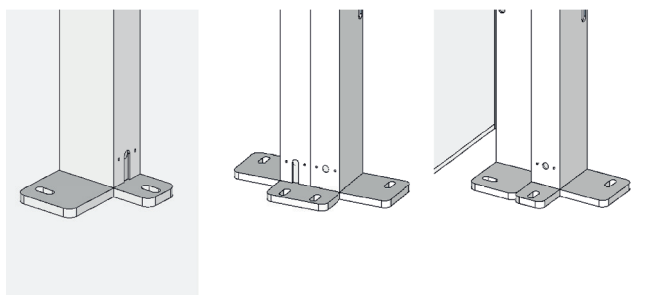
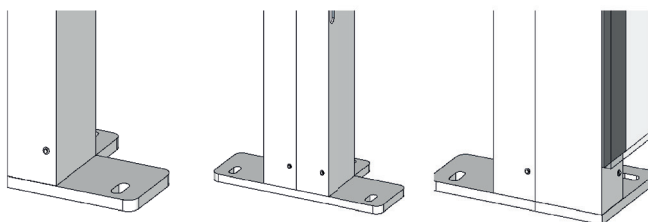
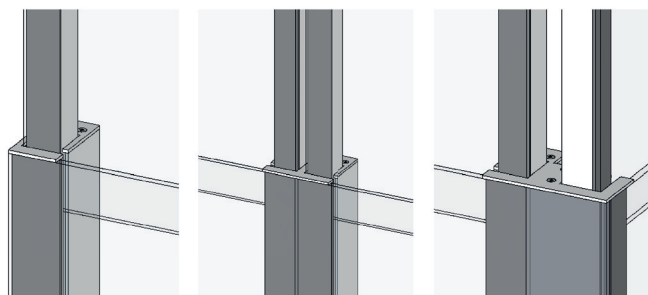
ErgoSafe®

FLEXIBLE GLASS SOLUTIONS

www.ergosafe.se



ClickitUp® Inside, finns i två utförande. Det är det fasta nedre glaset som skiljer varianterna åt. T.v. är det fasta glaset 1100 mm, likt ClickitUp®, och t.h. är glaset 400 mm. Vilken variant som är lämplig beror på vilket befintligt räcke som redan finns.

**Beskrivning**

Höj och sänkbart glasräcke

Säkerhet

CE-märkt enligt maskindirektivet 2006/42/EG.

Får endast kombineras med räcke som är godkänt där utfallsrisk förekommer.

Tillverkningsmetod

Structural glazing används för att montera glas på aluminiumstolpar

Drivning

Systemet har en semi-automatisk gasfjäderteknik som höjer den rörliga delen

Markfästen

Markfästen finns i singel, dubbel och hörn utförande

Täcklock

Täcklock finns i singel, dubbel och hörn utförande

Material

Glas, aluminium och rostfritt stål

Glas fast del/Glas rörlig del

Härdat glas 8mm/Härdat glas 6 mm

Höjd nedsänkt räcke/ Höjd upphöjt läge

1100 mm/1900mm

Bredd mått rak sektion

Max 1500 mm

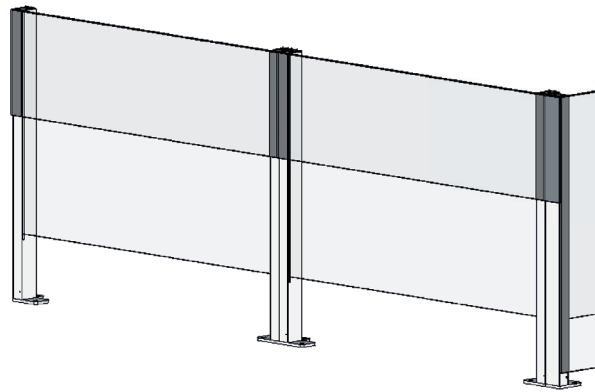
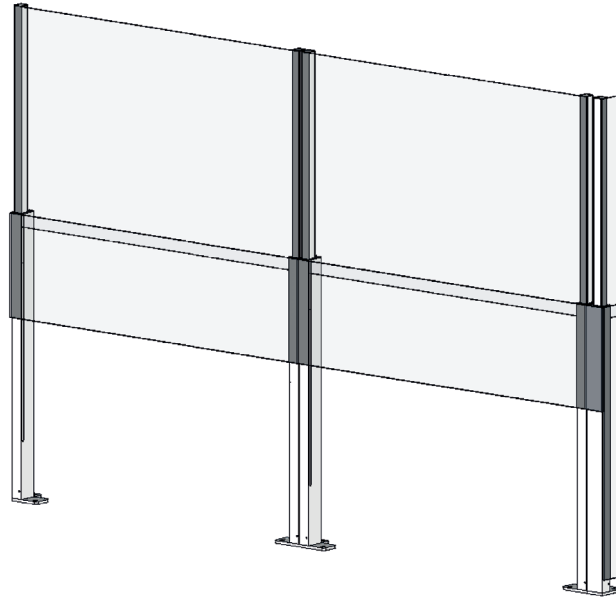
Ytbehandling

Som standard naturanodiserad. Som tillval mot kostnadstillägg svartanodiserad alternativt pulverlackad i RAL kulör (endast fasta stolpar)

Montering

ClickitUp® sektion levereras färdigmonterad. Vid montering länkas sektionerna samman till ett system med hjälp av dubbeltäcklock och dubbelmarkfäste.

ClickitUp[®] Inside400



ClickitUp[®]
by ErgoSafe[®]