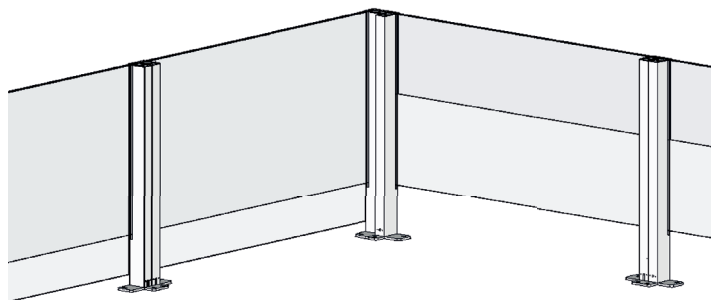
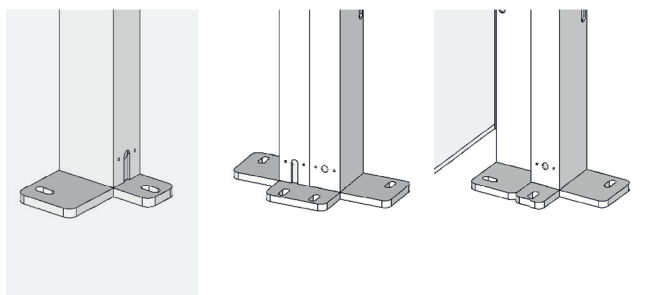
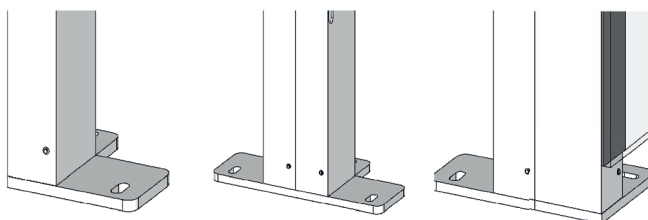
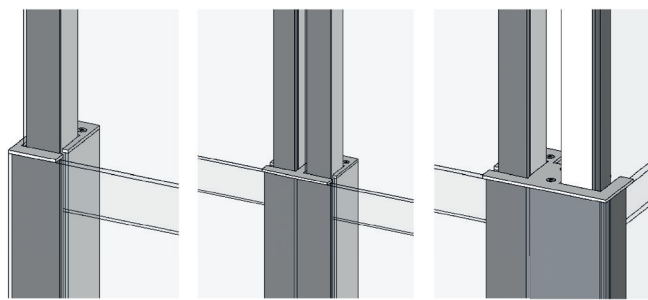


ClickitUpInside 1100

Produkttyp Höj och sänkbart glasträcke
Produktfamilj ClickitUpInside



ClickitUpInside, finns i två utförande. Det är det fasta nedre glaset som skiljer varianterna åt. Vilken variant som är lämplig beror på vilket befintligt räcke som redan finns.



Beskrivning

Höj och sänkbart glasträcke

Säkerhet

CE-märkt enligt maskindirektivet 2006/42/EG.

Får endast kombineras med räcke som är godkänt där utfallsrisk förekommer.

Tillverkningsmetod

Structural glazing används för att montera glas på aluminiumstolpar

Drivning

Systemet har en semi-automatisk gasfjäderteknik som höjer den rörliga delen

Markfästen

Markfästen finns i singel, dubbel och hörn utförande.

Täcklock

Täcklock finns i singel, dubbel och hörn utförande.

Material

Glas, aluminium och rostfritt stål

Glas fast del/Glas rörlig del

Härdat glas 8 mm/Härdat glas 6 mm

Höjd nedsänkt räcke/ Höjd upphöjt läge

1100 mm/1900mm alt. 1200 mm/2000 mm

Bredd mått rak sektion

max 2000 mm

Ytbehandling

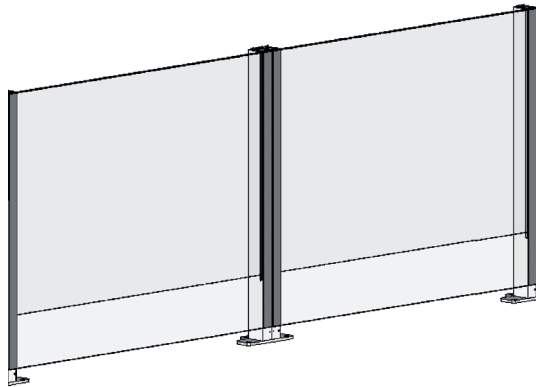
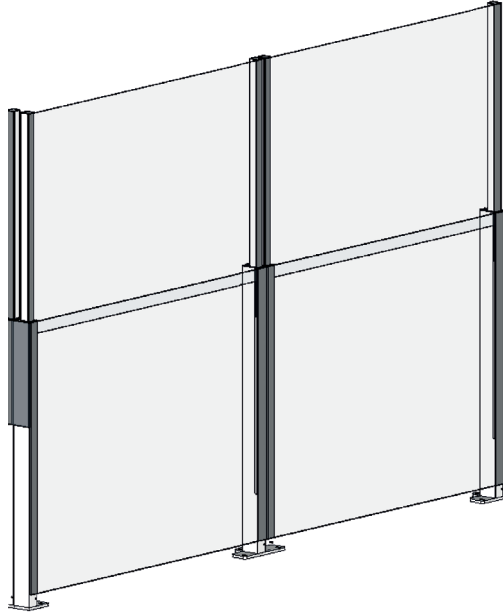
Som standard naturanodiserad. Som tillval mot kostnadstillägg svartanodiserad alternativt pulverlackad i RAL kulör (endast fasta stolpar)

Montering

ClickitUp sektion levereras färdigmonterad.

Vid montering länkas sektionerna samman till ett system med hjälp av dubbeltäcklock och dubbelmarkfäste.

ClickitUpInside 1100



ClickitUp[®]
by ErgoSafe[®]