

Produkttyp Höj och sänkbart glasräcke
Produktfamilj ClickitUp

Beskrivning

Höj och sänkbart glasräcke med dörrfunktion

Säkerhet

ClickitUpDoor är CE märkt enligt maskindirektivet 2006/42/EG. Räckets får ej monteras där det finns utfallsrisk.

Tillverkningsmetod

Structural glazing används för att montera glas på aluminiumstolpar

Markfästen

Markfästen finns i singel, dubbel och sido

Täcklock

Täcklock finns i singel, dubbel och hörn utförande

Material

Glas, aluminium och rostfritt stål

Glas fast del/Glas rörlig del

Härdat glas 8 mm/Härdat glas 6 mm

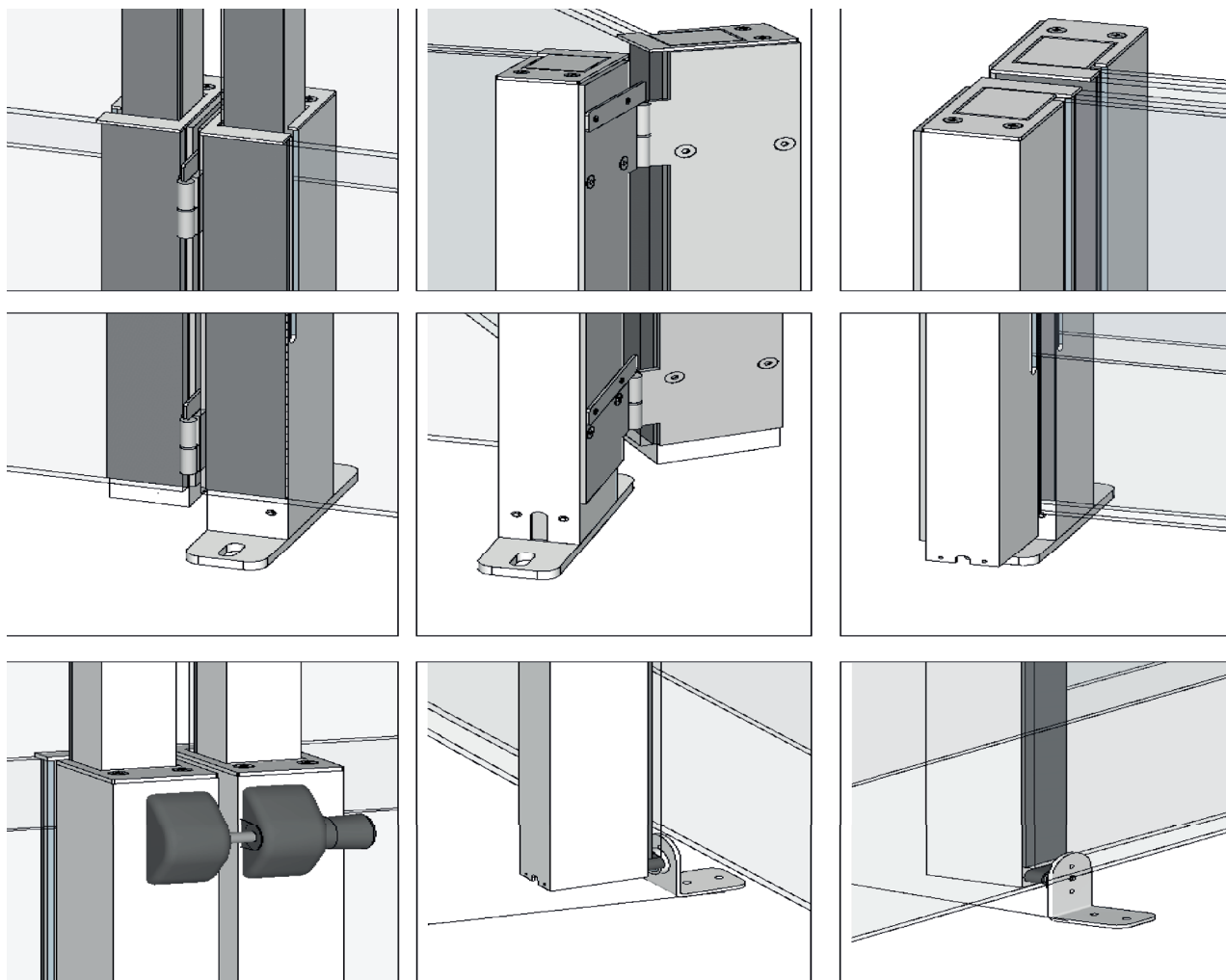
Höjd nedsänkt räcke/Höjd upphöjt räcke 1100 mm/1900mm alt. 1200 mm/2000 mm

Bredd mått dörr sektion

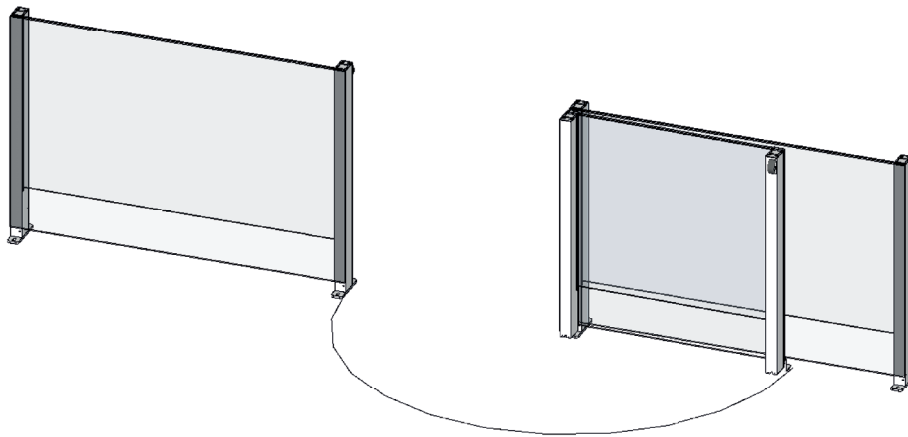
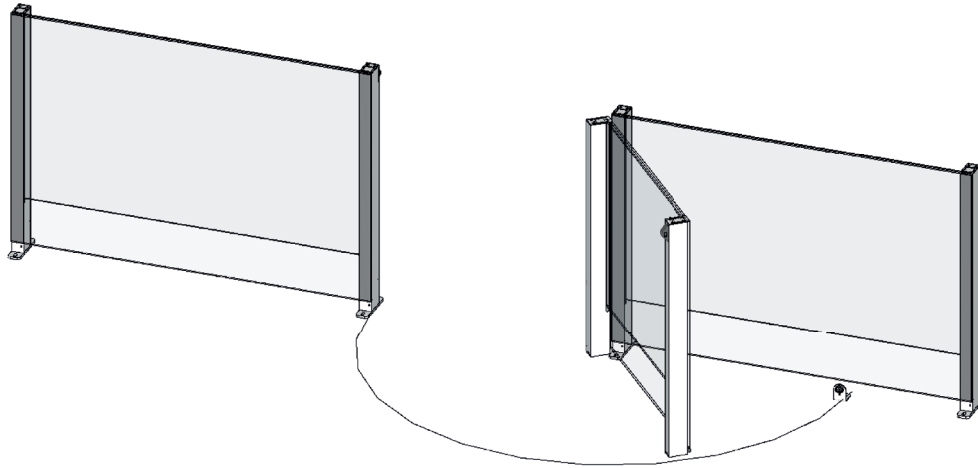
Finns som 1000 mm och 1100 mm

Ytbehandling

Som standard naturanodiserad. Som tillval mot kostnadstillägg svartanodiserad alternativt pulverlackad i RAL kulör (endast fasta stolpar)



ClickitUpDoor



ClickitUp[®]
by ErgoSafe[®]