

Beskrivning

Glasräcke med möjlighet att uppgradera till ClickitUp med en övre rörlig del.

Säkerhet

Glas är utfört personsäkert. Med uppgradering: Se ClickitUp. Räcket får ej monteras där utfallsrisk föreligger.

Tillverkningsmetod

Structural glazing används för att montera glas på aluminiumstolpar.

Markfästen

Standard, vinkel

Täcklock

Singel, dubbel, förskjutit hör

Material

Glas, aluminium och rostfritt stål

Glas fast

8 mm härdat

Höjd

1100 mm/1200mm. Med uppgradering: Se ClickitUp

Bredd mått rak sektion

max 2000 mm

Bredd mått dörr sektion

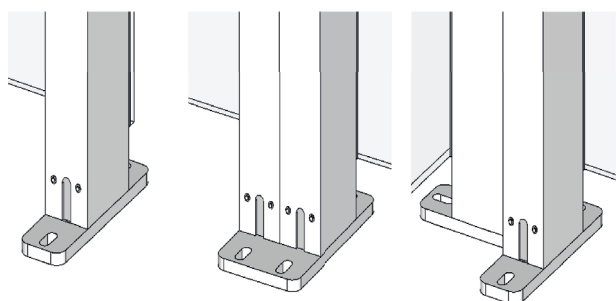
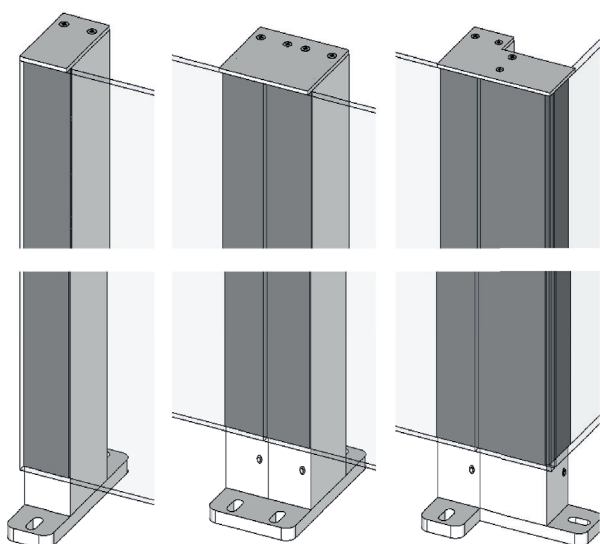
Maxmått 1100 mm (för mer info om dörr se separat produktblad)

Ytbehandling

Som standard naturanodiserad. Som tillval mot kostnadstillägg svartanodiserad alternativt pulverlackad i RAL kulör (endast fasta stolpar)

Montering

Sektion levereras färdigmonterad. Vid montering länkas sektionerna samman till ett system med hjälp av dubbeltäcklock och dubbelmarkfäste



CiUFlex

