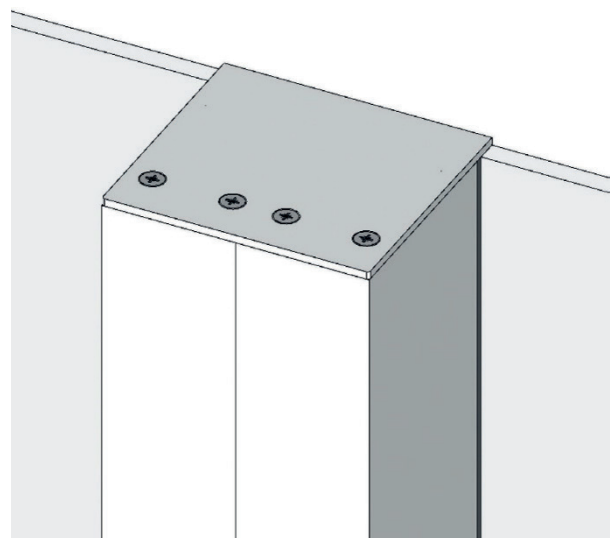
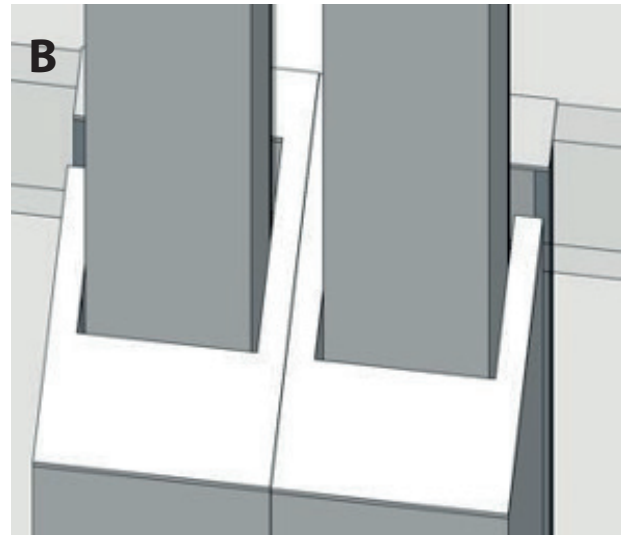
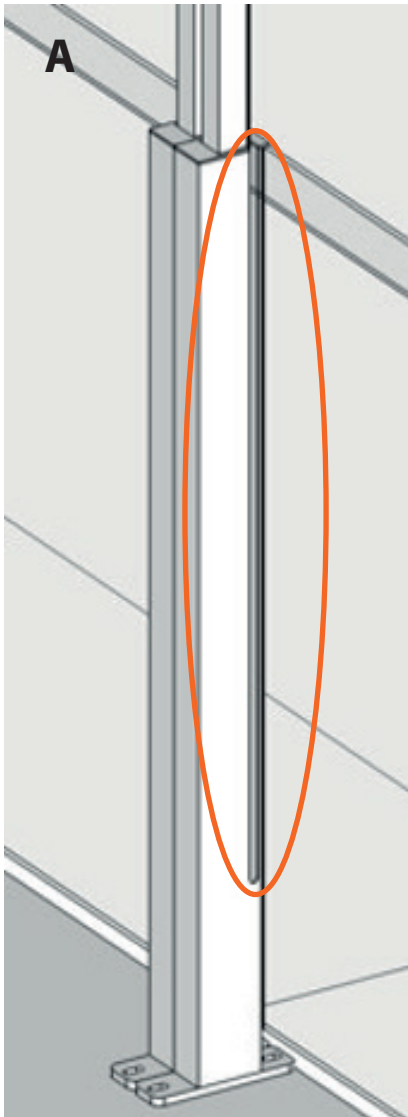


## ONDERHOUD ClickitUp<sup>®</sup>

1. Ontgrendel het beweegbare glas van ClickitUp<sup>®</sup> en laat het uit eigen kracht omhoog komen. Niet forceren als het niet helemaal omhoog komt.
2. Spoel met een normale waterslang de naden schoon waardoor het beweegbare glasdeel omhoog en omlaag schuift op de aluminiumprofielen (zie afbeelding A). Druk het deel omlaag naar de lage stand. Beweeg het glasdeel nog een paar keer omhoog en omlaag (minimaal 2-3 keer).
3. Laat ClickitUp<sup>®</sup> drogen voordat u verder gaat met de volgende stap. Het is belangrijk dat alle oppervlakken droog en schoon zijn voordat u glijspray op basis van PTFE gaat gebruiken bij de volgende stap.
4. Spuit PTFE in spleten (zie afbeelding B). Verwijder overtollige spray met een zachte doek om te voorkomen dat er vuil vast gaat zitten.
5. Beweeg de glasdelen nog een paar keer omhoog en omlaag.
6. Als ClickitUp<sup>®</sup> niet naar tevredenheid werkt: zie PROBLEEM OPLOSSEN ClickitUp<sup>®</sup>



Om ervoor te zorgen dat de roestvrijstalen onderdelen (de bovenkap) hun uiterlijk behouden, moeten ze jaarlijks worden gepolijst.