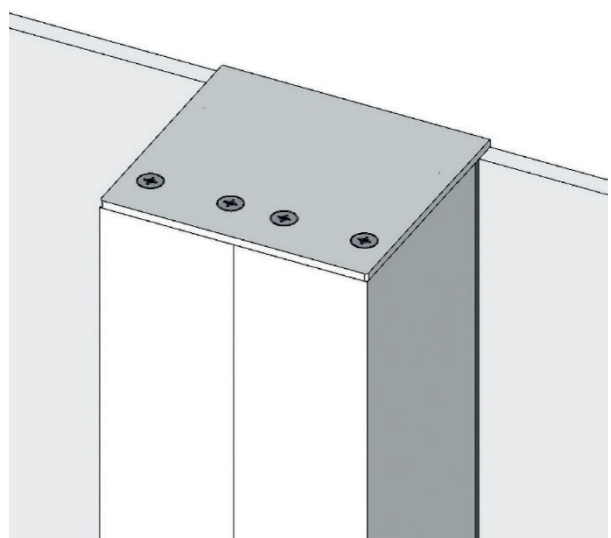
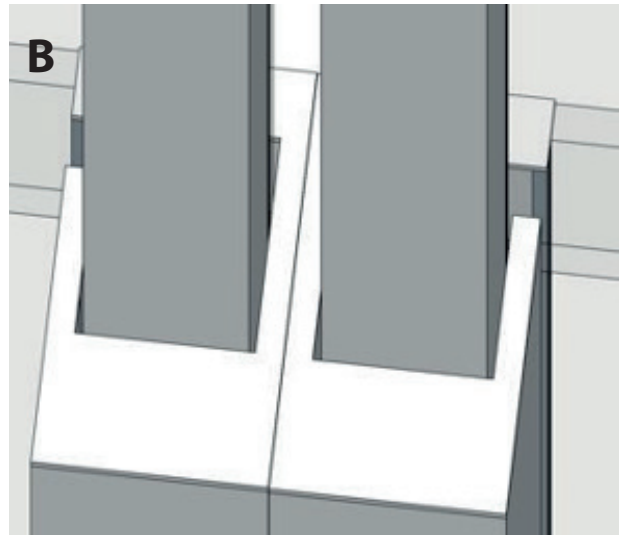
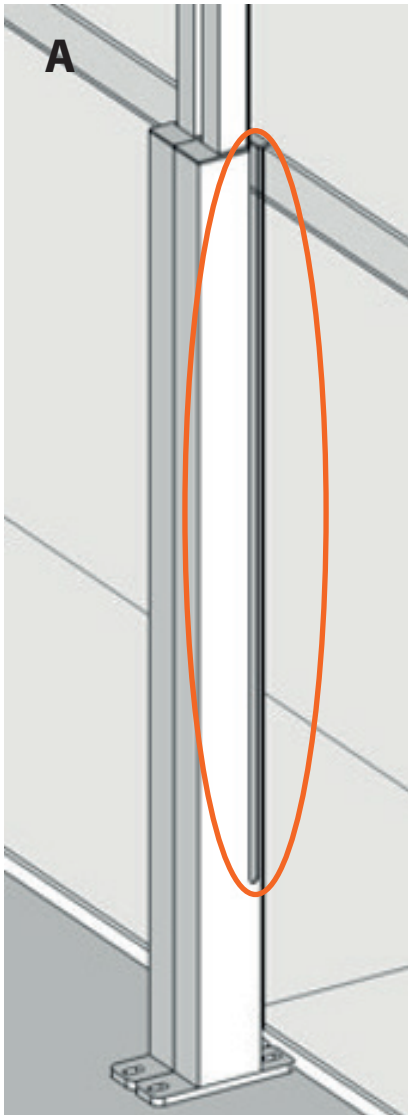


ENTRETIEN DE ClickitUp®

1. Libérez la vitre mobile de ClickitUp® et laissez-la monter seule jusqu'en haut. Ne la forcez pas si elle ne monte pas à fond.
2. Nettoyez les jointures, là où glisse la partie mobile de la vitre, des profils en aluminium avec un tuyau d'eau ordinaire (voir image A). Poussez la vitre en position abaissée. Faites monter et descendre la vitre plusieurs fois (au moins 2-3 fois).
3. Laissez ClickitUp® sécher avant l'étape suivante. Il est important que toutes les surfaces soient sèches et propres avant d'utiliser un spray lubrifiant à base de PTFE, qui est l'étape suivante.
4. Vaporisez du PTFE dans les espaces (voir photo B). Essayez l'excès de produit avec un chiffon doux pour empêcher la saleté de coller.
5. Levez et abaissez les vitres plusieurs fois.
6. Si ClickitUp® ne fonctionne pas de manière satisfaisante, effectuez un dépannage de ClickitUp®



Pour que les pièces en acier inoxydable (le profil de recouvrement) conservent leur apparence, elles doivent être nettoyées chaque année.