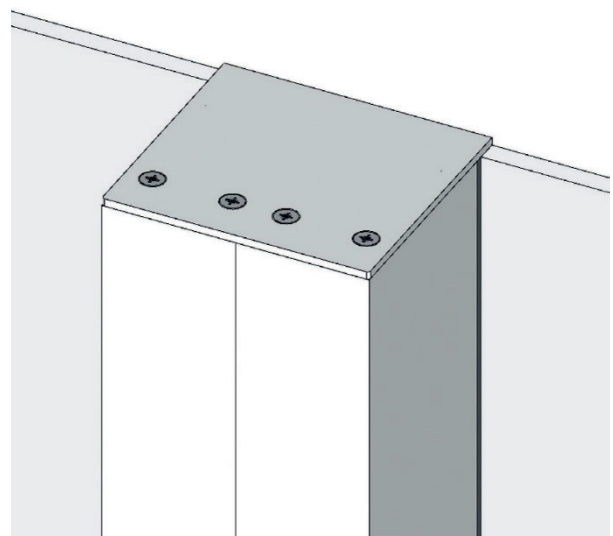
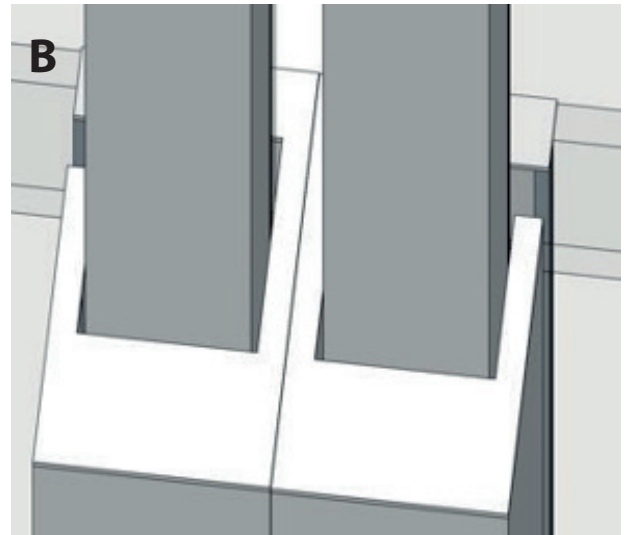
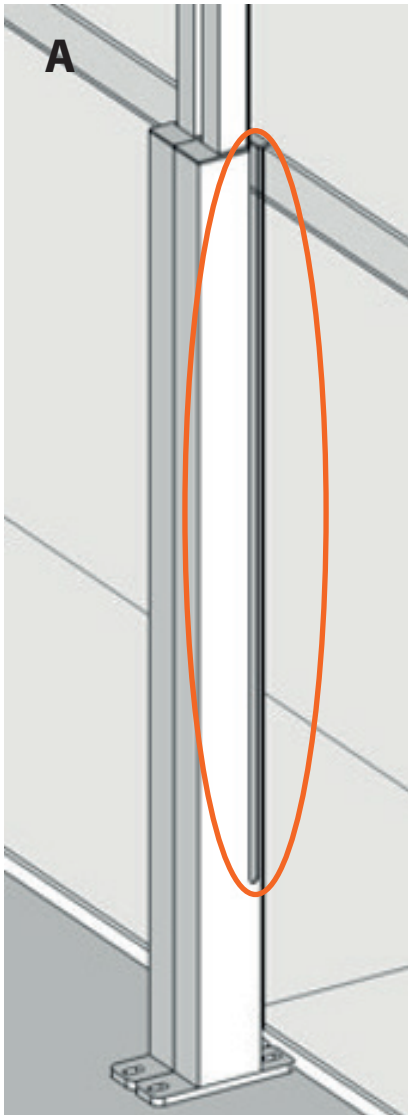


## ClickitUp<sup>®</sup> HUOLTO

1. Vapauta ClickitUpin<sup>®</sup> liikkuva lasi ja anna sen nousta itse ylöspäin. Älä pakota lasia liikkumaan, jos se ei nouse kokonaan ylös.
2. Huuhtele saumakohta, jossa liikkuva lasiosa liikuu ylös ja alas alumiiniprofileissa tavallisella vesiletkulla. (Katso kuva A) Paina osa alas. Nosta ja laske lasia muutaman kerran (vähintään 2–3 kertaa).
3. Anna ClickitUpin<sup>®</sup> kuivua ennen seuraavaa vaihetta. On tärkeää, että kaikki pinnat ovat kuivia ennen kuin käytät PTFE-pohjaista liukastesuihketta.
4. Suihkuta PTFE-suihketta rakoihin (Katso kuva B). Kuivaa ylimääräinen suihke pehmeällä liinalla, jotta kaiteeseen ei tartu likaa.
5. Nosta ja laske lasiosia vielä muutaman kerran.
6. Jos ClickitUp<sup>®</sup> ei toimi tyydyttävällä tavalla, tee ClickitUpin<sup>®</sup> vianetsintä



Jotta ruostumattomasta teräksestä valmistetut yksityiskohdat (kannessa) säilyttäisivät ulkonäkönsä, ne tulee puhdistaa vuosittain.