



ClickitUp®
by ErgoSafe®

Ein Premium-Glasgeländer mit Fokus auf Design, Qualität, Sicherheit und Funktion

GLASKLAR

Das ClickitUp® Glasgeländer wurde mit dem Ziel entwickelt, Design, Qualität, Sicherheit und Funktion optimal zu kombinieren. Die stilvolle Silhouette des Glasgeländers ergibt sich aus der Kombination von Glas, Aluminium und der als strukturelle Verglasung bezeichnete Klebetechnik - das Glas wird direkt auf die Aluminiumprofile geklebt. Diese Kombination ermöglicht den minimalistischen Ausdruck des Glasgeländers mit der Transparenz des Glases im Fokus. ClickitUp® – liefert eine nahezu glasklare Aussicht!

SCHWEDISCH & NACHHALTIG

ErgoSafe ist ein schwedisches Unternehmen mit eigener Fabrik in Halmstad, wo unsere gesamte Produktion und Entwicklung erfolgt. Dies garantiert, dass der Kunde ein Glasgeländer von höchster Qualität erhält, das von unseren eigenen, gründlich ausgebildeten Mitarbeitern hergestellt wird. Wir arbeiten in modern ausgestatteten Räumlichkeiten mit einem erstklassigen Arbeitsumfeld. Hier produzieren wir nachhaltige Produkte aus vollständig recycelbaren Materialien unter Berücksichtigung unserer natürlichen Ressourcen. Wir tragen Verantwortung für Mensch und Umwelt.

QUALITÄT & SICHERHEIT

Als zukunftsorientiertes Unternehmen stehen Qualität und Sicherheit bei uns stets im Mittelpunkt. Unsere verschiedenen Produktgruppen stellen hohe Anforderungen an uns als Lieferanten. Diese Anforderungen sind für uns gegebene Referenzwerte, denen wir selbstverständlich entsprechen. Um sie zu erfüllen, sind Tests und Überprüfungen der Produkte erforderlich. Welche Produkte verkauft und wo sie installiert werden, hängt von den gesetzlichen Anforderungen und Tests ab. In den Faktenfeldern neben jedem Produkt sind die durchgeführten Tests und Zertifizierungen angegeben. Da sich Gesetze und Vorschriften je nach Land unterscheiden, findet man weitere Informationen auf unserer Website www.clickitup.de





Ein Glasgeländer - mehrere Varianten!

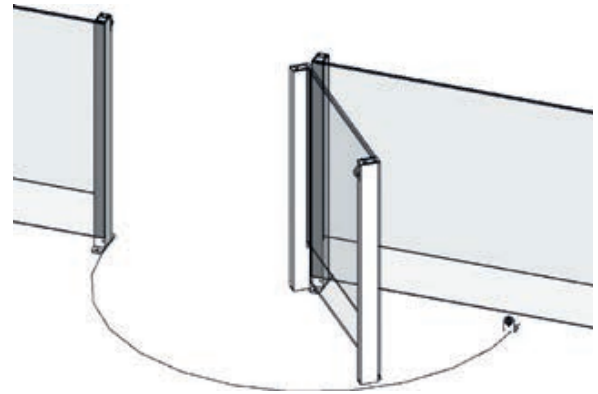
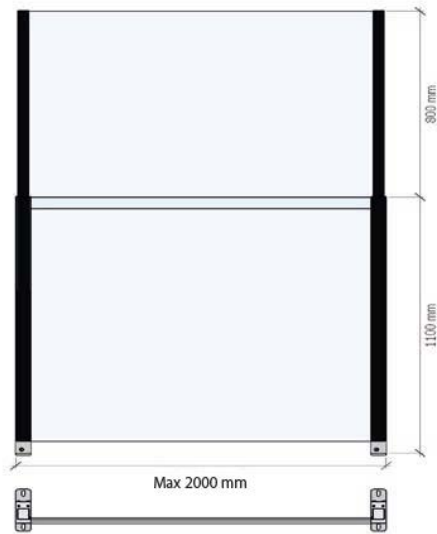
Um die eigene Terrasse optimal nutzen zu können, haben wir fünf verschiedene Varianten von Glasgeländern entwickelt. Zum Schutz vor Wind mit unverändert guter Sicht gibt es unsere höhenverstellbaren Glasgeländer **ClickitUp** und **ClickitUpBalcony**. Im selben eleganten und stilvollen Design bieten wir auch die nicht verstellbaren Ausführungen, **CiUFixed** und **CiUBalconyFixed**, die sich sehr gut mit den verstellbaren Modellen kombinieren lassen. Beide eignen sich perfekt für Terrasse und Balkon. Falls bereits ein Geländer vorhanden ist und hierfür nachträglich ein Windschutz montiert werden soll, **ClickitUpInside**. Weitere Informationen über die verschiedenen Wahlmöglichkeiten findet man in unserer Broschüre bzw auf unserer Website www.clickitup.de

Für Betreiber von Restaurants, die ihren Kunden einen wettergeschützten Außenbereich bieten möchten, ist **ClickitUp**® eine beliebte Alternative. Dadurch sind die Gäste zuverlässig vor Wetter und Wind geschützt, denn die Verglasung ermöglicht einen angenehmeren Restaurantbesuch - sowohl länger am Tag als auch in verlängerter Saison.

ClickitUp® ist mustergeschützt durch die ErgoSafe AB.

Designrecht 002416248.001-005.3/3.2014

ClickitUp®
by ErgoSafe®



ClickitUp - höhenverstellbares Glasgeländer - ist als gerades Profil, Tür und als gebogene Ecke, **ClickitUpCurved**, erhältlich. Glasgeländer mit Türfunktion, **ClickitUpDoor** ist in den Breitenmaßen 1000 mm und 1100 mm erhältlich. Geradstücke können in Standardabmessungen oder maßangepasster Breite bestellt werden. Maximale Abmessungen sind 2000 mm.

ClickitUp

Breite

Höchstmaß 2000 mm.

Höhe abgesenkt / angehoben

1100 mm festes unteres Teil / 1900 mm in angehobener Position.

Glas festes Teil/bewegliches Teil

Gehärtetes Glas 8 mm/ Gehärtetes Glas 6 mm.

Oberflächenbehandlung

Standardmäßig natürlich eloxiert. Als Option gegen Aufpreis schwarz eloxiert oder pulverbeschichtet in RAL-Farbe.

Auf/Ab

Das System verfügt über eine halbautomatische Gasfedertechnik, die das bewegliche Teil hebt und senkt.

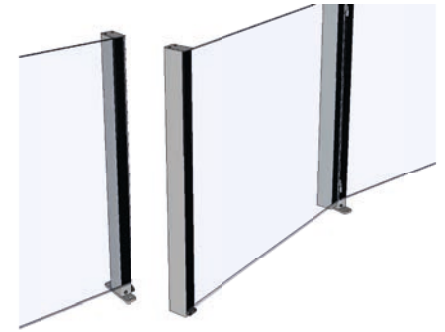
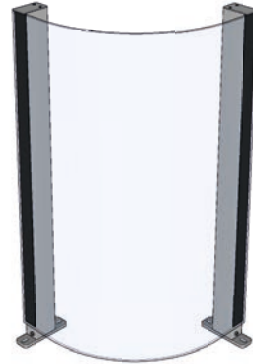
Fertigungsmethode

Strukturverglasung wird verwendet, um Glas an Aluminiumpfosten zu montieren.

Sicherheit

CE-Kennzeichnung gemäß Maschinenrichtlinie 2006/42/EG. Das Geländer darf nicht dort installiert werden, wo Sturzgefahr besteht.



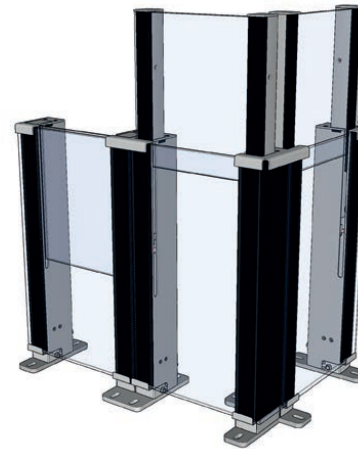
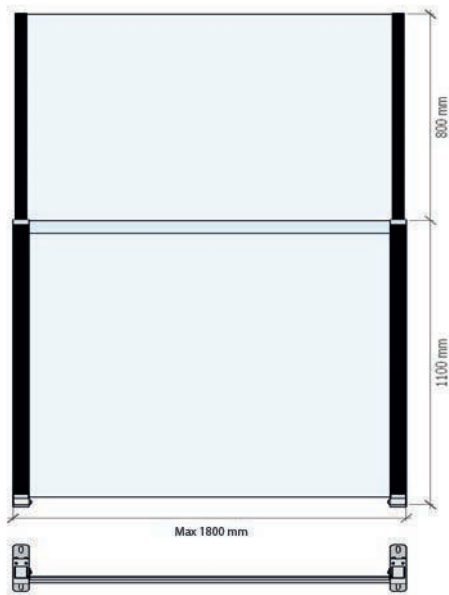


CiUFixed - festes Glasgeländer - erhältlich als gerader Abschnitt, Tür und als gebogene Ecke, **CiUFixedCurved**. Glasgeländer mit Türfunktion, **CiUFixedDoor** ist in den Breitenmaßen 1000 mm und 1100 mm erhältlich. Geradstücke können in Standardabmessungen oder maßangepasster Breite bestellt werden. Maximale Abmessungen sind 2000 mm.

CiUFixed

Breite	Höchstmaß 2000 mm.
Höhe Glasgeländer	1100 mm
Glas	Gehärtetes Glas 8 mm.
Oberflächenbehandlung	Standardmäßig natürlich eloxiert. Als Option gegen Aufpreis schwarz eloxiert oder pulverbeschichtet in RAL-Farbe.
Fertigungsmethode	Strukturverglasung wird verwendet, um Glas an Aluminiumpfosten zu montieren.
Sicherheit	Das Geländer darf nicht dort installiert werden, wo Sturzgefahr besteht.



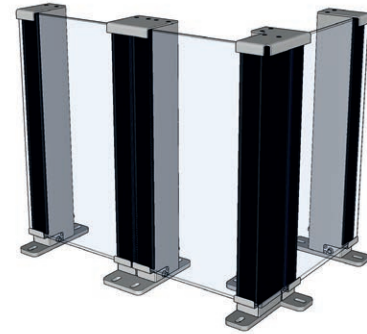
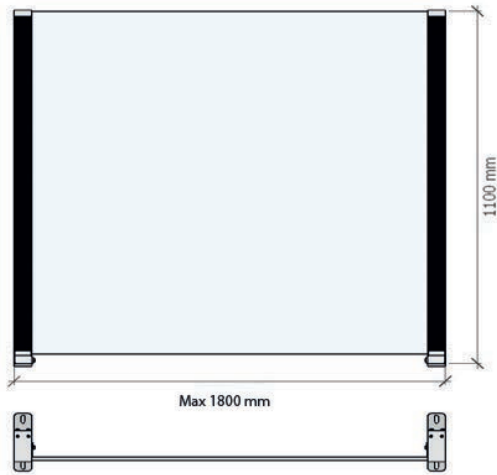


ClickitUpBalcony - höhenverstellbares Glasgeländer für Balkon - gibt es als geraden Abschnitt und als Bogenecke. **ClickitUpBalcony** ist in Standardabschnitten und kundenspezifisch erhältlich, die maximale Breite beträgt 1800 mm pro Abschnitt.

ClickitUpBalcony

Breite	Max 1800 mm
Höhe abgesenkt / angehoben	1100 mm festes unteres Teil / 1900 mm in angehobener Position.
Glas festes Teil/bewegliches Teil	Gehärtetes Verbundglas 8,76 mm im festen teil / Gehärtetes Glas 6 mm im beweglichen Teil.
Oberflächenbehandlung	Standardmäßig natürlich eloxiert. Als Option gegen Aufpreis schwarz eloxiert oder pulverbeschichtet in RAL-Farbe.
Auf/Ab	Das System verfügt über eine halbautomatische Gasfedertechnik, die das bewegliche Teil hebt und senkt.
Fertigungsmethode	Strukturverglasung wird verwendet, um Glas an Aluminiumpfosten zu montieren.
Sicherheit	Geprüft nach EN 12600: 2002 Stoßprüfung durch Pendelschlagversuch. CE-Kennzeichnung gemäß Maschinenrichtlinie 2006/42/EG.





CiUBalconyFixed - feststehendes Glasgeländer für Balkone - ist in einem geraden Abschnitt und als gebogene Ecke erhältlich. **CiUBalconyFixed** ist in Standardabschnitten und auf Kundenwunsch erhältlich, die maximale Breite beträgt 1800 mm pro Abschnitt.

CiUBalconyFixed

Breite

Max 1800 mm

Höhe Glasgeländer

1100 mm

Glas

Gehärtetes Verbundglas 8,76 mm.

Oberflächenbehandlung

Standardmäßig natürlich eloxiert. Als Option gegen Aufpreis schwarz eloxiert oder pulverbeschichtet in RAL-Farbe.

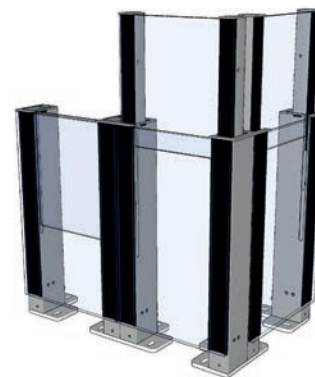
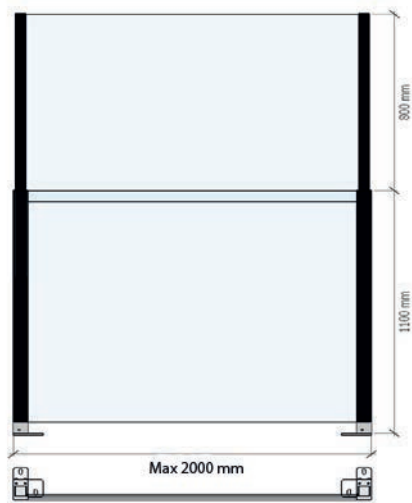
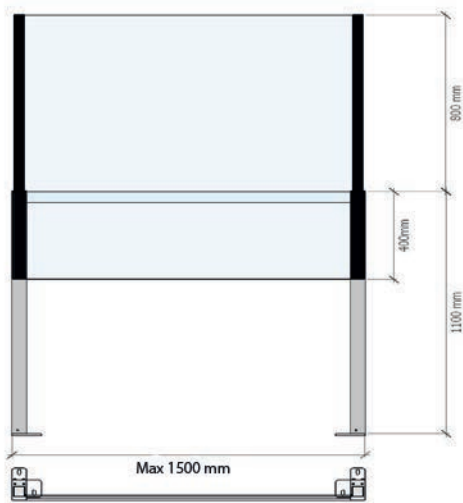
Fertigungsmethode

Strukturverglasung wird verwendet, um Glas an Aluminiumpfosten zu montieren.

Sicherheit

Geprüft nach EN 12600: 2002 Stoßprüfung durch Pendelschlagversuch.

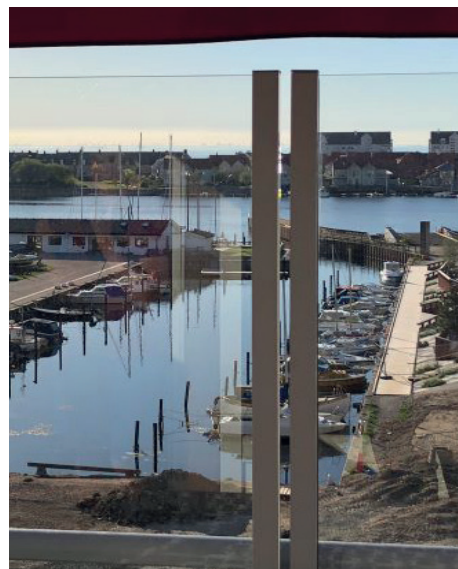




ClickitUpInside, erhältlich in zwei Ausführungen. Das feste untere Glas unterscheidet die Varianten. Geradstücke können in Standardabmessungen oder maßangepasster Breite bestellt werden. Die maximalen Abmessungen für **ClickitUpInside400** betragen 1500 mm und für **ClickitUpInside1100** betragen die maximalen Abmessungen 2000 mm.

ClickitUpInside 400/1100

Breite	Höchstmaß 1500/2000 mm
Höhe abgesenkt / angehoben	1100 mm festes unteres Teil / 1900 mm in angehobener Position.
Glas festes Teil/bewegliches Teil	Gehärtetes Glas 8 mm/ Gehärtetes Glas 6 mm.
Oberflächenbehandlung	Standardmäßig natürlich eloxiert. Als Option gegen Aufpreis schwarz eloxiert oder pulverbeschichtet in RAL-Farbe.
Auf/Ab	Das System verfügt über eine halbautomatische Gasfedertechnik, die das bewegliche Teil hebt und senkt.
Fertigungsmethode	Strukturverglasung wird verwendet, um Glas an Aluminiumpfosten zu montieren.
Sicherheit	CE-Kennzeichnung gemäß Maschinenrichtlinie 2006/42/EG. Darf nur mit einem zugelassenen Geländer kombiniert werden, wo Fallgefahr besteht.





ClickitUp[®] by ErgoSafe[®]

ErgoSafe AB | Reparatörgatan 1 | SE-302 62 Halmstad | +46 (0)10-480 47 00 | www.clickitup.de