



ClickitUp®
by ErgoSafe®

Et førsteklasses glassrekkverk med fokus på design, kvalitet, sikkerhet og funksjon

GLASSKLART

ClickitUp® glassrekkverk er utviklet med ambisjonen å kombinere design, kvalitet, sikkerhet og funksjon. Glassekkverkets stilrene silhuett kommer av kombinasjonen av glass, aluminium og limeteknikken structural glazing -- som innebærer at glasset limes direkte på aluminiumprofilene. Denne kombinasjonen skaper glassrekkverkets minimalistiske uttrykk med glassets transparens i fokus. ClickitUp® – leverer en praktisk talt glassklar utsikt!

SVENSK OG HOLDBART

Vi er en svensk bedrift med egen fabrikk i Halmstad, der all vår produksjon og utvikling skjer. Dette garanterer at du får et glassrekkverk av høyeste kvalitet som er produsert av vårt eget godt opplærte personale. Vi jobber i moderne utstyrte lokaler og med et arbeidsmiljø av høyeste klasse. Her produserer vi holdbare produkter i fullt gjenvinningsbart materiale der vi tar hensyn til våre naturressurser. Vi tar ansvar for miljøet og mennesker.

KVALITET OG SIKKERHET

Som en fremadstormende bedrift er kvalitet og sikkerhet stadig i fokus hos oss. Vi har flere ulike produktgrupper som stiller høye krav til oss som leverandør. Krav som vi betrakter som en selvfølge å forholde oss til og leve opptil. For å klare dette, kreves tester og verifiseringer av produktene. Hvilke lovkrav og tester som kreves, beror på hvilke produkter som selges og hvor produktene monteres. I faktaboksene ved de respektive produktene finner dere hvilke tester og sertifiseringer som er gjennomført. Lover og regler er forskjellige i ulike land. Du finner mer informasjon på vår hjemmeside www.clickitup.no





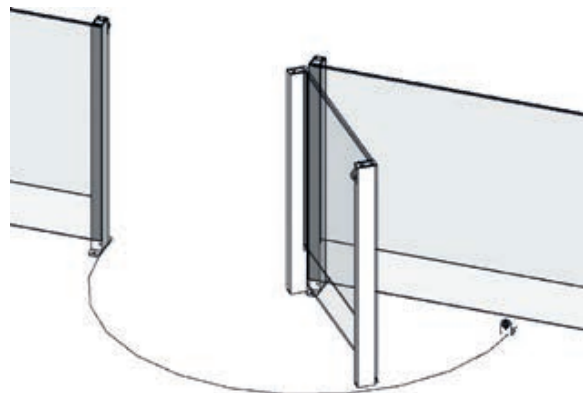
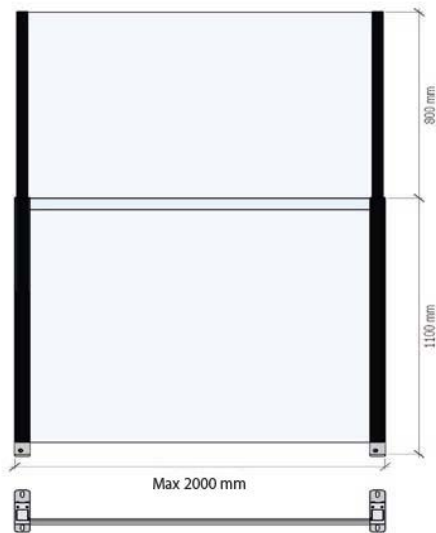
Ett glassrekkverk - ~ ere varianter!

For å kunne få så god nytte som mulig av uteplassen deres, har vi utviklet fem forskjellige varianter av glassrekkverket. Som beskyttelse mot vind og uten å miste utsikten finnes vårt glassrekkverk som kan reguleres i høyden og senkes, **ClickitUp**, og **ClickitUpBalcony**. I samme elegante og stilrene design har vi også et fast glassrekkverk. **CiUFixed** og **CiUBalcony Fixed**, som man med fordel kan kombinere med det høyderegulerbare og senkbare glassrekkverket. Det vil passe perfekt både til altanen eller balkongen din. Har du allerede et rekkverk men ønsker å ettermontere vindbeskyttelse, finnes **ClickitUpInside**. For mer informasjon om de forskjellige alternativene, les videre i brosjyren eller gå til vår hjemmeside, www.clickitup.no.

For deg som driver restaurant og vil tilby kundene et værbeskyttet miljø, er **ClickitUp** et populært alternativ. Gjestene dine beskyttes mot vær og vind og innglassingen gjør uteserveringen til et behageligere sted å besøke - både lengre tid i døgnet og lengre tid på året.

ClickitUp® er mønsterbeskyttet av ErgoSafe AB.
Design right 002416248. 001-005. 3/3 2014

ClickitUp®
by ErgoSafe®



ClickitUp - høydejusterbart glassrekkverk - er tilgjengelig i rett seksjon, dør og som buet hjørne, **ClickitUpCurved**. Glassrekkverk med dørfunksjon, **ClickitUpDoor** finnes i breddemål 1000 mm og 1100 mm. Rett seksjon kan bestilles i standardmål eller måltilpasset bredde. Maksimal dimensjon er 2000 mm.

ClickitUp

Bred

Maks. mål 2000 mm.

Høyde senket/hevet

1100 mm fast nedre del / 1900 mm i hevet stilling.

Glass fast del/bevegelig del

Herdet glass 8 mm / herdet glass 6 mm

Utvendig behandling

Som standard naturanodisert. Som tillegg mot tillegg i prisen er svartanodisert eller pulverlakkert i RAL-farge.

Drivning

Systemet har en halvautomatisk glassfjæringsteknologi som balanserer den bevegelige delen.

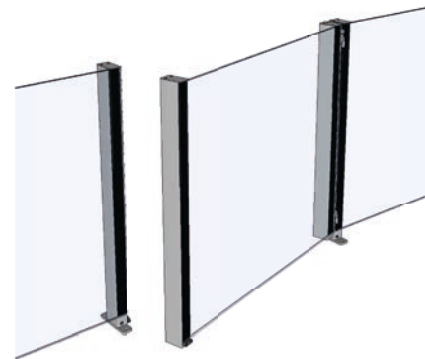
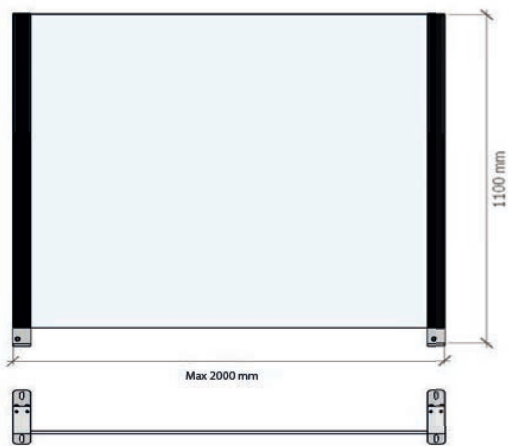
Produksjonsmetode

Structural glazing brukes for å montere glass på aluminiums stolper.

Sikkerhet

CE-merket i henhold til maskindirektivet 2006/42/EG. Rekkverket må ikke monteres der det foreligger utfallsrisiko.





CiUFixed - fast glassrekkverk - tilgjengelig i rett seksjon, dør og som buet hjørne, **CiUFixedCurved**. Glassrekkverk med dørfunksjon, **CiUFixedDoor** finnes i breddemål 1000 mm og 1100 mm. Rett seksjon kan bestilles i standardmål eller måltilpasset bredde. Maksimal dimensjon er 2000 mm.

CiUFixed

Bred

Maks. mål 2000 mm.

Høyde på glassrekkverk

1100 mm .

Glass

Herdet glass 8 mm.

Utvendig behandling

Som standard naturanodisert. Som tilvalg mot tillegg i prisen er svartanodisert eller pulverlakkert i RAL-farge.

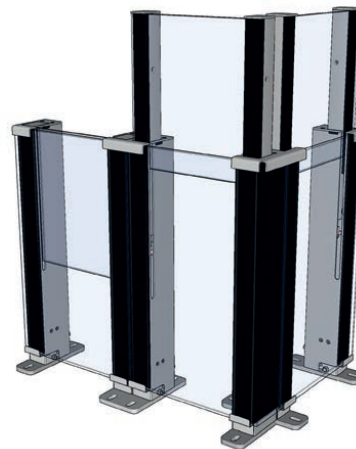
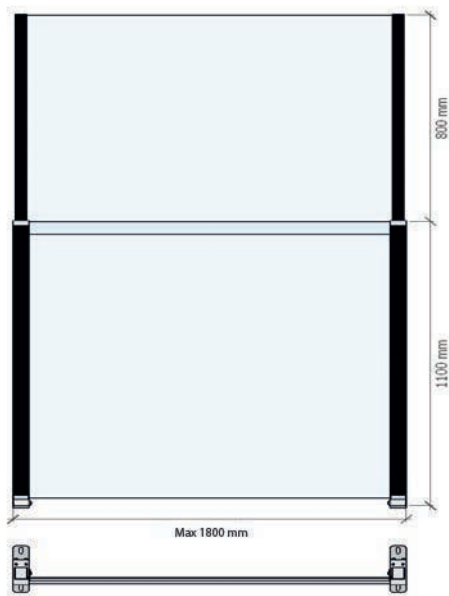
Produksjonsmetode

Structural glazing brukes for å montere glass på aluminiums stolper.

Sikkerhet

Rekkverket må ikke monteres der det foreligger utfallsrisiko.





ClickitUpBalcony - høydejusterbart glassrekkverk for balkong - finnes i rett seksjon og som buet hjørne. **ClickitUpBalcony** er tilgjengelig i standard seksjoner og som tilpasset, maksimal bredde er 1800 mm per seksjon.

ClickitUpBalcony

Bred

Maks. 1800 mm.

Høyde senket/hevet

1100 mm fast nedre del / 1900 mm i hevet stilling.

Glass fast del/bevegelig del

Herdet laminert glass 8,76 mm i fast del / Herdet glass 6 mm i bevegelig del.

Utvendig behandling

Som standard naturanodisert. Som tillegg mot tillegg i prisen er svartanodisert eller pulverlakkert i RAL-farge.

Drivning

Systemet har en halvautomatisk glassfjæringsteknologi som balanserer den bevegelige delen.

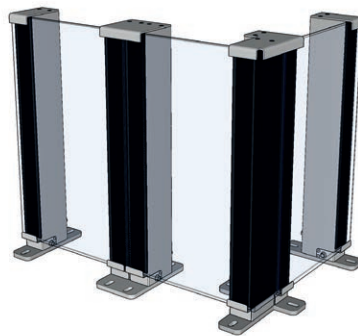
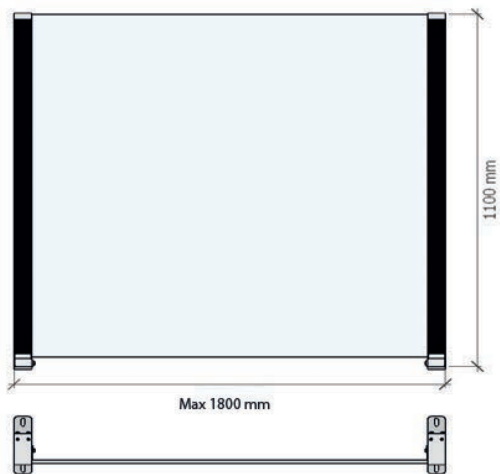
Produksjonsmetode

Structural glazing brukes for å montere glass på aluminiumsstolper.

Sikkerhet

Testet i henhold til EN 12600:2002 tungstøt. CE-merket i henhold til maskindirektivet 2006/42/EG.





CiUBalconyFixed - fast glassrekkverk for balkong - fås i lige seksjon og som buet hjørne. **CiUBalconyFixed** fås i standard seksjoner og som tilpasset, maksimal bredde er 1800 mm pr. seksjon.

CiUBalconyFixed

Bred

Maks. 1800 mm.

Høyde senket/hevet

1100 mm fast nedre del / 1900 mm i hevet stilling.

Glass fast del/bevegelig del

Herdet laminert glass 8,76 mm i fast del / Herdet glass 6 mm i bevegelig del.

Utvendig behandling

Som standard naturanodisert. Som tilvalg mot tillegg i prisen er svartanodisert eller pulverlakkert i RAL-farge.

Drivning

Systemet har en halvautomatisk glassfjæringsteknologi som balanserer den bevegelige delen.

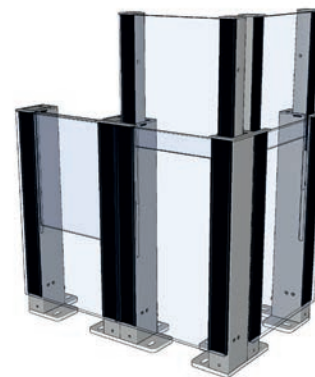
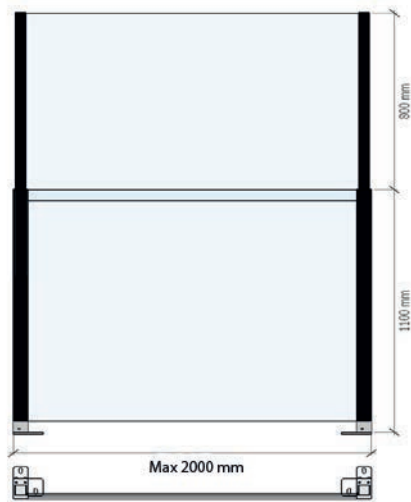
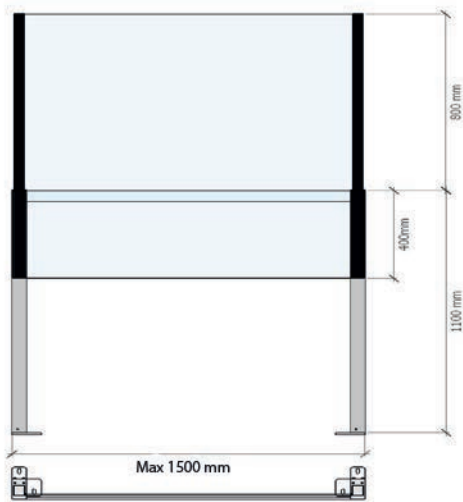
Produksjonsmetode

Structural glazing brukes for å montere glass på aluminiumsstolper.

Sikkerhet

Testet i henhold til EN 12600:2002 tungstøt. CE-merket i henhold til maskindirektivet 2006/42/EG.





ClickitUpInside, er tilgjengelig i to versjoner. Det er det solide underglasset som skiller variantene. Rett seksjon kan bestilles i standardmål eller måltilpasset bredde. Maksimale dimensjoner for **ClickitUpInside400** er 1500 mm og for **ClickitUpInside1100** er de maksimale dimensjonene 2000 mm.

ClickitUpInside 400/1100

Bred Maks mål 1500/2000 mm

Høyde senket/hevet 1100 mm fast nedre del / 1900 mm i hevet stilling.

Glass fast del/bevegelig del Herdet glass 8 mm / herdet glass 6 mm

Utvendig behandling Som standard naturanodisert. Som tillegg mot tillegg i prisen er svartanodisert eller pulverlakkert i RAL-farge.

Drivning Systemet har en halvautomatisk glassfjæringsteknologi som balanserer den bevegelige delen.

Produksjonsmetode Structural glazing brukes for å montere glass på aluminiumsstolper.

Sikkerhet CE-merket i henhold til maskindirektivet 2006/42/EG. Må kun kombineres med rekkverk som er godkjent der det foreligger utfallsrisiko.





ClickitUp[®] by ErgoSafe[®]

ErgoSafe AB | Reparatörgatan 1 | SE-302 62 Halmstad | +46 (0)10-480 47 00 | www.clickitup.no